

Gebrauchs- und Montageanweisung Kühlgerät



Lesen Sie **unbedingt** die Gebrauchs- und Montageanweisung vor
Aufstellung – Installation – Inbetriebnahme.
Dadurch schützen Sie sich und vermeiden Schäden.

Inhalt

Sicherheitshinweise und Warnungen	5
Ihr Beitrag zum Umweltschutz	13
Wie können Sie Energie sparen?	14
Gerätebeschreibung	16
Symbole im Display	17
Bedienung	17
Zubehör	18
Mitgeliefertes Zubehör	18
Nachkaufbares Zubehör	19
Erstinbetriebnahme	20
Vor dem ersten Benutzen	20
Kältegerät anschließen	20
Kältegerät ein- und ausschalten	21
Touch-Display	21
Kältegerät einschalten	21
Startbildschirm	22
Kältegerät ausschalten	22
Bei längerer Abwesenheit	23
Die richtige Temperatur	24
... in der Kühlzone und in der PerfectFresh Pro-Zone	24
Temperaturanzeige	24
Temperatur einstellen	25
Temperatur in der PerfectFresh Pro-Zone	25
SuperKühlen verwenden	26
Funktion SuperKühlen ❄️	26
SuperKühlen ein- oder ausschalten	26
Gewählte Funktion SuperKühlen anzeigen	26
Türalarm	27
Türalarm	27
Weitere Einstellungen vornehmen	28
Übersicht Einstellungen	28

Erklärungen zu den jeweiligen Einstellungen	31
Holiday-Modus ☀ ein-/ausschalten.....	31
Kurzzeit ⌚ (QuickCool Timer) nutzen	32
Verriegelung 🔒/🔓 ein-/ausschalten.....	33
Kältegerät ausschalten ⏻.....	33
Sabbat-Modus 🕯 ein-/ausschalten	34
Zeitraum bis zum Türalarm 🚪 einstellen	35
Temperatur in der PerfectFresh Pro-Zone verändern 🌡️↕	35
Miele@home Systemeinstellungen @	35
Tastenton 🔔/🔕 ein-/ausschalten.....	37
Lautstärke Warn- und Signaltöne 🔔 einstellen/ausschalten	37
Helligkeit Display ☀ einstellen	38
Temperatureinheit °C/°F einstellen	38
Messe-Modus 📏 ausschalten	38
Werkeinstellungen 🏠 zurücksetzen	38
Informationen ⓘ abrufen	38
Erinnerung: Geruchsfilter 🌐 wechseln.....	39
Erinnerung: Belüftungsgitter 🌐 reinigen	39
Lebensmittel in der Kühlzone lagern	40
Verschiedene Kühlbereiche	40
Für die Kühlzone nicht geeignet	41
Worauf Sie bereits beim Einkauf der Lebensmittel achten sollten	41
Lebensmittel richtig lagern	41
Lebensmittel in der PerfectFresh Pro-Zone lagern	42
Trockenfach ⏸	43
Feuchtfach ⏹, ⏹⏹ / ⏹⏹⏹	43
Innenraum Kühlzone gestalten	47
Abstellbord/Flaschenbord versetzen.....	47
Abstellfläche/Abstellfläche mit Beleuchtung versetzen.....	47
Flaschenablage versetzen	47
Schubladen der PerfectFresh Pro-Zone entnehmen	48
Geruchsfilter versetzen.....	49
Flaschenhalter verschieben und aufstecken	49
Abtauen	50
Reinigung und Pflege	51
Hinweise zum Reinigungsmittel	51
Das Kältegerät zur Reinigung vorbereiten	52
Innenraum und Zubehör reinigen	54
Gerätefront und Seitenwände reinigen.....	55

Inhalt

Belüftungsgitter reinigen	55
Türdichtung reinigen	56
Geruchsfilter wechseln	56
Das Kältegerät nach dem Reinigen in Betrieb nehmen.....	57
Was tun, wenn	58
Ursachen von Geräuschen	66
Miele@home	67
Kundendienst und Garantie	70
Elektroanschluss	71
Kältegerät anschließen	72
Aufstellhinweise	73
Aufstellort	73
Klimaklasse	74
Be- und Entlüftung	74
Beiliegende Wandabstandhalter montieren	75
Öffnungswinkel der Gerätetür begrenzen.....	75
Kältegerät aufstellen.....	76
Kältegerät ausrichten	76
Kältegerät in eine Küchenzeile einbauen.....	77
Gerätemaße.....	78
Türanschlag wechseln	79
Gerätetür ausrichten	89

Sicherheitshinweise und Warnungen

Dieses Kältegerät entspricht den vorgeschriebenen Sicherheitsbestimmungen. Ein unsachgemäßer Gebrauch kann jedoch zu Schäden an Personen und Sachen führen.

Lesen Sie die Gebrauchs- und Montageanweisung aufmerksam durch, bevor Sie das Kältegerät in Betrieb nehmen. Sie enthält wichtige Hinweise für den Einbau, die Sicherheit, den Gebrauch und die Wartung. Dadurch schützen Sie sich und vermeiden Schäden am Kältegerät.

Miele kann nicht für Schäden verantwortlich gemacht werden, die infolge von Nichtbeachtung dieser Hinweise verursacht werden.

Bewahren Sie die Gebrauchs- und Montageanweisung auf, und geben Sie sie an einen eventuellen Nachbesitzer weiter!

Bestimmungsgemäße Verwendung

- ▶ Dieses Kältegerät darf ausschließlich im Haushalt und in hausähnlichen Aufstellungsumgebungen verwendet werden. Dieses Kältegerät ist nicht für die Verwendung im Außenbereich bestimmt.
- ▶ Verwenden Sie das Kältegerät ausschließlich im haushaltsüblichen Rahmen zum Kühlen und Lagern von Lebensmitteln. Alle anderen Verwendungszwecke sind unzulässig.
- ▶ Das Kältegerät ist nicht geeignet für die Lagerung und Kühlung von Medikamenten, Blutplasma, Laborpräparaten oder ähnlichen der Medizinprodukttrichtlinie zu Grunde liegenden Stoffen oder Produkten. Eine missbräuchliche Verwendung des Kältegerätes kann zu Schädigungen an der eingelagerten Ware oder deren Verderb führen. Im Weiteren ist das Kältegerät nicht geeignet für den Betrieb in explosionsgefährdeten Bereichen. Miele haftet nicht für Schäden, die durch bestimmungswidrige Verwendung oder falsche Bedienung verursacht werden.

Sicherheitshinweise und Warnungen

- ▶ Personen, die aufgrund ihrer physischen, sensorischen oder geistigen Fähigkeiten oder ihrer Unerfahrenheit oder Unkenntnis nicht in der Lage sind, das Kältegerät sicher zu bedienen, müssen bei der Bedienung beaufsichtigt werden.
Diese Personen dürfen das Kältegerät nur dann ohne Aufsicht bedienen, wenn sie im sicheren Gebrauch unterwiesen wurden und die daraus resultierenden Gefahren verstanden haben.

Kinder im Haushalt

- ▶ Kinder unter acht Jahren müssen vom Kältegerät ferngehalten werden, es sei denn, sie werden ständig beaufsichtigt.
- ▶ Kinder ab acht Jahren dürfen das Kältegerät nur ohne Aufsicht bedienen, wenn ihnen das Kältegerät so erklärt wurde, dass sie es sicher bedienen können. Kinder müssen mögliche Gefahren einer falschen Bedienung erkennen und verstehen können.
- ▶ Kinder dürfen das Kältegerät nicht ohne Aufsicht reinigen oder warten.
- ▶ Beaufsichtigen Sie Kinder, die sich in der Nähe des Kältegerätes aufhalten. Lassen Sie Kinder niemals mit dem Kältegerät spielen.
- ▶ Erstickungsgefahr! Kinder können sich beim Spielen in Verpackungsmaterial (z. B. Folien) einwickeln oder es sich über den Kopf ziehen und ersticken. Halten Sie Verpackungsmaterial von Kindern fern.

Technische Sicherheit

▶ Der Kältemittelkreislauf ist auf Dichtheit geprüft. Das Kältegerät entspricht den einschlägigen Sicherheitsbestimmungen sowie den zutreffenden EG-Richtlinien.

▶ Dieses Kältegerät enthält das Kältemittel Isobutan (R600a), ein Naturgas mit hoher Umweltverträglichkeit, aber brennbar. Es schädigt nicht die Ozonschicht und erhöht nicht den Treibhauseffekt. Die Verwendung dieses umweltfreundlichen Kältemittels hat teilweise zu einer Erhöhung der Betriebsgeräusche geführt. Es können neben den Laufgeräuschen des Kompressors Strömungsgeräusche im gesamten Kältekreislauf auftreten. Diese Effekte sind leider nicht vermeidbar, haben aber auf die Leistungsfähigkeit des Kältegerätes keinen Einfluss.

Achten Sie beim Transportieren und beim Einbauen/Aufstellen des Kältegerätes darauf, dass keine Teile des Kältekreislaufes beschädigt werden. Herausspritzendes Kältemittel kann zu Augenverletzungen führen!

Bei Beschädigungen:

- Vermeiden Sie offenes Feuer oder Zündquellen,
- trennen Sie das Kältegerät vom Elektronetz,
- durchlüften Sie den Raum, in dem das Kältegerät steht, für einige Minuten, und
- benachrichtigen Sie den Kundendienst.

▶ Je mehr Kältemittel in einem Kältegerät ist, desto größer muss der Raum sein, in dem das Kältegerät aufgestellt wird. Bei einem eventuellen Leck kann sich in zu kleinen Räumen ein brennbares Gas-Luft-Gemisch bilden. Pro 8 g Kältemittel muss der Raum mindestens 1 m³ groß sein. Die Menge des Kältemittels steht auf dem Typenschild im Inneren des Kältegerätes.

Sicherheitshinweise und Warnungen

- ▶ Die Anschlussdaten (Absicherung, Frequenz, Spannung) auf dem Typenschild des Kältegerätes müssen unbedingt mit denen des Elektronetzes übereinstimmen, damit keine Schäden am Kältegerät auftreten. Vergleichen Sie diese vor dem Anschließen. Fragen Sie im Zweifelsfall eine Elektro-Fachkraft.
- ▶ Die elektrische Sicherheit des Kältegerätes ist nur dann gewährleistet, wenn es an ein vorschriftsmäßig installiertes Schutzleitersystem angeschlossen wird. Diese grundlegende Sicherheitseinrichtung muss vorhanden sein. Lassen Sie im Zweifelsfall die Elektroinstallation durch eine Elektro-Fachkraft prüfen.
- ▶ Der zuverlässige und sichere Betrieb des Kältegerätes ist nur dann gewährleistet, wenn das Kältegerät am öffentlichen Stromnetz angeschlossen ist.
- ▶ Wenn die Anschlussleitung beschädigt ist, muss diese durch eine von Miele autorisierte Fachkraft installiert werden, um Gefahren für den Benutzer zu vermeiden.
- ▶ Mehrfachsteckdosen oder Verlängerungskabel gewähren nicht die nötige Sicherheit (Brandgefahr). Schließen Sie das Kältegerät damit nicht an das Elektronetz an.
- ▶ Wenn Feuchtigkeit an spannungsführende Teile oder die Netzanschlussleitung gelangt, kann dies zu einem Kurzschluss führen. Betreiben Sie daher das Kältegerät nicht im Feuchte- oder Spritzwasserbereich (z. B. Garage, Waschküche etc.).
- ▶ Dieses Kältegerät darf nicht an nicht stationären Aufstellungsorten (z. B. Schiffen) betrieben werden.
- ▶ Beschädigungen am Kältegerät können Ihre Sicherheit gefährden. Kontrollieren Sie es auf erkennbare Schäden. Nehmen Sie niemals ein beschädigtes Kältegerät in Betrieb.
- ▶ Bei Installations- und Wartungsarbeiten sowie Reparaturen muss das Kältegerät vom Elektronetz getrennt sein. Das Kältegerät ist nur dann vom Elektronetz getrennt, wenn:

Sicherheitshinweise und Warnungen

- die Sicherungen der Elektroinstallation ausgeschaltet sind oder
- die Schraubsicherungen der Elektroinstallation ganz herausgeschraubt sind oder
- die Netzanschlussleitung vom Elektronetz getrennt ist. Ziehen Sie bei Anschlussleitungen mit Netzstecker nicht an der Leitung, sondern am Stecker, um diese vom Elektronetz zu trennen.

▶ Durch unsachgemäße Installations- und Wartungsarbeiten oder Reparaturen können erhebliche Gefahren für den Benutzer entstehen.

Installations- und Wartungsarbeiten oder Reparaturen dürfen nur von Miele autorisierten Fachkräften durchgeführt werden.

▶ Garantieansprüche gehen verloren, wenn das Kältegerät nicht von einem von Miele autorisierten Kundendienst repariert wird.

▶ Nur bei Original-Ersatzteilen gewährleistet Miele, dass sie die Sicherheitsanforderungen erfüllen. Defekte Bauteile dürfen nur gegen solche ausgetauscht werden.

Sachgemäßer Gebrauch

▶ Das Kältegerät ist für eine bestimmte Klimaklasse (Raumtemperaturbereich) ausgelegt, deren Grenzen eingehalten werden müssen. Die Klimaklasse steht auf dem Typenschild im Innenraum des Kältegerätes. Eine niedrigere Raumtemperatur führt zu einer längeren Stillstandzeit des Kompressors, so dass das Kältegerät die erforderliche Temperatur nicht halten kann.

▶ Die Be- und Entlüftungsquerschnitte dürfen nicht zugedeckt oder zugestellt werden. Eine einwandfreie Luftführung ist dann nicht mehr gewährleistet. Der Energieverbrauch steigt, und Schäden an Bauteilen sind nicht auszuschließen.

Sicherheitshinweise und Warnungen

- ▶ Falls Sie im Kältegerät oder in der Gerätetür fett- bzw. ölhaltige Lebensmittel lagern, achten Sie darauf, dass eventuell auslaufendes Fett bzw. Öl nicht die Kunststoffteile des Kältegerätes berührt. Es können Spannungsrisse im Kunststoff entstehen, so dass der Kunststoff bricht oder reißt.
- ▶ Lagern Sie keine explosiven Stoffe und keine Produkte mit brennbaren Treibgasen (z. B. Spraydosen) im Kältegerät. Zündfähige Gasgemische können sich durch elektrische Bauteile entzünden.
Brand- und Explosionsgefahr!
- ▶ Betreiben Sie keine elektrischen Geräte im Kältegerät (z. B. zum Herstellen von Softeis). Es kann zur Funkenbildung kommen.
Explosionsgefahr!
- ▶ Beim Essen überlagerter Lebensmittel besteht die Gefahr einer Lebensmittelvergiftung.
Die Lagerdauer hängt von vielen Faktoren ab, wie vom Frischegrad, der Qualität der Lebensmittel und von der Lagertemperatur. Achten Sie auf das Haltbarkeitsdatum und auf die Lagerhinweise der Lebensmittelhersteller!
- ▶ Verwenden Sie ausschließlich Miele Original-Zubehör. Wenn andere Teile an- oder eingebaut werden, gehen Ansprüche aus Garantie, Gewährleistung und/oder Produkthaftung verloren.

Für Edelstahlgeräte gilt:

- ▶ Die beschichtete Edelstahlfläche wird durch Klebemittel beschädigt und verliert die schützende Wirkung vor Verschmutzungen. Kleben Sie keine Haftnotizen, transparentes Klebeband, Abdeck-Klebeband oder andere Klebemittel auf die Edelstahlfläche.
- ▶ Die Fläche ist kratzempfindlich. Selbst Magnete können Kratzer hervorrufen.

Reinigung und Pflege

- ▶ Behandeln Sie die Türdichtung nicht mit Ölen oder Fetten. Dadurch wird die Türdichtung im Laufe der Zeit porös.
- ▶ Der Dampf eines Dampfreinigers kann an spannungsführende Teile gelangen und einen Kurzschluss verursachen. Benutzen Sie zum Reinigen und Abtauen des Kältegerätes niemals einen Dampfreiniger.
- ▶ Spitze oder scharfkantige Gegenstände beschädigen die Kälteerzeuger und das Kältegerät wird funktionsuntüchtig. Verwenden Sie daher keine spitzen oder scharfkantigen Gegenstände, um
 - Reif- und Eisschichten zu entfernen,
 - angefrorene Eisschalen und Lebensmittel abzuheben.
- ▶ Stellen Sie zum Abtauen niemals elektrische Heizgeräte oder Kerzen in das Kältegerät. Der Kunststoff wird beschädigt.
- ▶ Verwenden Sie keine Abtausprays oder Enteiser. Diese können explosive Gase bilden, kunststoffschädigende Lösungs- oder Treibmittel enthalten oder gesundheitsschädlich sein.

Transport

- ▶ Transportieren Sie das Kältegerät immer aufrecht stehend und in der Transportverpackung, damit keine Schäden auftreten.
- ▶ Transportieren Sie das Kältegerät mit Hilfe einer zweiten Person, da es ein hohes Gewicht hat. Verletzungs- und Beschädigungsgefahr!

Sicherheitshinweise und Warnungen

Entsorgung Ihres Altgerätes

▶ Zerstören Sie gegebenenfalls das Türschloss Ihres alten Kältegerätes, wenn Sie es entsorgen.

Sie verhindern damit, dass sich spielende Kinder einsperren und in Lebensgefahr geraten.

▶ Herausspritzendes Kältemittel kann zu Augenverletzungen führen! Beschädigen Sie keine Teile des Kältekreislaufes, z. B. durch

- Aufstechen der Kältemittelkanäle des Verdampfers,
- Abknicken von Rohrleitungen,
- Abkratzen von Oberflächenbeschichtungen.

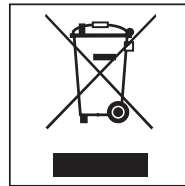
Entsorgung der Transportverpackung

Die Verpackung schützt das Kältegerät vor Transportschäden. Die Verpackungsmaterialien sind nach umweltverträglichen und entsorgungstechnischen Gesichtspunkten ausgewählt und deshalb recycelbar.

Das Rückführen der Verpackung in den Materialkreislauf spart Rohstoffe und verringert das Abfallaufkommen. Ihr Fachhändler nimmt die Verpackung zurück.

Entsorgung des Altgerätes

Elektro- und Elektronikgeräte enthalten vielfach wertvolle Materialien. Sie enthalten auch bestimmte Stoffe, Gemische und Bauteile, die für ihre Funktion und Sicherheit notwendig waren. Im Hausmüll sowie bei nicht sachgemäßer Behandlung können sie der menschlichen Gesundheit und der Umwelt schaden. Geben Sie Ihr Altgerät deshalb auf keinen Fall in den Hausmüll.



Nutzen Sie stattdessen die offiziellen, eingerichteten Sammel- und Rücknahmestellen zur Abgabe und Verwertung der Elektro- und Elektronikgeräte bei Kommune, Händler oder Miele. Für das Löschen etwaiger personenbezogener Daten auf dem zu entsorgenden Altgerät sind Sie gesetzmäßig eigenverantwortlich.

Achten Sie darauf, dass die Rohrleitungen Ihres Kältegerätes bis zum Abtransport zu einer sachgerechten, umweltfreundlichen Entsorgung nicht beschädigt werden.

So ist sichergestellt, dass das im Kältekreislauf enthaltene Kältemittel und das im Kompressor befindliche Öl nicht in die Umwelt entweichen kann.

Bitte sorgen Sie dafür, dass Ihr Altgerät bis zum Abtransport kindersicher aufbewahrt wird. Hierüber informiert Sie diese Gebrauchsanweisung im Kapitel "Sicherheitshinweise und Warnungen".

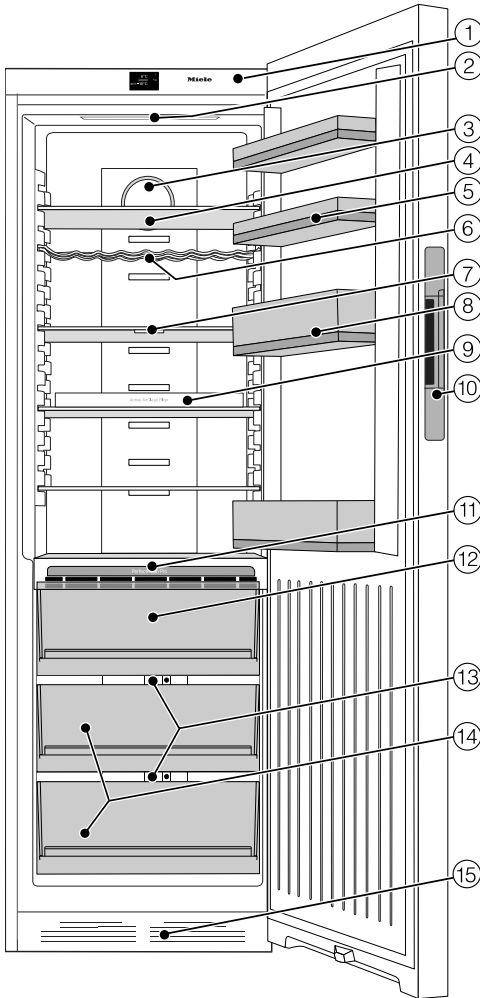
Wie können Sie Energie sparen?

	normaler Energieverbrauch	erhöhter Energieverbrauch
Aufstellen/Warten	In belüfteten Räumen.	In geschlossenen, nicht belüfteten Räumen.
	Geschützt vor direkter Sonnenbestrahlung.	Bei direkter Sonnenbestrahlung.
	Nicht neben einer Wärmequelle (Heizkörper, Herd).	Neben einer Wärmequelle (Heizkörper, Herd).
	Bei idealer Raumtemperatur um 20 °C.	Bei hoher Raumtemperatur.
	Be- und Entlüftungsquerschnitte nicht verdecken und regelmäßig von Staub befreien.	Bei verdeckten oder verstaubten Be- und Entlüftungsquerschnitten.
Temperatur-Einstellung	Kühlzone 4 bis 5 °C	Je tiefer die eingestellte Temperatur, umso höher der Energieverbrauch!
	PerfectFresh Pro-Zone nahe 0 °C	

Wie können Sie Energie sparen?

	normaler Energieverbrauch	erhöhter Energieverbrauch
Gebrauch	Anordnung der Schubladen, Abstellflächen und Ablagen wie im Auslieferungszustand.	
	Gerätetür nur bei Bedarf und so kurz wie möglich öffnen. Lebensmittel gut sortiert einordnen.	Häufiges und langes Türöffnen bedeuten Kälteverlust und einströmende warme Raumluft. Das Kältegerät kühlt herunter, und die Laufzeit des Kompressors erhöht sich.
	Zum Einkaufen eine Kühltasche mitnehmen, und Lebensmittel zügig im Kältegerät verstauen. Entnommenes möglichst schnell wieder zurückstellen, bevor es sich zu sehr erwärmt. Warme Speisen und Getränke erst außerhalb des Kältegerätes abkühlen lassen.	Warme Speisen und auf Außentemperatur erwärmte Lebensmittel bringen Wärme in das Kältegerät. Das Kältegerät kühlt herunter, und die Laufzeit des Kompressors erhöht sich.
	Lebensmittel gut verpackt oder gut abgedeckt einordnen.	Verdunsten und Kondensieren von Flüssigkeiten in der Kühlzone verursacht Kälteleistungsverluste.
	Gefrierwaren zum Auftauen in die Kühlzone legen.	
	Fächer nicht überfüllen, damit die Luft zirkulieren kann.	Eine verschlechterte Luftströmung verursacht Kälteleistungsverluste.

Gerätebeschreibung






- ① Bedienblende mit Display
- ② Innenbeleuchtung
- ③ Ventilator
- ④ Abstellfläche
- ⑤ Eierablage / Abstellbord
- ⑥ Flaschenablage
- ⑦ Abstellfläche mit Beleuchtung (FlexiLight)
- ⑧ Flaschenbord mit Flaschenhalter
- ⑨ Halterung mit Geruchsfilter (Active AirClean)
- ⑩ Griffmulde mit Türöffnungshilfe (Click2open)
- ⑪ Infosystem PerfectFresh Pro
- ⑫ Trockenfach PerfectFresh Pro-Zone auf Vollauszügen (ComfortAccess)
- ⑬ Regler zum Einstellen der Luftfeuchtigkeit im jeweiligen Feuchtfach
- ⑭ Feuchtfach PerfectFresh Pro-Zone auf Vollauszügen (ComfortAccess)
- ⑮ Belüftungsgitter

Zur leichteren Aufstellung befinden sich an der Rückseite des Kältegerätes oben Transportgriffe und unten Transportrollen.




Die PerfectFresh Pro-Zone erfüllt die Anforderung eines Kaltlagerfaches nach EN ISO 15502.

Symbole im Display

Bedienung

Symbol		Funktion
	Standby	Kältegerät einschalten
	Einstellungs-Modus	Einstellungen vornehmen (siehe "Weitere Einstellungen vornehmen")
- / +	Minus / Plus	Einstellung verändern (z. B. Temperatur)
OK		Einstellung bestätigen
< / >	Navigationspfeil Links / Rechts	Blättern im Einstellungs-Modus zur Auswahl einer Einstellung
	Zurück	Menüebene verlassen

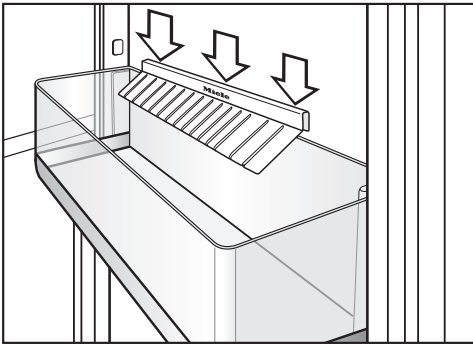
Information

Symbol		Bedeutung
	Standby	Kältegerät ist elektrisch angeschlossen, aber nicht eingeschaltet.
	SuperKühlen	Funktion kann gewählt werden (siehe "SuperKühlen verwenden").
	Türalarm	Warnmeldung (siehe "Was tun, wenn ... - Meldungen im Display")

Zubehör

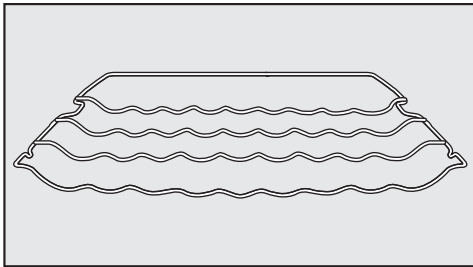
Mittelgeliefertes Zubehör

Flaschenhalter



Die Lamellen des Flaschenhalters ragen in das Flaschenbord und geben den Flaschen beim Öffnen und Schließen der Gerätetür einen besseren Halt.

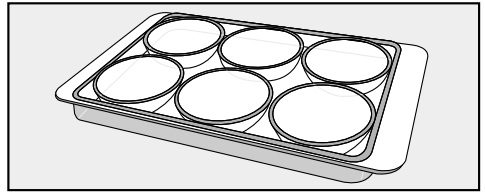
Flaschenablage



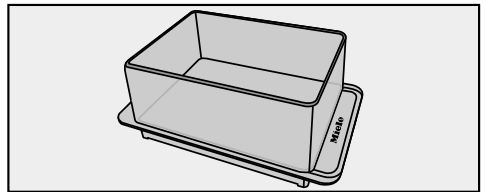
Mit der Flaschenablage können Sie Flaschen waagrecht in der Kühlzone lagern und somit platzsparend aufbewahren.

Die Flaschenablage kann variabel in der Kühlzone eingesetzt werden.

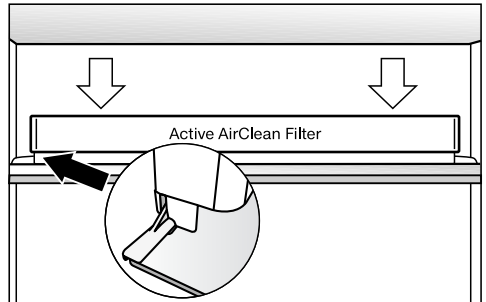
Eierablage



Butterdose



Geruchsfilter mit Halterung KKF-FF (Active AirClean)



Dieser Geruchsfilter neutralisiert unangenehme Gerüche in der Kühlzone und sorgt somit für eine bessere Luftqualität.

Nachkaufbares Zubehör

Abgestimmt auf das Kältegerät sind im Miele-Sortiment hilfreiche Zubehöre und Reinigungs- und Pflegemittel erhältlich.

Nachkaufbares Zubehör können Sie im Miele Webshop bestellen. Sie erhalten diese Produkte auch über den Miele Werkkundendienst (siehe Ende dieser Gebrauchsanweisung) und bei Ihrem Miele Fachhändler.

Pflege für Edelstahl

Das **Edelstahl-Pflegemittel** (in der Flasche) bildet mit jeder Anwendung einen wasser- und schmutzabweisenden Schutzfilm. Es entfernt schonend Wasserstreifen, Fingerabdrücke und andere Flecken und hinterlässt eine gleichmäßige, strahlende Oberfläche.

Das **Edelstahl-Pflegetuch** ist mit dem Edelstahl-Pflegemittel getränkt. Es hat dieselben reinigenden und schützenden Eigenschaften wie das Edelstahl-Pflegemittel.

Flaschenablage

Zu der vorhandenen Flaschenablage können weitere Flaschenablagen in der Kühlzone eingesetzt werden.

Geruchsfilter mit Halterung KKF-FF (Active AirClean)

Zusätzlich zu der vorhandenen Halterung des Geruchsfilters können weitere Halterungen in der Kühlzone eingesetzt werden.

Tausch Geruchsfilter KKF-RF (Activ AirClean)

Passende Tauschfilter für die Halterung (Active AirClean) sind erhältlich. Der Austausch der Geruchsfilter wird alle 6 Monate empfohlen.

Allzweck-Microfasertuch

Das Microfasertuch hilft bei der Entfernung von Fingerabdrücken und leichten Verschmutzungen auf Edelstahl-Fronten, Geräteblenden, Fenstern, Möbeln, Autofenstern usw.

Türöffnungsbegrenzer

(nur über Miele Werkkundendienst und Miele Fachhändler erhältlich)

Die Türscharniere sind werkseitig so eingestellt, dass die Gerätetür bis zu 115° geöffnet werden kann. Falls die Gerätetür z. B. beim Öffnen gegen eine angrenzende Wand schlagen würde, sollten Sie den Öffnungswinkel der Gerätetür auf ca. 90° begrenzen.

Erstinbetriebnahme

Vor dem ersten Benutzen

Verpackungsmaterialien

- Entfernen Sie sämtliche Verpackungsmaterialien aus dem Innenraum.

Schutzfolie

Die Edelstahlblenden auf den Abstellborden und die Edelstahlleisten an den Abstellflächen sind mit einer Schutzfolie versehen, die als Transportschutz dient. Zusätzlich sind die Edelstahltüren, eventuell auch die Seitenwände, mit einer Schutzfolie versehen.

- Ziehen Sie die Schutzfolie erst ab, nachdem Sie das Gerät an seinem Platz aufgestellt haben.

Reinigung und Pflege

Beachten Sie dazu bitte die entsprechenden Hinweise im Kapitel "Reinigung und Pflege".

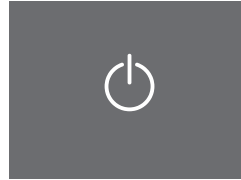
Tipp: Wir empfehlen, die Edelstahlflächen im Kältegerät direkt nach Abziehen der Schutzfolie mit der Miele Pflege für Edelstahl (siehe "Zubehör – Nachkaufbares Zubehör") einzureiben.

Wichtig! Die Miele Pflege für Edelstahl bildet mit jeder Anwendung einen wasser- und schmutzabweisenden Schutzfilm!

- Reinigen Sie das Schrankinnere und das Zubehör.

Kältegerät anschließen

- Schließen Sie das Kältegerät an das Elektronetz, wie im Kapitel "Elektronetzanschluss" beschrieben.




Standby

Im Display erscheint .

Kältegerät ein- und ausschalten

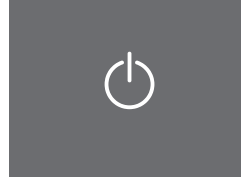
Touch-Display

 Das Touch-Display kann durch spitze oder scharfe Gegenstände wie z. B. Stifte zerkratzt werden. Berühren Sie das Touch-Display nur mit den Fingern.

Durch die Berührung mit dem Finger werden geringe elektrische Ladungen abgegeben und damit ein elektrischer Impuls ausgelöst, den die Oberfläche des Touch-Displays erkennt. Das Touch-Display reagiert nicht, wenn Sie es mit Gegenständen berühren.

Wenn Ihre Finger kalt sind, reagiert das Touch-Display möglicherweise nicht.

Kältegerät einschalten




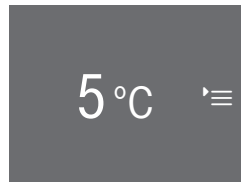
Standby

■ Berühren Sie für eine kurze Zeit .

Im Display erscheint für ca. 3 Sekunden die Meldung

Miele – Willkommen.

Ist das nicht möglich und  erscheint im Display, ist die Verriegelung eingeschaltet (siehe "Weitere Einstellungen vornehmen - Verriegelung ein-/ausschalten - Verriegelung kurzzeitig entriegeln").



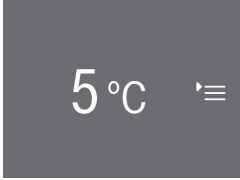
Startbildschirm

Die Anzeige wechselt in den Startbildschirm.

Die Innenbeleuchtung geht an. Das Kältegerät ist eingeschaltet und beginnt zu kühlen. Es stellt sich auf die vor eingestellte Temperatur von 5 °C ein.

Kältegerät ein- und ausschalten


Startbildschirm





Der Startbildschirm ist die Anzeige von der aus Sie alle Einstellungen vornehmen können.

Das Display ist dazu in zwei Felder aufgeteilt:

Im linken Feld befindet sich die Temperaturanzeige.

Hier können Sie die Temperatur einstellen bzw. ändern sowie die Funktion SuperKühlen  anwählen (siehe "SuperKühlen verwenden").

Im rechten Feld befindet sich der Einstellungs-Modus .

Durch Berühren des Symbols  gelangen Sie in die Anzeige des Einstellungs-Modus. Hier können weitere Einstellungen gewählt werden (siehe "Weitere Einstellungen vornehmen").

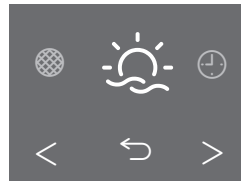
Kältegerät ausschalten

Im Einstellungs-Modus können Sie das Kältegerät ausschalten (siehe auch "Weitere Einstellungen vornehmen").




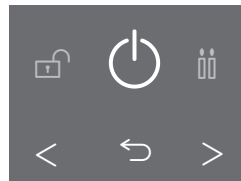
Startbildschirm

■ Berühren Sie .




Einstellungs-Modus

■ Blättern Sie mit den Pfeiltasten < oder > bis  angezeigt wird.




Kältegerät ausschalten


■ Berühren Sie .

Im Display erlischt die Temperaturanzeige, und  leuchtet.

Die Innenbeleuchtung der Kühlzone geht aus, und die Kühlung ist ausgeschaltet.

 erlischt nach ca. 10 Minuten. Das Display wird schwarz und wechselt in den Energiespar-Modus.

Bei längerer Abwesenheit

 Wird das Kältegerät bei längerer Abwesenheit ausgeschaltet, aber nicht gereinigt, besteht im geschlossenen Zustand Gefahr von Schimmelbildung.
Reinigen Sie das Kältegerät unbedingt.

Wenn Sie das Kältegerät längere Zeit nicht benutzen, dann

- schalten Sie das Kältegerät aus,
- ziehen Sie den Netzstecker, oder schalten Sie die Sicherung der Hausinstallation aus,
- reinigen Sie das Kältegerät und
- lassen Sie das Kältegerät geöffnet, um es ausreichend zu belüften und Geruchsbildung zu vermeiden.

Die richtige Temperatur

Die richtige Temperatureinstellung ist für die Lagerung der Lebensmittel sehr wichtig. Durch Mikroorganismen verderben die Lebensmittel schnell, was durch die richtige Lagertemperatur verhindert bzw. verzögert werden kann. Die Temperatur beeinflusst die Wachstumsgeschwindigkeit der Mikroorganismen. Mit sinkender Temperatur verlangsamen sich diese Vorgänge.

Die Temperatur im Kältegerät erhöht sich,

- je häufiger und länger die Gerätetür geöffnet wird,
- je mehr Lebensmittel eingelagert werden,
- je wärmer die frisch eingelagerten Lebensmittel sind,
- je höher die Umgebungstemperatur des Kältegerätes ist. Das Kältegerät ist für eine bestimmte Klimaklasse (Raumtemperaturbereich) ausgelegt, deren Grenzen eingehalten werden müssen.

. . . in der Kühlzone und in der PerfectFresh Pro-Zone

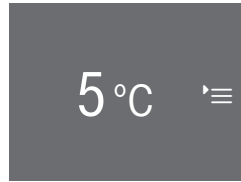
In der Kühlzone empfehlen wir eine Kühltemperatur von **4 °C**.

In der PerfectFresh Pro-Zone wird die Temperatur automatisch geregelt und liegt im Bereich von **0 bis 3 °C**.

Automatische Temperaturverteilung (DynaCool)

Das Kältegerät schaltet automatisch den Ventilator zu, sobald die Kühlung der Kühlzone einschaltet. Damit wird die Kälte in der Kühlzone gleichmäßig verteilt, so dass die eingelagerten Lebensmittel alle annähernd mit derselben Temperatur gekühlt werden.

Temperaturanzeige



Startbildschirm

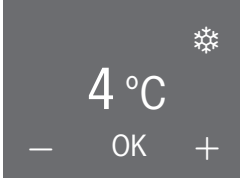
Die Temperaturanzeige im Display zeigt im Normalbetrieb die **mittlere, tatsächliche Kühlzonentemperatur** an, die momentan im Kältegerät herrscht.

Je nach Raumtemperatur und Einstellung kann es einige Stunden dauern, bis die gewünschte Temperatur erreicht und dauerhaft angezeigt werden.

Temperatur einstellen

- Berühren Sie im Display die Temperaturanzeige.

Die zuvor eingestellte Temperatur erscheint.



Display Kühlzone

- Stellen Sie mit – und + die Temperatur niedriger oder höher ein.
- Berühren Sie direkt nach der Temperatureinstellung OK, um Ihre Eingabe zu bestätigen.
- Oder warten Sie nach dem letzten Tastendruck ungefähr 8 Sekunden. Die Temperatur wird dann automatisch übernommen.

Tipp: Die neu eingestellte Temperatur wird auch durch das Schließen der Gerätetür bestätigt und übernommen.

Anschließend wechselt die Temperaturanzeige auf den tatsächlichen Temperaturwert, der momentan im Kältegerät herrscht.

Tipp: Wenn Sie die Temperatur verstellt haben, kontrollieren Sie die Temperaturanzeige bei **wenig gefülltem Kältegerät nach ca. 6 Stunden und bei vollem Kältegerät nach ca. 24 Stunden**. Erst dann hat sich die wirkliche Temperatur eingestellt.

- Sollte die Temperatur nach dieser Zeit zu hoch oder zu niedrig sein, stellen Sie die Temperatur neu ein.

Temperatur in der PerfectFresh Pro-Zone

Die Temperatur in der PerfectFresh Pro-Zone wird automatisch bei 0 bis 3 °C gehalten. Falls Sie es jedoch wärmer oder kälter wünschen, können Sie die Temperatur geringfügig verändern.

Tipp: Möchten Sie z. B. besonders empfindlichen Fisch lagern, können Sie eine niedrigere Einstellung wählen. Eine etwas höhere Temperatur ist angenehmer, wenn Sie z. B. verzehrfertige Lebensmittel lagern möchten.

Wie Sie die Temperatur in der PerfectFresh Pro-Zone verändern, wird im Kapitel "Weitere Einstellungen vornehmen - Temperatur in der PerfectFresh Pro-Zone ⚙️↕ verändern" beschrieben.

SuperKühlen verwenden

Sie können die Funktion SuperKühlen ❄️ zuschalten.

Funktion SuperKühlen ❄️

Mit der Funktion SuperKühlen wird die Kühlzone sehr schnell auf den kältesten Wert abgekühlt (abhängig von der Raumtemperatur).

Tipp: SuperKühlen empfiehlt sich besonders, wenn Sie große Mengen frisch eingelagerter Lebensmittel oder Getränke schnell abkühlen möchten.

Sobald SuperKühlen eingeschaltet wurde, arbeitet das Kältegerät mit höchstmöglicher Kälteleistung und die Temperatur sinkt.

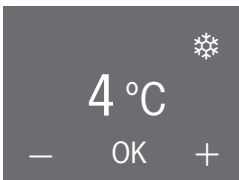
Es schaltet sich automatisch nach ca. 12 Stunden aus.

Tipp: Um Energie zu sparen, können Sie SuperKühlen selber ausschalten, sobald die Lebensmittel oder Getränke kühl genug sind.

Nach dem Ausschalten der Funktion SuperKühlen arbeitet das Kältegerät wieder mit normaler Leistung.

SuperKühlen ein- oder ausschalten

■ Berühren Sie im Display die Temperaturanzeige.



Display – SuperKühlen

Im Display erscheinen die aktuelle Temperatur und ❄️.

■ Berühren Sie ❄️.

– ❄️ färbt sich orange, die Funktion ist gewählt.

– ❄️ färbt sich weiß, die Funktion ist abgewählt.

■ Berühren Sie OK, um Ihre Eingabe zu bestätigen.

■ Oder warten Sie nach dem letzten Tastendruck ungefähr 8 Sekunden. Die Eingabe wird dann automatisch übernommen.

Die Funktion SuperKühlen ist ein- oder ausgeschaltet.

Die eingeschalteten Funktionen werden **nicht** im Startbildschirm angezeigt.

Nach einem Netzausfall ist eine zuvor eingeschaltete Funktion SuperKühlen ausgeschaltet.


Gewählte Funktion SuperKühlen anzeigen

■ Berühren Sie im Display die Temperaturanzeige.

Im Display erscheint die aktuelle Temperatur. ❄️ leuchtet orange.


Türalarm

Das Kältegerät ist mit einem Warnsystem ausgestattet, um einen Energieverlust bei offen stehender Gerätetür zu vermeiden, und um das eingelagerte Gefriergut vor Wärme zu schützen.

Wenn die Gerätetür längere Zeit offen steht, wird in der Temperaturanzeige  gelb leuchtend angezeigt. Zusätzlich ertönt viermal ein Warnton.

Sollte der Alarmzustand nicht beendet werden bzw. der Warnton nicht vorzeitig abgeschaltet werden, ertönt der Warnton wiederkehrend nach ca. 3 Minuten.

Der Zeitraum bis zum Einsetzen des Türalarms ist abhängig von der gewählten Einstellung (Werkeinstellung = 2 Minuten). Der Türalarm kann aber auch ausgeschaltet werden (siehe "Weitere Einstellungen vornehmen - Lautstärke Warn- und Signaltöne einstellen/ausschalten").

Sobald die Gerätetür geschlossen wird, verstummt der Warnton, und  erlischt im Display.

Die Anzeige des Türalarms erfolgt nur im Startbildschirm.

Während Sie sich im Einstellungs-Modus befinden, wird der Türalarm automatisch unterdrückt: Es wird kein Symbol angezeigt, und es ertönt kein Warnton.

Falls kein Warnton ertönt, obwohl ein Türalarm vorliegt, wurde der Warnton im Einstellungs-Modus ausgeschaltet (siehe "Weitere Einstellungen vornehmen - Lautstärke Warn- und Signaltöne einstellen/ausschalten").

Türalarm vorzeitig ausschalten

Sollte Sie der Warnton stören, können Sie ihn vorzeitig ausschalten.



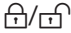






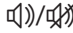




■ Berühren Sie .

In der Temperaturanzeige wird die tatsächliche momentane Temperatur angezeigt. Der Warnton verstummt.



Weitere Einstellungen vornehmen

Übersicht Einstellungen

Die folgenden Einstellungen können aktiviert oder geändert werden. Die werkseitig vorgegebenen Einstellungen sind in der Tabelle **fett** oder als markierte Stufe im Segmentbalken dargestellt.

Einstellung		Auswahl / Werkeinstellung
	Holiday-Modus ein-/ausschalten	Ein (Symbol orange) / Aus
	Kurzzeit nutzen (QuickCool Timer)	0:00 - 9:59 Std:Min
	Verriegelung ein-/ausschalten	Ein / Aus
	Kältegerät ausschalten	OK
	Sabbat-Modus ein-/ausschalten	Ein (Symbol orange) / Aus
	Zeitraum bis zum Türalarm verändern	Stufe 1 - 7 (Stufe 1 = 30 Sek.) ■■■■■----- (Stufe 4 = 2 Min.)
	Temperatur in der PerfectFresh Pro-Zone verändern	Wert 1 - 9 5
	Miele@home Systemeinstellungen (Nur sichtbar bei eingesetztem Kommunikationsstick)	Weitere Einstellmöglichkeiten: siehe auf den folgenden Seiten "Erklärungen zu den jeweiligen Einstellungen - Miele@home Systemeinstellungen"
	Tastenton ein-/ausschalten	Ein / Aus
	Lautstärke Warn- und Signaltöne einstellen/ausschalten	aus - Stufe 7 ■■■■■-----
	Helligkeit Display einstellen	Stufe 1 - 7 ■■■■■-----
°C	Temperatureinheit umstellen	°C / °F
	Messe-Modus (nur sichtbar, wenn eingeschaltet)	Aus
	Werkeinstellungen zurücksetzen	

Weitere Einstellungen vornehmen

i	Informationen zu Ihrem Kältegerät abrufen	Anzeigen (wichtig für die Meldung einer Störung beim Miele Werkkundendienst!)
	Erinnerung: Geruchsfilter wechseln	Ein (Symbol orange) / Aus
	Erinnerung: Belüftungsgitter reinigen	Ein (Symbol orange) / Aus

Weitere Einstellungen vornehmen

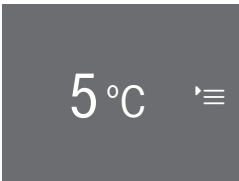
Weitere Einstellungen vornehmen

Im Einstellungs-Modus \equiv können Sie bestimmte Einstellungen vornehmen sowie gewünschte Funktionen anwählen und somit Ihr Kältegerät an Ihre Gewohnheiten anpassen.

Weitere Erklärungen und Informationen zu diesen Einstellungen finden Sie auf den nachfolgenden Seiten.

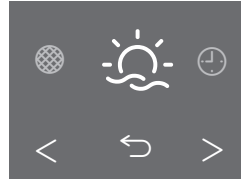
Während Sie sich im Einstellungs-Modus befinden, wird der Türalarm oder eine andere Warnmeldung automatisch unterdrückt: Es wird kein Symbol angezeigt, und es ertönt kein Warnton. Ausnahme: Bei einem Gerätefehler (F + Ziffern) wird der Einstellungs-Modus sofort verlassen. Der Fehlercode wird im Display angezeigt und ein Warnton ertönt (siehe "Was tun, wenn ... - Meldungen im Display").

Gewünschte Einstellung wählen



Startbildschirm

- Berühren Sie \equiv .



Einstellungs-Modus

- Blättern Sie mit den Pfeiltasten $<$ oder $>$ nach links oder rechts.

Mittig im Display erscheint das Symbol der anwählbaren Einstellung.

Rechts und links davon im Hintergrund sind die Symbole der nächstmöglichen Einstellung sichtbar, jedoch nicht anwählbar.

- Berühren Sie das Symbol der gewünschten Einstellung (siehe auch "Übersicht Einstellungen").

Je nach gewählter Einstellung gibt es zwei Möglichkeiten:

1. Sie gelangen in ein Untermenü zur weiteren Auswahl einer Einstellung oder zur Werteingabe.
2. Sie wählen die Einstellung direkt an. Das Symbol färbt sich orange und bestätigt dadurch die Auswahl. Ist das Symbol weiß, ist die Funktion nicht aktiviert.

Weitere Einstellungen vornehmen

Eingabe von Werten

Alle Eingaben, die Sie getätigt haben, müssen mit OK bestätigt werden. Wird die Eingabe nicht bestätigt, wechselt das Display nach ca. 15 Sekunden in den Startbildschirm, und die eingestellten bzw. veränderten Werte werden nicht übernommen.

Menüebene verlassen ("Zurück" ↵)

Sie können mit ↵ zurück zum vorherigen Bildschirm gelangen.

Alle Eingaben, die Sie bis dahin getätigt und nicht mit OK bestätigt haben, werden nicht gespeichert.

Erklärungen zu den jeweiligen Einstellungen

Holiday-Modus ☀️ ein-/ausschalten

Falls Sie z. B. während des Urlaubs die Kühlzone nicht komplett ausschalten wollen und keine hohe Kühlleistung benötigen, empfiehlt sich diese Funktion.

Die Kühlzone wird auf eine Temperatur von 15 °C geregelt, wobei sich in der PerfectFresh Pro-Zone automatisch eine Temperatur von 9 bis 12 °C einstellt. Die Kühlzone kann somit energiesparend in Betrieb bleiben.

⚠️ Lagern Sie in dieser Zeit keine empfindlichen und leicht verderblichen Lebensmittel wie Obst, Gemüse, Fisch, Fleisch und Milchprodukte ein.

Bei dieser mittleren Kühlzonen-Temperatur können nicht leicht verderbliche Lebensmittel noch für einige Zeit im Kältergerät verbleiben, und der Energieverbrauch ist niedriger als im Normalbetrieb.

Ebenso kommt es nicht zur Geruchs- oder Schimmelbildung, wie es bei einer abgeschalteten Kühlzone kommen kann, deren Gerätetür geschlossen wurde.

Der eingeschaltete Holiday-Modus wird im Startbildschirm angezeigt:



Startbildschirm Holiday-Modus

Weitere Einstellungen vornehmen

Ist die Funktion SuperKühlen eingeschaltet, so wird diese ausgeschaltet, sobald der Holiday-Modus gewählt wird.

Kurzzeit ⌚ (QuickCool Timer) nutzen

Die Kurzzeit können Sie zum Überwachen separater Vorgänge nutzen, z. B. zum Kühlen von Knetteig. Der Signalton erinnert Sie zum eingestellten Zeitpunkt.

Eine Kurzzeit kann maximal für 9 Stunden und 59 Minuten eingestellt werden.

– Kurzzeit einstellen

- Berühren Sie ⌚.
- Stellen Sie mit + oder – die Stunden ein.
- Bestätigen Sie mit OK.

Die eingestellten Stunden werden übernommen. Sie können nun die Minuten einstellen.

- Stellen Sie mit + oder – die Minuten ein.
- Bestätigen Sie mit OK.

Die eingestellten Minuten werden übernommen. Die eingestellte Kurzzeit läuft nun ab. Wird die Gerätetür wieder geöffnet, erscheint im Display die ablaufende Kurzzeit. Nach ca. 3 Sekunden wechselt die Anzeige zum Startbildschirm.

Bei einer Abfrage bzw. Korrektur der Kurzzeit wird die ablaufende Kurzzeit angehalten.

Bei einem Netzausfall bzw. bei einer Netzwiederkehr wird eine zuvor eingegebene Kurzzeit gelöscht.

– Kurzzeit ist abgelaufen

Ein akustisches Signal ertönt, und ⌚ blinkt.

- Berühren Sie das Display.

Es erscheint der Startbildschirm.

– Kurzzeit korrigieren

- Öffnen Sie die Gerätetür.

⌚ und die ablaufende Kurzzeit erscheinen für ca. 3 Sekunden im Display.

- Berühren Sie während dieser Zeit die ablaufende Kurzzeit.
- Berühren Sie ⌚, um eine eingestellte Kurzzeit zu korrigieren. Gehen Sie dazu genauso vor, wie bei der Eingabe der Kurzzeit (siehe "Kurzzeit einstellen").

– Kurzzeit löschen

- Öffnen Sie die Gerätetür.

⌚ und die ablaufende Kurzzeit erscheinen für ca. 3 Sekunden im Display.

- Berühren Sie während dieser Zeit die ablaufende Kurzzeit.
- Berühren Sie ⌚, um eine eingestellte Kurzzeit zu löschen.

Im Display erscheint der Startbildschirm.

Sie können eine eingegebene Kurzzeit auch im Einstellungs-Modus korrigieren bzw. löschen.

Weitere Einstellungen vornehmen

Verriegelung / ein-/ausschalten

Mit der Verriegelung können Sie das Kältegerät sichern vor:

- ungewolltem Ausschalten,
- ungewollter Temperaturverstellung,
- ungewollter Anwahl von SuperKühlen,
- ungewolltem Verstellen der Einstellungen (nur das Ausschalten der Verriegelung ist möglich).

Sie verhindern so, dass unbefugte Personen, z. B. Kinder, das Kältegerät ausschalten bzw. verstellen können.

Nach einem Netzausfall bleibt eine zuvor eingeschaltete Verriegelung erhalten.

– Verriegelung kurzzeitig entriegeln

- Berühren Sie das Display.

 erscheint.

- Berühren Sie  für ca. 6 Sekunden.

Sie können nun weitere Einstellungen durchführen. Wird die Gerätetür wieder geschlossen, ist die Verriegelung wieder eingeschaltet.

– Verriegelung ausschalten

- Berühren Sie das Display.

 erscheint.

- Berühren Sie  für ca. 6 Sekunden.

Der Startbildschirm erscheint.

- Berühren Sie .

- Wählen Sie .


 leuchtet orange.

- Berühren Sie .


 erscheint im Display. Die Verriegelung ist ausgeschaltet.

Kältegerät ausschalten

Mit dieser Funktion können Sie das gesamte Kältegerät ausschalten.

Im Display erlischt die Temperaturanzeige, und  leuchtet.

Die Innenbeleuchtung der Kühlzone geht aus, und die Kühlung ist ausgeschaltet.

 erlischt nach ca. 10 Minuten und das Display ist schwarz (Energiespar-Modus).


Weitere Einstellungen vornehmen

Sabbat-Modus ein-/ausschalten

Das Kältegerät verfügt zur Unterstützung religiöser Bräuche über den Sabbath-Modus.

Ausgeschaltet werden

- die Innenbeleuchtung bei geöffneter Gerätetür,
- alle akustischen und optischen Signale,
- die Temperaturanzeige,
- die Funktion SuperKühlen, Holiday-Modus (falls zuvor eingeschaltet),
- die Kurzzeit (falls zuvor eingeschaltet).


Ebenso können Sie im Einstellungs-Modus  keine Einstellungen vornehmen.


Die Funktion Sabbathmodus schaltet sich nach ca. 120 Stunden automatisch aus.

Achten Sie darauf, dass die Gerätetür fest geschlossen ist, da optische und akustische Warnungen ausgeschaltet sind.

– Sabbath-Modus einschalten


- Berühren Sie .

 leuchtet orange.

Anschließend erscheint im Display weiß leuchtend .



Display Sabbath-Modus


Nach ca. 3 Sekunden erlischt , und das Display ist schwarz.

– Sabbath-Modus vorzeitig ausschalten


- Berühren Sie das Display.

 erscheint.

- Berühren Sie .


 leuchtet orange.


- Berühren Sie .

 leuchtet weiß. Die Funktion wurde ausgeschaltet.

Weitere Einstellungen vornehmen

Zeitraum bis zum Türalarm einstellen

Das Kältegerät verfügt über einen Türalarm. Sollte die Gerätetür längere Zeit offen stehen, ertönt ein Warnton (falls nicht ausgeschaltet; siehe "Lautstärke Warn- und Signaltöne einstellen/ausschalten") und im Display leuchtet  (siehe "Türalarm").

Sie können im Segment-Balken den Zeitraum bis zum Einsetzen des Türalarms  einstellen: Der Zeitraum kann stufenweise in 30 Sekunden-Schritten eingestellt werden, beginnend mit 30 Sekunden (Stufe 1 = 1 ausgefülltes Segment) bis maximal 3 Minuten und 30 Sekunden (Stufe 7 = 7 ausgefüllte Segmente).

Temperatur in der PerfectFresh Pro-Zone verändern

In der PerfectFresh Pro-Zone wird die Temperatur automatisch bei 0 bis 3 °C gehalten. Falls Sie es jedoch wärmer oder kälter wünschen, da Sie z. B. Fisch lagern möchten, dann können Sie die Temperatur geringfügig verändern.

Diese Änderung können Sie in Stufen (1 bis 9) vornehmen.

Bei einer Einstellung von Stufe 1 bis Stufe 4 werden eventuell Minustemperaturen erreicht. Lebensmittel können gefrieren!

Wählen Sie dann eine höhere Stufe.

Miele@home Systemeinstellungen

Erscheint nur bei eingesetztem Kommunikationsstick XKS3100W.

Unter diesem Menüpunkt können Sie Ihr Kältegerät an ein bestehendes Miele@home Netzwerk anmelden oder mit Ihrem Kältegerät ein Miele@home Netzwerk erstellen.

Die genaue Beschreibung entnehmen Sie bitte der Gebrauchsanweisung Miele@home. Sie können diese auf www.miele-at-home.de herunterladen.

Stellen Sie sicher, dass am Aufstellort Ihres Kältegerätes das Signal Ihres WLAN-Netzwerkes mit ausreichender Signalstärke vorhanden ist.

Sie haben mehrere Möglichkeiten, Ihr Kältegerät in Ihr WLAN-Netzwerk einzubinden. U. a. können Sie die Miele@mobile App nutzen. Sie müssen jedoch dazu vorab eine Direktverbindung zu Ihrem mobilen Endgerät herstellen (siehe "»»»» = Soft access point").

Miele@mobile App

Sie können die Netzwerkverbindung mit der Miele@mobile App herstellen.




- Laden Sie sich die Miele@mobile App aus einem der App Stores herunter.
- Folgen Sie der Benutzerführung in der App.

Weitere Einstellungen vornehmen

Einstellmöglichkeiten im Untermenü

- Berühren Sie @.

Sie kommen in ein Untermenü. Dort werden Ihnen folgende Einstellmöglichkeiten angeboten:

- WPS = WPS Push Button
-  = Drahtloser Zugangspunkt (Soft access point)
-  = Reset WLAN-Modul
-  = Werkeinstellungen WLAN-Modul

– WPS Push Button

Alternativ zur Netzwerkanmeldung mit Hilfe der Miele@mobile App empfehlen wir die Verbindung über WPS (Wireless Protected Setup) herzustellen. Dafür benötigen Sie einen WPS-fähigen Router.

- Berühren Sie @.

WPS erscheint


- Berühren Sie WPS.


Es wird für eine bestimmte Zeit versucht, eine WLAN-Verbindung aufzubauen.

- Aktivieren Sie innerhalb von zwei Minuten an ihrem Router die Funktion "WPS".

Wenn die Verbindung hergestellt werden konnte, erscheint im Display .

- Bestätigen Sie mit OK.

Die Anzeige wechselt in den Startbildschirm, und oben rechts erscheint .

Konnte die Verbindung nicht aufgebaut werden, erscheint im Display .

Eventuell haben Sie an Ihrem Router nicht schnell genug WPS aktiviert. Führen Sie die oben genannten Schritte erneut durch.


– Drahtloser Zugangspunkt (Soft access point)

Sie können eine direkte Verbindung von Ihrem Kältegerät zu Ihrem mobilen Endgerät (z. B. Smartphone, Tablet-PC usw.) herstellen. Diese Verbindung ist erforderlich, um eine Netzwerkverbindung mit der Miele@mobile App herzustellen.

- Berühren Sie .

Es wird für eine bestimmte Zeit versucht, eine Direktverbindung aufzubauen.

- Bestätigen Sie den Verbindungsaufbau am mobilen Endgerät.

Die Anzeige wechselt in den Startbildschirm, und oben rechts erscheint .

Wird nach ca. 15 Minuten keine Verbindung bestätigt, wird der Vorgang abgebrochen. Die Anzeige wechselt in den Startbildschirm.

– Reset WLAN-Modul


Sie können alle vorgenommenen Einstellungen und eingegebenen Werte für Miele@home zurücksetzen. Alle Einstellungen, die Miele@home nicht betreffen, bleiben erhalten und das WLAN-Modul wird **eingeschaltet**.

- Berühren Sie .

 erscheint.

- Bestätigen Sie mit OK.

Weitere Einstellungen vornehmen

Das WLAN-Modul wurde neu gestartet. Nach erfolgreichem Neustart wechselt die Anzeige in den Startbildschirm, und oben rechts erscheint .


– Werkeinstellungen WLAN-Modul

Wenn Sie alle vorgenommenen Einstellungen und eingegebenen Werte für Miele@home zurücksetzen möchten, können Sie die Werkeinstellung des WLAN-Moduls wieder herstellen. Alle Einstellungen, die Miele@home nicht betreffen, bleiben erhalten und das WLAN-Modul wird **ausgeschaltet**.

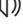

■ Berühren Sie .

 erscheint.

■ Bestätigen Sie mit OK.

Das WLAN-Modul wird zurückgesetzt und ausgeschaltet. Die Anzeige wechselt in den Startbildschirm, und das Symbol  einer aktiven WLAN-Verbindung ist erloschen.


Tastenton / ein-/ausschalten

Bei jeder Berührung eines anwählbaren Feldes im Display ertönt ein Tastenton. Diesen können Sie einschalten  oder ausschalten .

Lautstärke Warn- und Signaltöne einstellen/ausschalten

Sie können im Segment-Balken die Lautstärke der Warn- und Signaltöne einstellen:

Wenn alle Segmente ausgefüllt sind, ist die maximale Lautstärke gewählt.

Wenn kein Segment ausgefüllt ist, ist der Warn- und Signaltöne ausgeschaltet.  erscheint.

Die Veränderung der Lautstärke wird während der Verstellung abgespielt.

Die Warn- und Signaltöne bei einem Temperaturalarm, einer Fehlermeldung, einem Netzausfall sowie einer eingestellten Kurzzeit können nicht ausgeschaltet werden.

Weitere Einstellungen vornehmen

Helligkeit Display ☀ einstellen

Sie können im Segment-Balken die Helligkeit des Displays einstellen: Wenn alle Segmente ausgefüllt sind, ist die maximale Helligkeit gewählt.

Die Veränderung der Helligkeit wird während der Verstellung sichtbar.

Temperatureinheit °C/°F einstellen

Sie können für die Anzeige der Temperatur im Display zwischen Grad Celsius °C und Grad Fahrenheit °F wählen.

Messe-Modus ■ ausschalten

Der Messe-Modus ermöglicht dem Fachhandel, das Kältegerät ohne eingeschaltete Kühlung zu präsentieren. Für den privaten Gebrauch benötigen Sie diese Einstellung nicht.

Falls werkseitig der Messe-Modus eingeschaltet wurde, wird im Display ■ angezeigt. Sie können hier die Funktion ausschalten.

Wurde der Messe-Modus ausgeschaltet, kann er nicht über den Einstellungs-Modus '≡ wieder eingeschaltet werden.

Werkeinstellungen 🏠 zurücksetzen

Alle Einstellungen des Kältegerätes werden auf den Auslieferungszustand zurückgesetzt, und das Kältegerät wird ausgeschaltet.

Informationen i abrufen

Im Display werden Gerätedaten (Modellbezeichnung und Fabrikationsnummer) angezeigt.

Tipp: Diese Gerätedaten sind wichtig für die Meldung einer Störung beim Miele Werkkundendienst!

Durch Bestätigung mit OK verlassen Sie die Informationsanzeige.

– Lizenzvereinbarungen anzeigen


Sie können verwendete Lizenzen unter © anzeigen lassen.

Weitere Einstellungen vornehmen

Erinnerung: Geruchsfilter wechseln

Das Kältegerät ist mit Geruchsfiltern mit Halterung (Active AirClean) ausgestattet.


Ist die Geruchsfilter-Wechselanzeige aktiviert, werden Sie nach ca. 6 Monaten erinnert, den Geruchsfilter zu wechseln (siehe "Reinigung und Pflege - Geruchsfilter wechseln").

Im Startbildschirm erscheint dann in der Temperaturanzeige  und ein Signalton (falls eingeschaltet) ertönt.

Durch Berühren des Symbols bestätigen Sie die Meldung. Der Zeitzähler wird zurückgesetzt, und die Anzeige wechselt wieder zum Startbildschirm.

Erinnerung: Belüftungsgitter reinigen

Das Kältegerät ist im Sockel mit einem Belüftungsgitter ausgestattet.

Ist diese Belüftungsgitter-Reinigungsanzeige aktiviert, werden Sie nach ca. 12 Monaten erinnert, das Belüftungsgitter von Staub zu befreien (siehe "Reinigung und Pflege - Belüftungsgitter reinigen"). Im Display erscheint dann  und ein Signalton (falls eingeschaltet) ertönt.

Tipp: Reinigen Sie das Belüftungsgitter mit einem Pinsel oder Staubsauger (verwenden Sie dazu z. B. den Saugpinsel für Miele Staubsauger).

Staubablagerungen erhöhen den Energieverbrauch.

Durch Berühren des Symbols bestätigen Sie die Meldung. Der Zeitzähler wird zurückgesetzt, und die Anzeige wechselt wieder zum Startbildschirm.

Lebensmittel in der Kühlzone lagern



Explosionsgefahr!

Lagern Sie keine explosiven Stoffe und keine Produkte mit brennbaren Treibgasen (z. B. Spraydosen) im Kältegerät.



Falls Sie im Kältegerät oder in der Gerätetür fett- bzw. ölhaltige Lebensmittel lagern, können Spannungsrisse im Kunststoff entstehen, so dass der Kunststoff bricht oder reißt.

Achten Sie darauf, dass eventuell auslaufendes Fett bzw. Öl nicht die Kunststoffteile des Gerätes berührt.

Verschiedene Kühlbereiche

Aufgrund der natürlichen Luftzirkulation stellen sich in der Kühlzone unterschiedliche Temperaturbereiche ein.

Die kalte, schwere Luft sinkt in den unteren Bereich der Kühlzone. Nutzen Sie die unterschiedlichen Kältezonen beim Einlagern der Lebensmittel!

Lagern Sie die Lebensmittel nicht zu dicht beieinander, so dass die Luft gut zirkulieren kann.

Verdecken Sie nicht den Ventilator an der Rückwand – dies ist wichtig für die Kühlleistung!

Die Lebensmittel dürfen die Rückwand der Kühlzone nicht berühren. Sie könnten sonst an der Rückwand anfrieren.

Dies ist ein Kältegerät mit automatischer dynamischer Kühlung, bei dem sich bei laufendem Ventilator eine gleichmäßige Temperatur einstellt. Die unterschiedlichen Kältezonen sind somit weniger stark ausgeprägt.

Wärmster Bereich

Der wärmste Bereich in der Kühlzone ist ganz oben im vorderen Bereich und in der Gerätetür. Verwenden Sie diesen Bereich z. B. zur Lagerung von Butter, damit sie streichfähig bleibt und für Käse, damit er sein Aroma behält.

Kältester Bereich

Der kälteste Bereich in der Kühlzone ist direkt über der Trennplatte zur PerfectFresh Pro-Zone und an der Rückwand. Noch niedrigere Temperaturen herrschen allerdings in den Fächern der PerfectFresh Pro-Zone.

Verwenden Sie diese Bereiche in der Kühlzone und in der PerfectFresh Pro-Zone für alle empfindlichen und leicht verderblichen Lebensmittel, wie z. B.:

- Fisch, Fleisch, Geflügel,
- Wurstwaren, Fertiggerichte,
- Eier- oder Sahnespeisen/-gebäck,
- frischer Teig, Kuchen-, Pizza-, Quicheteig,
- Rohmilchkäse und andere Rohmilchprodukte,
- folienverpacktes Fertiggemüse und allgemein alle frischen Lebensmittel, deren Mindesthaltbarkeitsdatum sich auf eine Aufbewahrungstemperatur von mindestens 4 °C bezieht.

Für die Kühlzone nicht geeignet

Nicht alle Lebensmittel eignen sich für die Lagerung bei Temperaturen unter 5 °C, da sie kälteempfindlich sind. Je nach Lebensmittel können sich bei einer zu kalten Lagerung das Aussehen, die Konsistenz, der Geschmack und/oder der Vitamingehalt des Lebensmittels verändern.

Zu diesen kälteempfindlichen Lebensmitteln gehören unter anderem:

- Ananas, Avocados, Bananen, Granatäpfel, Mangos, Melonen, Papayas, Passionsfrüchte, Zitrusfrüchte (wie Zitronen, Orangen, Mandarinen, Grapefruit),
- Obst, das nachreifen soll,
- Auberginen, Gurken, Kartoffeln, Paprika, Tomaten, Zucchini,
- Hartkäse (wie Parmesan, Bergkäse).

Worauf Sie bereits beim Einkauf der Lebensmittel achten sollten

Die wichtigste Voraussetzung für eine lange Lagerdauer ist die Frische der Lebensmittel, wenn sie eingelagert werden. Diese Ausgangsfrische ist von entscheidender Bedeutung für die Lagerdauer.

Achten Sie auch auf das Haltbarkeitsdatum und die richtige Lagertemperatur.

Die Kühlkette sollte möglichst nicht unterbrochen werden, wenn Sie z. B. Lebensmittel im warmen Auto transportieren.

Tipp: Nehmen Sie zum Einkaufen eine Kühltasche mit, und verstauen Sie anschließend die Lebensmittel zügig im Kältegerät.

Lebensmittel richtig lagern

Bewahren Sie Lebensmittel in der Kühlzone verpackt oder gut zugedeckt auf (in der PerfectFresh Pro-Zone gibt es Ausnahmen). So wird die Annahme von Fremdgerüchen, ein Austrocknen der Lebensmittel und die Übertragung eventuell vorhandener Keime vermieden. Dies ist besonders bei der Lagerung tierischer Lebensmittel zu berücksichtigen.

Bei korrekter Einstellung der Temperatur und einer entsprechenden Hygiene kann die Haltbarkeit der Lebensmittel deutlich verlängert werden.

Lebensmittel in der PerfectFresh Pro-Zone lagern

In der PerfectFresh Pro-Zone herrschen optimale Lagerbedingungen für Obst, Gemüse, Fisch, Fleisch und Milchprodukte. Die Lebensmittel bleiben wesentlich länger frisch, Geschmack und Vitamine bleiben erhalten.

In der PerfectFresh Pro-Zone wird die Temperatur automatisch geregelt, sie liegt im Bereich von 0 bis 3 °C. Das sind niedrigere Temperaturen als in einer herkömmlichen Kühlzone, für kälteunempfindliche Lebensmittel ist dies jedoch die optimale Lagertemperatur. Da sich die Haltbarkeit bei dieser Temperatur verlängert, können die Lebensmittel wesentlich länger ohne Frischeverlust gelagert werden.

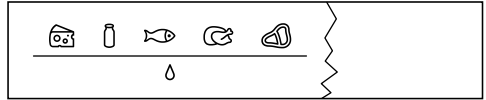
Zusätzlich kann in der PerfectFresh Pro-Zone die enthaltene Luftfeuchtigkeit so reguliert werden, dass sie den eingelagerten Lebensmitteln entspricht. Eine erhöhte Luftfeuchtigkeit bewirkt, dass die Lebensmittel ihre eigene Feuchtigkeit behalten und nicht so schnell austrocknen. Sie bleiben über einen längeren Zeitraum knackig und frisch.

Bedenken Sie, dass ein guter Ausgangszustand der Lebensmittel ausschlaggebend ist für ein gutes Lagerergebnis!

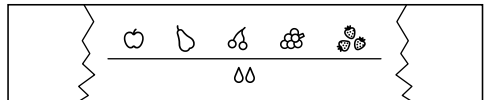
Nehmen Sie die Lebensmittel ca. 30 bis 60 Minuten vor dem Verzehr aus der PerfectFresh Pro-Zone heraus. Erst bei Raumtemperatur entfalten sich Aroma und Geschmack.

Die PerfectFresh Pro-Zone ist in zwei Bereiche unterteilt:

Das **Infosystem** (wie hier in Teilen abgebildet) oberhalb der PerfectFresh Pro-Zone hilft Ihnen bei der richtigen Auswahl des Fachs und der Einstellung im Feuchtefach.



- Im oberen **Trockenfach** herrscht eine Temperatur von 0 bis 3 °C, die Luftfeuchtigkeit ist nicht erhöht Δ; Hier lagern Sie Fisch, Fleisch, Milchprodukte und Lebensmittel aller Art, sofern diese verpackt sind.



- Im unteren **Feuchtefach** (je nach Modell in unterschiedlicher Anzahl) herrscht eine Temperatur von 0 bis 3 °C, die Luftfeuchtigkeit ist je nach Position des Schiebereglers nicht erhöht Δ oder erhöht ΔΔ / ΔΔΔ. Ist die Luftfeuchtigkeit erhöht, lagern Sie hier Obst und Gemüse.

Jedes Lebensmittel hat seine eigenen Eigenschaften und bedarf ganz bestimmter Lagerbedingungen.

Lebensmittel in der PerfectFresh Pro-Zone lagern

Trockenfach δ

Das Trockenfach eignet sich besonders zum Lagern leicht verderblicher Lebensmittel wie:

- Frischer Fisch, Schalen- und Krustentiere;
- Fleisch, Geflügel, Wurst;
- Feinkostsalate;
- Molkereiprodukte wie Joghurt, Käse, Sahne, Quark etc;
- Darüber hinaus können Sie hier Lebensmittel aller Art lagern, sofern diese verpackt sind.

Beim Trockenfach steht die niedrige Temperatur im Vordergrund. Die Luftfeuchtigkeit im Trockenfach entspricht annähernd der Luftfeuchtigkeit in einer herkömmlichen Kühlzone.

Beachten Sie, dass eiweißreichere Lebensmittel schneller verderben. Das heißt, Schalen- und Krustentiere verderben z. B. schneller als Fisch, und Fisch verdirbt schneller als Fleisch.

Bewahren Sie diese Lebensmittel aus hygienischen Gründen nur **zugedeckt oder verpackt** auf.

Feuchtfach $\delta, \delta\delta / \delta\delta\delta$

Nicht erhöhte Luftfeuchtigkeit δ

Bei dieser Einstellung δ wird aus dem Feuchtfach ein Trockenfach – der Schieberegler öffnet die Öffnungen zum Fach, so dass die Feuchtigkeit entweicht (siehe "Trockenfach δ ").

Erhöhte Luftfeuchtigkeit $\delta\delta / \delta\delta\delta$

Bei beiden Einstellungen $\delta\delta / \delta\delta\delta$ eignet sich das Feuchtfach zum Lagern von Obst und Gemüse:

- Wenn Sie viel Obst und Gemüse im Feuchtfach lagern, empfiehlt sich die Einstellung $\delta\delta$ (der Schieberegler verschließt die Öffnungen zum Fach teilweise, so dass ein Teil der enthaltenen Feuchtigkeit erhalten bleibt).
- Wenn Sie wenig Obst und Gemüse im Feuchtfach lagern, empfiehlt sich die Einstellung $\delta\delta\delta$ (der Schieberegler verschließt die Öffnungen zum Fach ganz, so dass die gesamte Feuchtigkeit erhalten bleibt).

Tipp: Falls die Luftfeuchtigkeit zu hoch sein sollte und sich eine größere Menge Feuchtigkeit im Fach sammelt, wählen Sie die Einstellung $\delta\delta$. Falls die Luftfeuchtigkeit zu niedrig sein sollte, verpacken Sie die Lebensmittel in luftdichten Verpackungen.

Die Höhe der Luftfeuchtigkeit im Feuchtfach hängt grundsätzlich von der Art und Menge der eingelagerten Lebensmittel ab, wenn Sie diese unverpackt lagern.

Lebensmittel in der PerfectFresh Pro-Zone lagern

Bei einer erhöhten Luftfeuchtigkeit im Feuchtfach kann es am Boden sowie unterhalb des Deckels zur Entstehung von Kondenswasser kommen.

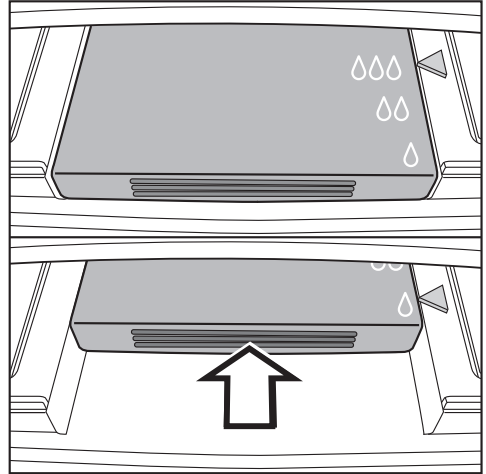
Entfernen Sie dieses mit einem Tuch.

Hinweis für Prüfinstitute:

Für die normgerechte Energieverbrauchs- messung ist der Schieberegler am Feuchtfach auf die Einstellung δ ("nicht erhöhte Luftfeuchtigkeit") zu stellen.

Luftfeuchtigkeit im Feuchtfach regulieren

Mit Hilfe des Schiebereglers regulieren Sie die im Feuchtfach enthaltene Luftfeuchtigkeit über die Einstellungen δ , $\delta\delta$ oder $\delta\delta\delta$.



- Drücken Sie den Schieberegler bis zum Anschlag nach hinten und lassen Sie ihn langsam wieder los.

Der Schieberegler rastet automatisch auf der Einstellung δ ein.

- Um die Einstellungen $\delta\delta$ und $\delta\delta\delta$ auszuwählen, drücken Sie den Schieberegler jeweils nochmals nach hinten und lassen ihn erneut los, um ihn dann an gewünschter Position $\delta\delta$ oder $\delta\delta\delta$ einrasten zu lassen.

Lebensmittel in der PerfectFresh Pro-Zone lagern

Lagerergebnis in den Fächern der PerfectFresh Pro Zone

Berücksichtigen Sie noch einmal die folgenden Tipps, falls Sie mit dem Ergebnis Ihrer eingelagerten Lebensmittel nicht zufrieden sind (die Lebensmittel wirken z. B. bereits nach kurzer Aufbewahrungsdauer schlapp oder welk):

- Lagern Sie nur frische Lebensmittel ein. Der Einlagerungszustand der Lebensmittel ist ausschlaggebend für das Frischeergebnis.
- Reinigen Sie vor dem Einlagern der Lebensmittel die Fächer in der PerfectFresh Pro-Zone.
- Tropfen Sie sehr feuchte Lebensmittel vor der Einlagerung ab.
- Lagern Sie keine kälteempfindlichen Lebensmittel in der PerfectFresh Pro-Zone (siehe "Für die Kühlzone nicht geeignet").
- Wählen Sie für die Lagerung des Lebensmittels das richtige PerfectFresh Pro-Fach sowie die richtige Position des Schiebereglers für das Feuchtefach aus (nicht erhöhte oder erhöhte Luftfeuchtigkeit).

- Eine erhöhte Luftfeuchtigkeit $\delta\delta/\delta\delta\delta$ im Feuchtefach wird allein durch die in den eingelagerten Lebensmitteln enthaltene Feuchtigkeit erreicht, d. h., je mehr Lebensmittel im Fach gelagert sind, desto höher ist die Feuchtigkeit.
Falls sich bei der Einstellung $\delta\delta\delta$ zu viel Feuchtigkeit im Fach sammelt und die Lebensmittel beeinträchtigt werden, wählen Sie die Einstellung $\delta\delta$. Ansonsten entfernen Sie das Kondenswasser vor allem vom Boden und unterhalb des Deckels mit einem Tuch und legen Sie einen Rost oder Ähnliches hinein, so dass die überflüssige Feuchtigkeit absickern kann. Falls die Luftfeuchtigkeit trotz der Einstellung $\delta\delta\delta$ einmal zu niedrig sein sollte, verpacken Sie die Lebensmittel in luftdichten Verpackungen.
- Falls Sie das Gefühl haben, dass die Temperatur in der PerfectFresh Pro-Zone zu hoch oder zu niedrig ist, versuchen Sie zunächst, diese über die Einstellung "Temperatur in der PerfectFresh Pro-Zone" \updownarrow verändern geringfügig zu regulieren, indem Sie eine andere Stufe wählen.

Bei einer Einstellung von Stufe 1 bis Stufe 4 werden eventuell Minustemperaturen erreicht. Lebensmittel können gefrieren!

Lebensmittel in der PerfectFresh Pro-Zone lagern

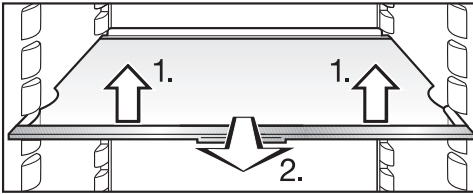
- Falls die Veränderung nicht ausreichend ist, versuchen Sie die Temperatur über die Kühlzone zu regulieren, indem Sie dort die Temperatur geringfügig um 1 bis 2 °C verändern. Spätestens, wenn sich Eiskristalle auf den Böden der PerfectFresh Pro-Fächer gebildet haben, muss die Temperatur erhöht werden, da die Lebensmittel sonst Kaltlagerschäden nehmen.

Abstellbord/Flaschenbord versetzen

- Schieben Sie das Abstellbord/Flaschenbord nach oben, und nehmen Sie es nach vorn heraus.
- Setzen Sie das Abstellbord/Flaschenbord an beliebiger Stelle wieder ein. Achten Sie darauf, dass es richtig und fest auf die Erhebungen gedrückt ist.

Abstellfläche/Abstellfläche mit Beleuchtung versetzen

Die Abstellflächen können Sie je nach Höhe des Kühlgutes versetzen.



- Die Abstellfläche vorne leicht anheben, ein Stück nach vorn ziehen, mit der Aussparung über die Auflagerrippen heben und nach oben oder unten versetzen.
- Schieben Sie die Abstellfläche ein, bis sie hörbar einrastet.

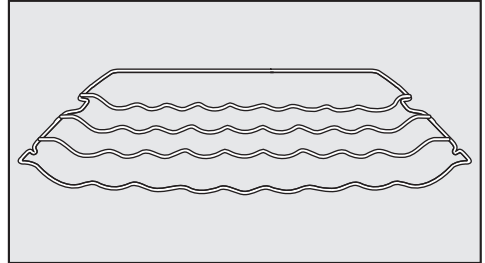
Der hintere Anschlagrand der Abstellfläche muss nach oben zeigen, damit die Lebensmittel die Rückwand nicht berühren und anfrieren.

Die Abstellflächen sind durch Auszugstopps gegen unbeabsichtigtes Herausziehen gesichert.

Abstellfläche mit Beleuchtung

Die LED-Beleuchtung befindet sich an der Edelstahlleiste der Abstellfläche. Durch das Versetzen der Abstellfläche können Sie die Ausleuchtung der Kühlzone nach Ihren Wünschen gestalten.

Flaschenablage versetzen



Die Flaschenablage können Sie variabel in das Kältegerät einsetzen.

- Die Flaschenablage vorne leicht anheben, ein Stück nach vorn ziehen, mit der Aussparung über die Auflagerrippen heben und nach oben oder unten versetzen.

Der hintere Anschlagbügel muss nach oben zeigen, damit die Flaschen die Rückwand nicht berühren.

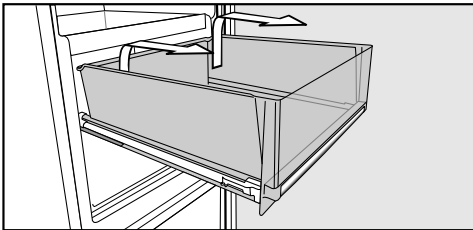
Die Flaschenablage ist durch Auszugstopps gegen unbeabsichtigtes Herausziehen gesichert.

Innenraum Kühlzone gestalten

Schubladen der PerfectFresh Pro-Zone entnehmen

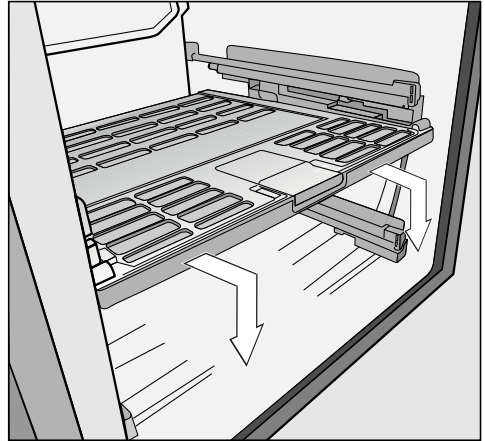
Die Schubladen der PerfectFresh Pro-Zone sind auf Teleskopschienen geführt und können zum Be- und Entladen oder zu Reinigungszwecken herausgenommen werden:

Entfernen Sie zur leichteren Entnahme der Schubladen das Flaschenbord in der Gerätetür.



- Ziehen Sie die Schublade bis zum Anschlag heraus.
- Fassen Sie die Schublade seitlich im hinteren Bereich an, und heben Sie sie erst nach oben und dann nach vorne ab.

! Schieben Sie die Auszugsschienen anschließend wieder ein. So können Sie Beschädigungen vermeiden!



- Ziehen Sie den Deckel zwischen den Schubladen vorsichtig ein Stück nach vorn, und nehmen Sie ihn nach unten hin ab.

! Die Teleskopschienen enthalten ein Spezialfett.

Dieses Spezialfett kann beim Reinigen herausgewaschen werden und dadurch die Teleskopschienen beschädigen.

Reinigen Sie die Teleskopschienen mit einem feuchten Tuch.

- Zum Wiedereinsetzen heben Sie den Schubladen-Deckel von unten nach oben in die Aufnahmehalterungen. Schieben Sie ihn dann nach hinten, bis er einrastet.

Schubladen einsetzen

- Legen Sie die Schublade auf die vollständig hineingeschobenen Auszugsschienen.
- Schieben Sie sie in das Kältegerät, bis die Schublade einrastet.

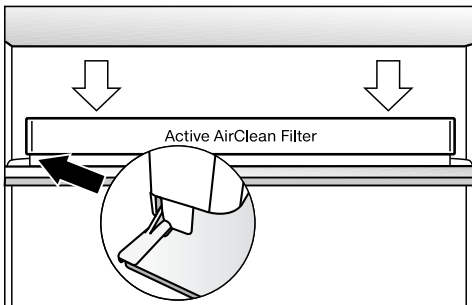
Geruchsfilter versetzen

Achten Sie bei sehr stark riechenden Lebensmitteln (z. B. sehr würzigem Käse) auf folgendes:

- Setzen Sie die Halterung mit den Geruchsfiltern auf die Abstellfläche, auf der diese Lebensmittel gelagert werden.
- Wechseln Sie die Geruchsfilter je nach Bedarf früher aus.
- Setzen Sie weitere Geruchsfilter (mit Halterung) in das Gerät (siehe "Zubehör - Nachkaufbares Zubehör").

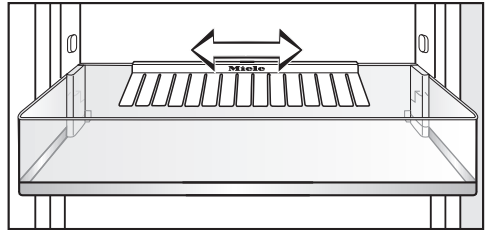
Die Halterung der Geruchsfilter sitzt auf der hinteren Schutzleiste der Abstellfläche.

- Ziehen Sie die Halterung für die Geruchsfilter nach oben von der Schutzleiste ab.



- Setzen Sie sie auf die Schutzleiste der gewünschten Abstellfläche.

Flaschenhalter verschieben und aufstecken



Sie können den Flaschenhalter nach rechts oder links verschieben. Dadurch entsteht mehr Platz für Getränkekartons.

Der Flaschenhalter kann (z. B. zur Reinigung) entnommen werden:

- Dazu ziehen Sie den Flaschenhalter von der hinteren Kante des Flaschenbords ab.

Nach dem Reinigen können Sie den Flaschenhalter wieder aufstecken.


Abtauen

Kühlzone und PerfectFresh Pro-Zone

Die Kühlzone und die PerfectFresh Pro-Zone tauen automatisch ab.

Während der Kompressor läuft, können sich funktionsbedingt an der Rückwand der Kühlzone und PerfectFresh Pro-Zone Reif und Wasserperlen bilden. Diese brauchen Sie nicht zu entfernen, da sie automatisch durch die Wärme des Kompressors verdunsten.

Das Tauwasser läuft über eine Tauwasser-Rinne und durch ein Tauwasser-Abflussrohr in ein Verdunstungssystem an der Rückseite des Kältegerätes.

 Das Tauwasser muss immer ungehindert abfließen können. Halten Sie dazu die Tauwasser-Rinne und das Tauwasser-Abflussloch sauber.

⚠ Achten Sie darauf, dass kein Wasser in die Elektronik oder in die Beleuchtung gelangt.

⚠ Der Dampf eines Dampfreinigers kann an spannungsführende Teile des Kältegerätes gelangen und einen Kurzschluss auslösen. Verwenden Sie zur Reinigung keinen Dampfreiniger.

Durch das Tauwasser-Ablaufloch darf kein Reinigungswasser laufen.

Das Typenschild im Innenraum des Kältegerätes darf nicht entfernt werden. Es wird im Fall einer Störung benötigt!

Hinweise zum Reinigungsmittel

Verwenden Sie im Innenraum des Kältegerätes nur lebensmittelunbedenkliche Reinigungs- und Pflegemittel.

Um alle Oberflächen nicht zu beschädigen, verwenden Sie bei der Reinigung **keine**

- soda-, ammoniak-, säure- oder chloridhaltigen Reinigungsmittel,
- kalklösenden Reinigungsmittel,
- scheuernden Reinigungsmittel (z. B. Scheuerpulver, Scheuermilch, Putzsteine),
- lösemittelhaltigen Reinigungsmittel,
- Edelstahl-Reinigungsmittel,
- Geschirrspülmaschinen-Reiniger,

- Backofensprays,
- Glasreiniger,
- scheuernden harten Schwämme und Bürsten (z. B. Topfschwämme),
- Schmutzradierer,
- scharfen Metallschaber.

Wir empfehlen zur Pflege der Edelstahlflächen im Kältegerät die Miele Pflege für Edelstahl (siehe "Gerätebeschreibung - Nachkaufbares Zubehör").

Sie enthält materialschonende Substanzen und, im Vergleich zu einem Edelstahlreiniger, keine Polierstoffe. Dadurch werden Verschmutzungen sanft entfernt und mit jeder Anwendung bildet sich ein wasser- und schmutzabweisender Schutzfilm.

Wir empfehlen zur Reinigung lauwarml warmes Wasser und etwas Handspülmittel.


Wichtige Hinweise zur Reinigung finden Sie auf den folgenden Seiten.

Reinigung und Pflege


Das Kältegerät zur Reinigung vorbereiten

- Schalten Sie das Kältegerät aus.
⏻ erscheint im Display, und die Kühlung ist ausgeschaltet.
- Ziehen Sie den Netzstecker, oder schalten Sie die Sicherung der Hausinstallation aus.
- Nehmen Sie die Lebensmittel aus dem Kältegerät, und lagern Sie sie an einem kühlen Ort.
- Entnehmen Sie die Abstell-/Flaschenborde aus der Gerätetür.
- Entnehmen Sie die Schubladen der PerfectFresh Pro-Zone und den jeweiligen Schubladen-Deckel (siehe "Innenraum Kühlzone gestalten - Schubladen der PerfectFresh Pro-Zone entnehmen").
- In die Trennplatte zwischen Kühlzone und PerfectFresh Pro-Zone ist eine Glasplatte eingelassen. Entnehmen Sie diese Glasplatte.
- Nehmen Sie alle weiteren Teile, die herausgenommen werden können, zur Reinigung heraus.

Abstellfläche / Abstellfläche mit Beleuchtung zerlegen

 Die Edelstahlleiste mit LED-Beleuchtung an der Abstellfläche darf nicht zur Reinigung in Wasser gelegt werden.


Reinigen Sie die Edelstahlleiste mit LED-Beleuchtung mit einem feuchten Tuch.

 Die Edelstahlleiste mit LED-Beleuchtung bzw. die Edelstahlleisten an den Abstellflächen sind nicht geschirrspülmaschinengeeignet.

Entfernen Sie die Leisten, bevor Sie die Abstellflächen in die Geschirrspülmaschine legen.

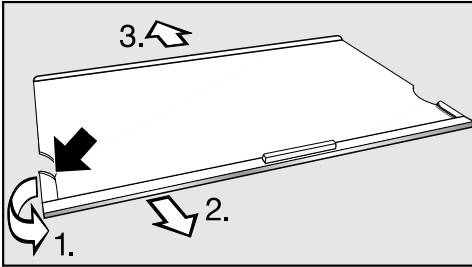
Um die Edelstahlleiste und die hintere Schutzleiste zu entfernen, gehen Sie wie folgt vor:

- Legen Sie die Abstellfläche mit der Oberseite nach unten auf die Arbeitsfläche auf eine weiche Unterlage (z. B. ein Geschirrtuch).

 Die Edelstahlleiste mit LED-Beleuchtung hat an der linken, vorderen Ecke Metallplättchen (Kontakte), um die LED-Beleuchtung mit Strom zu versorgen.

Beim Entfernen der Leiste können diese beschädigt werden.

Lösen Sie immer zuerst die Seite, an der sich nicht die Kontakte (Metallplättchen) befinden.



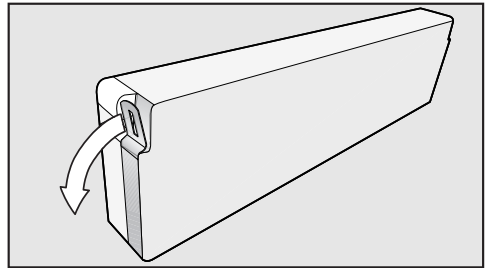
- Fassen Sie an der linken Seite der Edelstahlleiste die Kunststoffeinfassung am hintersten Punkt an.
- 1. Ziehen Sie die Kunststoffeinfassung von der Abstellfläche weg, und
- 2. ziehen Sie gleichzeitig die Leiste ab. Jetzt löst sich auch die gegenüberliegende Seite.
- 3. Ziehen Sie die Schutzleiste ab.
- Befestigen Sie nach der Reinigung die Edelstahlleiste bzw. die Schutzleiste in umgekehrter Reihenfolge an der Abstellfläche.

Flaschen- und Abstellborde zerlegen

⚠ Die Edelstahlblenden an den Flaschen- und Abstellborden sind nicht geschirrspülmaschineneignet. Entfernen Sie die Blenden, bevor Sie die Abstellborde in die Geschirrspülmaschine legen.

Um die Edelstahlblende zu entfernen, gehen Sie wie folgt vor:

- Legen Sie das Abstell-/Flaschenbord mit der vorderen Seite auf die Arbeitsfläche.



- Fassen Sie ein Blendenende, und ziehen Sie es vom Bord weg. Jetzt löst sich die gesamte Edelstahlblende vom Bord.
- Befestigen Sie nach der Reinigung die Edelstahlblende in umgekehrter Reihenfolge am Bord.


Reinigung und Pflege

Innenraum und Zubehör reinigen

Reinigen Sie das Kältegerät regelmäßig, mindestens aber einmal im Monat.

Lassen Sie Verschmutzungen nicht erst antrocknen, sondern entfernen Sie diese sofort.


- Reinigen Sie **die Innenräume** mit einem sauberen Schwammtuch, lauwarmem Wasser und etwas Handspülmittel.
- Wischen Sie nach der Reinigung mit klarem Wasser nach, und trocknen Sie alles mit einem Tuch.

 Die Edelstahlteile an den Abstellflächen oder -borden sind nicht geschirrspülmaschinene geeignet. Entfernen Sie die Blenden oder Leisten, bevor Sie die Abstellflächen oder -borde in die Geschirrspülmaschine legen.

Folgende Teile sind **nicht geschirrspülmaschinene geeignet**:

- die Edelstahlblenden oder -leisten
- die hinteren Schutzleisten an den Abstellflächen
- alle Schubladen und Schubladen-Deckel (je nach Modell enthalten)
- die Flaschenablage
- die Glasplatte (aufgrund der Bedruckung)
- Reinigen Sie dieses Zubehör von Hand.


Folgende Teile sind **geschirrspülmaschinene geeignet**:

 Die Temperatur des gewählten Geschirrspülmaschinenprogramms darf maximal 55 °C betragen!

Durch den Kontakt mit Naturfarbstoffen, z. B. in Karotten, Tomaten und Ketchup können sich Kunststoffteile in der Geschirrspülmaschine verfärben. Diese Verfärbung beeinflusst nicht die Stabilität der Teile.

- der Flaschenhalter, die Butterdose, die Eierablage (jeweils je nach Modell enthalten)
- die Flaschen- und Abstellborde in der Innentür (ohne Edelstahlblende)
- die Abstellflächen (ohne Leisten und ohne Bedruckung)
- Reinigen Sie die Tauwasser-Rinne und das -Ablaufrohr häufiger mit einem Stäbchen oder Ähnlichem, damit das Tauwasser ungehindert ablaufen kann.

- Die Schubladen der PerfectFresh ProZone sind auf Teleskopschienen geführt. Reinigen Sie die Teleskopschienen mit einem feuchten Tuch.

 Achten Sie beim Reinigen der Teleskopschienen darauf, dass das Spezialfett nicht herausgewaschen wird.

- Entfernen Sie eventuelle Verschmutzungen an den Edelstahlblenden und -leisten. Wir empfehlen dafür die Miele Pflege für Edelstahl.

Tip: Die Miele Pflege für Edelstahl empfiehlt sich auch zur Pflege, denn die Edelstahloberfläche wird dadurch geschützt und schnelles Wiederverschmutzen wird verhindert!

- Lassen Sie das Kältegerät noch für eine kurze Zeit geöffnet, um es ausreichend zu belüften und Geruchsbildung zu vermeiden.

Gerätefront und Seitenwände reinigen

Die Gerätefront und die Seitenwände sind mit einer hochwertigen Oberflächenbeschichtung (CleanSteel) veredelt. Sie schützt vor Anschmutzungen und erleichtert die Reinigung.

⚠ Behandeln Sie diese Flächen **nicht mit Edelstahl-Reinigungsmittel**. Die Beschichtung wird beschädigt!

Behandeln Sie diese Flächen **nicht mit Miele Pflege für Edelstahl**. Es bilden sich sichtbare Schlieren!

Wirken Verschmutzungen länger ein, lassen sie sich unter Umständen nicht mehr entfernen.

Die Oberflächen können sich verfärben oder verändern.

Entfernen Sie Verschmutzungen an der Gerätefront und an den Seitenwänden am besten sofort.

Alle Oberflächen sind kratzempfindlich und können sich verfärben oder verändern, wenn sie mit ungeeigneten Reinigungsmitteln in Berührung kommen.


Lesen Sie bitte die Informationen "Hinweise zum Reinigungsmittel" zu Beginn dieses Kapitels.

- Reinigen Sie die Oberflächen mit einem sauberen Schwammtuch, Handspülmittel und warmem Wasser. Sie können zur Reinigung auch ein sauberes, feuchtes Mikrofaser Tuch ohne Reinigungsmittel verwenden.
- Wischen Sie nach der Reinigung mit klarem Wasser nach, und trocknen Sie alles mit einem weichen Tuch.

Belüftungsgitter reinigen


Staubablagerungen erhöhen den Energieverbrauch.

- Reinigen Sie das Belüftungsgitter regelmäßig mit einem Pinsel oder Staubsauger (verwenden Sie dazu z. B. den Saugpinsel für Miele Staubsauger).

Möchten Sie alle 12 Monate automatisch daran erinnert werden, schalten Sie die Belüftungsgitter-Reinigungsanzeige ein (siehe "Weitere Einstellungen vornehmen - Erinnerung: Belüftungsgitter  reinigen").

Reinigung und Pflege

Türdichtung reinigen

 Ist die Türdichtung beschädigt oder aus der Nut herausgerutscht, schließt eventuell die Gerätetür nicht richtig, und die Kühlleistung nimmt ab.

Im Innenraum bildet sich Kondenswasser, und es kann zur Vereisung kommen.

Beschädigen Sie nicht die Türdichtung, bzw. achten Sie darauf, dass die Türdichtung nicht aus der Nut herausrutscht.

Behandeln Sie die Türdichtung nicht mit Ölen oder Fetten. Sie wird sonst mit der Zeit porös.

- Reinigen Sie die Türdichtung regelmäßig nur mit klarem Wasser, und trocknen Sie sie anschließend gründlich mit einem Tuch.

Geruchsfilter wechseln

Wechseln Sie ca. alle 6 Monate die Geruchsfilter in der Halterung.

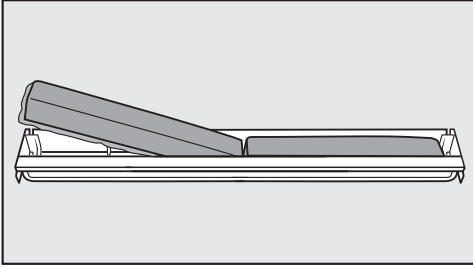
Möchten Sie alle 6 Monate automatisch daran erinnert werden, schalten Sie die Geruchsfilter-Wechselanzeige ein (siehe "Weitere Einstellungen vornehmen - Erinnerung: Geruchsfilter wechseln").

Tausch Geruchsfilter KKF-RF erhalten Sie beim Miele Kundendienst, im Fachhandel oder im Internetauftritt von Miele.

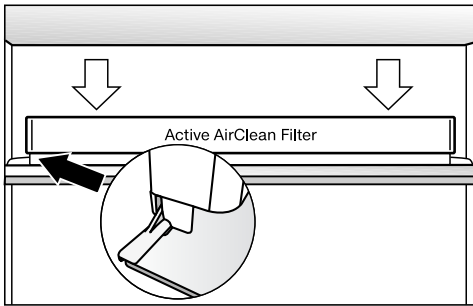
- Ziehen Sie die Halterung für die Geruchsfilter nach oben von der Abstellfläche ab.


Die eingesetzten Geruchsfilter dürfen nicht die Rückwand im Kältegerät berühren, da sie durch die Feuchtigkeit an der Rückwand mit dieser verkleben können.

Setzen Sie die neuen Geruchsfilter so tief in die Halterung, dass sie nicht über dem Rand der Halterung hervorstehten.



- Entnehmen Sie die beiden Geruchsfilter, und setzen Sie die neuen Filter mit dem umlaufenden Rand nach unten in die Halterung ein.



- Stecken Sie die Aufnahme mittig auf den hinteren Anschlagrand einer beliebigen Abstellfläche, so dass sie dort einrastet.
- Um den Filterwechsel zu bestätigen, berühren Sie .

Die Anzeige für den Geruchsfilterwechsel erlischt und der Zeitzähler wird zurückgesetzt.


Das Kältegerät nach dem Reinigen in Betrieb nehmen

- Setzen Sie alle Teile in das Kältegerät.
- Schließen Sie das Kältegerät wieder an, und schalten Sie es ein.
- Schalten Sie die Funktion SuperKühlen für einige Zeit ein, damit die Kühlzone schnell kalt wird.
- Legen Sie die Lebensmittel in die Kühlzone, und schließen Sie die Gerätedür.

Was tun, wenn ...

Sie können die meisten Störungen und Fehler, die im täglichen Betrieb auftreten können, selber beheben. Die nachfolgende Übersicht soll Ihnen dabei helfen. Können Sie hiermit die Ursache einer Störung nicht finden oder beseitigen, verständigen Sie bitte den Kundendienst.

Öffnen Sie bis zum Beheben der Störung möglichst nicht die Tür des Kältegerätes, um den Kälteverlust so gering wie möglich zu halten.






 Durch unsachgemäße Installations- und Wartungsarbeiten oder Reparaturen können erhebliche Gefahren für den Benutzer entstehen. Installations- und Wartungsarbeiten oder Reparaturen dürfen nur von Miele autorisierten Fachkräften durchgeführt werden.






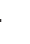





Problem	Ursache und Behebung
Das Kältegerät hat keine Kühlleistung, und die Innenbeleuchtung funktioniert nicht bei geöffneter Kühlzonentür.	Das Kältegerät ist nicht eingeschaltet. ■ Schalten Sie das Kältegerät ein.
	Der Netzstecker steckt nicht richtig in der Steckdose oder der Gerätestecker steckt nicht richtig in der Gerätesteckdose. ■ Stecken Sie den Netzstecker in die Steckdose und den Gerätestecker in die Gerätesteckdose.
	Die Sicherung der Hausinstallation wurde ausgelöst. Das Kältegerät, die Hausspannung oder ein anderes Gerät könnten defekt sein. ■ Rufen Sie eine Elektro-Fachkraft oder den Kundendienst.
Der Kompressor läuft dauernd.	Kein Fehler! Um Energie zu sparen, schaltet der Kompressor bei geringem Kältebedarf auf eine niedrige Drehzahl. Dadurch erhöht sich die Laufzeit des Kompressors.
Der Kompressor schaltet immer häufiger und länger ein, die Temperatur im Kältegerät ist zu niedrig.	Die Be- und Entlüftungsquerschnitte sind zugestellt oder verstaubt. ■ Verdecken Sie nicht die Be- und Entlüftungsquerschnitte. ■ Befreien Sie die Be- und Entlüftungsquerschnitte regelmäßig von Staub.

Problem	Ursache und Behebung
<p>Der Kompressor schaltet immer häufiger und länger ein, die Temperatur im Kältegerät ist zu niedrig.</p>	<p>Die Gerätetür wurde häufig geöffnet, oder es wurden große Mengen Lebensmittel frisch eingelagert.</p> <ul style="list-style-type: none"> ■ Öffnen Sie die Gerätetür nur bei Bedarf und nur so kurz wie möglich. <p>Die erforderliche Temperatur stellt sich nach einiger Zeit von alleine wieder ein.</p> <hr/> <p>Die Gerätetür ist nicht richtig geschlossen.</p> <ul style="list-style-type: none"> ■ Schließen Sie die Gerätetür. <p>Die erforderliche Temperatur stellt sich nach einiger Zeit von alleine wieder ein.</p> <hr/> <p>Die Raumtemperatur ist zu hoch. Je höher die Raumtemperatur, desto länger läuft der Kompressor.</p> <ul style="list-style-type: none"> ■ Beachten Sie die Hinweise im Kapitel "Aufstellhinweise - Aufstellort". <hr/> <p>Die Temperatur im Kältegerät ist zu niedrig eingestellt.</p> <ul style="list-style-type: none"> ■ Korrigieren Sie die Einstellung der Temperatur. <hr/> <p>Die Funktion SuperKühlen ist noch eingeschaltet.</p> <ul style="list-style-type: none"> ■ Um Energie zu sparen, können Sie SuperKühlen selber vorzeitig ausschalten.
<p>Der Kompressor schaltet immer seltener und kürzer ein, die Temperatur im Kältegerät steigt.</p>	<p>Kein Fehler! Die Temperatur ist zu hoch.</p> <ul style="list-style-type: none"> ■ Korrigieren Sie die Einstellung der Temperatur. ■ Kontrollieren Sie die Temperatur noch einmal nach 24 Stunden.
<p>Das Kältegerät ist vereist bzw. im Inneren des Kältegerätes bildet sich Kondenswasser.</p>	<p>Die Türdichtung ist aus der Nut gerutscht.</p> <ul style="list-style-type: none"> ■ Prüfen Sie, ob die Türdichtung richtig in der Nut sitzt. <hr/> <p>Die Türdichtung ist beschädigt.</p> <ul style="list-style-type: none"> ■ Prüfen Sie, ob die Türdichtung beschädigt ist.
<p>Die Türdichtung ist beschädigt bzw. soll ausgetauscht werden.</p>	<p>Die Türdichtung ist ohne Werkzeug wechselbar.</p> <ul style="list-style-type: none"> ■ Wechseln Sie die Türdichtung. Sie ist im Miele Fachhandel oder beim Miele Werkkundendienst erhältlich.

Was tun, wenn ...

Meldungen im Display

Meldung	Ursache und Behebung
Im Display leuchtet  , das Kältegerät hat keine Kühlleistung, die Bedienung des Kältegerätes sowie die Innenbeleuchtung sind jedoch funktionsfähig.	Der Messe-Modus ist eingeschaltet. ■ Schalten Sie den Messe-Modus aus (siehe "Weitere Einstellungen vornehmen - Messe-Modus ausschalten").
Im Display wird nichts angezeigt. Es ist schwarz.	Der Energiespar-Modus ist eingeschaltet: Wurde das Kältegerät längere Zeit nicht bedient (ca. 10 Minuten), schaltet das Display automatisch alle Anzeigen aus. ■ Berühren Sie das Display. Im Display erscheint wieder die letzte Anzeige.
	Der Sabbat-Modus ist eingeschaltet: Die Innenbeleuchtung ist ausgeschaltet, und das Kältegerät kühlt. ■ Berühren Sie das Display. Anschließend erscheint im Display weiß leuchtend  (siehe "Weitere Einstellungen vornehmen - Sabbat-Modus ein-/ausschalten").
Im Display leuchtet  , und das Kältegerät lässt sich nicht bedienen.	Die Verriegelung ist eingeschaltet. ■ Entriegeln Sie das Kältegerät kurzzeitig oder schalten Sie die Verriegelung ganz aus (siehe "Weitere Einstellungen vornehmen - Verriegelung ein-/ausschalten").
In der Temperaturanzeige der Kühlzone leuchtet  , und zusätzlich ertönt ein Signalton.	Die Einstellung Erinnerung: Geruchsfilter wechseln ist aktiviert: Dies ist die Aufforderung für den Wechsel des Geruchsfilters (Active AirClean). ■ Bestätigen Sie den Filterwechsel, in dem Sie  im Display berühren, und tauschen Sie die Geruchsfilter in der Halterung aus (siehe "Reinigung und Pflege - Geruchsfilter wechseln").




Meldung	Ursache und Behebung
<p>Im Display leuchtet , und zusätzlich ertönt ein Signalton.</p>	<p>Die Einstellung Erinnerung: Belüftungsgitter reinigen ist aktiviert: Dies ist die Aufforderung zum Reinigen des Belüftungsgitter.</p> <ul style="list-style-type: none"> ■ Bestätigen Sie die Meldung, in dem Sie  im Display berühren, und reinigen Sie das Belüftungsgitter (siehe "Reinigung und Pflege - Belüftungsgitter reinigen").
<p>Im Display leuchtet gelb  , und zusätzlich ertönt ein Warnton.</p>	<p>Der Türalarm wurde aktiviert (siehe auch "Türalarm").</p> <ul style="list-style-type: none"> ■ Berühren Sie im Display  . <p>Die Warnmeldung wurde bestätigt, und der Warnton verstummt.</p> <p>Im Display wird wieder die tatsächliche momentane Temperatur angezeigt.</p> <ul style="list-style-type: none"> ■ Schließen Sie die Gerätetür. <p>Der Warnton verstummt.</p>
<p>Im Display leuchtet rot , ein Fehlercode F mit Ziffern erscheint, und zusätzlich ertönt ein Warnton.</p>	<p>Eine Störung liegt vor.</p> <ul style="list-style-type: none"> ■ Schalten Sie den Warnton aus, indem Sie im Display  berühren. ■ Rufen Sie den Kundendienst. <p>Für die Meldung der Störung benötigen Sie zum angezeigten Fehlercode auch die Modellbezeichnung und Fabrikationsnummer Ihres Kältegerätes. Diese können Sie sich direkt anzeigen lassen.</p> <ul style="list-style-type: none"> ■ Berühren Sie dazu im Display . <p>Im Display werden die notwendigen Gerätedaten angezeigt.</p> <p>Durch Bestätigung mit  verlassen Sie die Informationsanzeige, und der Fehlercode wird Ihnen erneut angezeigt.</p> <p>Sie können das Kältegerät auch direkt aus der Fehleranzeige ausschalten.</p> <ul style="list-style-type: none"> ■ Berühren Sie . <p>Ein Gerätefehler wird angezeigt: Diese Anzeige hat immer Vorrang und bricht jede Einstellung, die Sie gerade vornehmen, sofort ab.</p> <p>Ein Gerätefehler wird vorrangig vor einem vorhandenen Tür- und/oder Temperaturalarm angezeigt.</p>

Was tun, wenn ...



Allgemeine Probleme mit dem Kältegerät

Problem	Ursache und Behebung
Das Kältegerät fühlt sich an den Außenwänden warm an.	Kein Fehler! Die durch die Kälteerzeugung entstehende Wärme wird genutzt, um eine Betauung zu vermeiden.
Es ertönt kein Warnton, obwohl die Gerätetür seit einer längeren Zeit offen steht.	Kein Fehler! Der Warnton im Einstellungs-Modus wurde ausgeschaltet (siehe "Weitere Einstellungen vornehmen - Lautstärke Warn- und Signaltöne 🔊) einstellen/ausschalten").

Die Innenbeleuchtung funktioniert nicht

Problem	Ursache und Behebung
<p>Die Innenbeleuchtung funktioniert nicht.</p>	<p>Das Kältegerät ist nicht eingeschaltet.</p> <ul style="list-style-type: none"> ■ Schalten Sie das Kältegerät ein.
	<p>Der Sabbat-Modus ist eingeschaltet: Das Display ist schwarz, und das Kältegerät kühlt.</p> <ul style="list-style-type: none"> ■ Berühren Sie das Display. <p>Anschließend erscheint im Display weiß leuchtend  (siehe "Weitere Einstellungen vornehmen - Sabbat-Modus ein-/ausschalten").</p>
	<p>Die Innenbeleuchtung schaltet sich nach ca. 15 Minuten bei geöffneter Gerätetür wegen Überhitzung automatisch aus. Ist dies nicht der Grund, liegt eine Störung vor.</p>
	<div style="border: 1px solid gray; padding: 5px; margin-bottom: 10px;"> <p> Verletzungsgefahr durch elektrischen Schlag! Unter der Lichtabdeckung befinden sich stromführende Teile. Die LED-Beleuchtung darf ausschließlich vom Kundendienst ausgewechselt und repariert werden.</p> </div> <div style="border: 1px solid gray; padding: 5px;"> <p> Verletzungsgefahr durch LED-Beleuchtung! Die Lichtintensität entspricht der Laserklasse 1/1M. Die Lichtabdeckungen dürfen nicht abgenommen werden bzw beschädigt werden oder durch Beschädigung entfernt worden sein! Die Augen können verletzt werden. Die LED-Beleuchtung (Laserstrahlung Klasse 1/1M) nicht mit optischen Instrumenten (einer Lupe oder Ähnlichem) betrachten!</p> </div> <ul style="list-style-type: none"> ■ Rufen Sie den Kundendienst.

Was tun, wenn ...

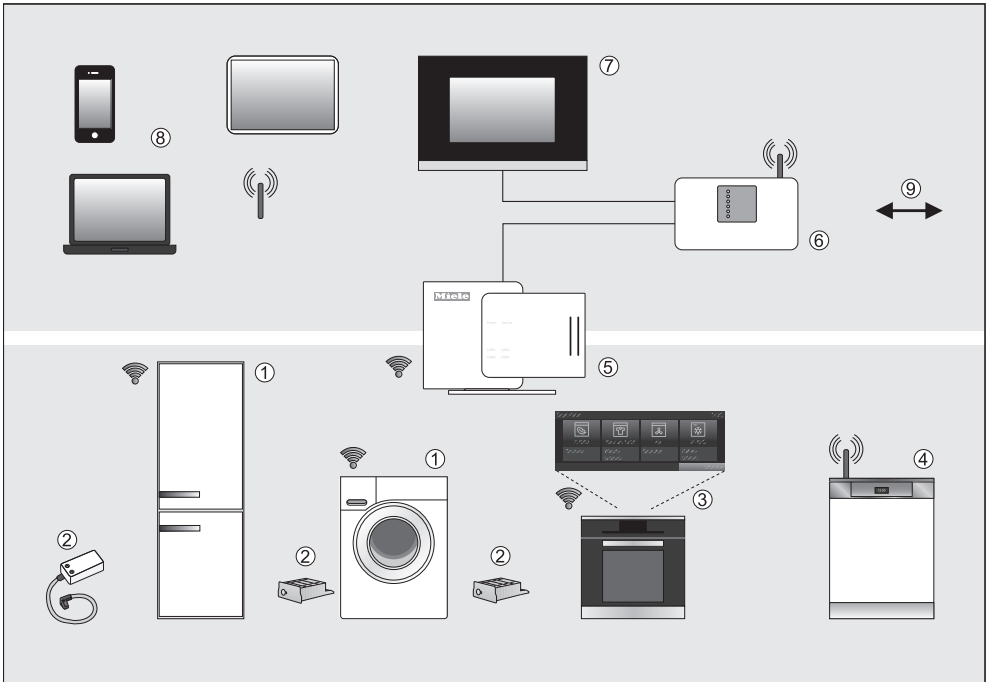
Problem	Ursache und Behebung
Die LED-Beleuchtung an einer einzelnen Abstellfläche funktioniert nicht.	<p>Die Abstellfläche sitzt nicht richtig in den Auflagerippen.</p> <ul style="list-style-type: none">■ Überprüfen Sie den richtigen Sitz der Abstellfläche in den Auflagerippen: Die Abstellfläche hat an der linken, vorderen Ecke Metallplättchen (Kontakte), um die LED-Beleuchtung mit Strom zu versorgen.■ Schieben Sie die Abstellfläche ein, bis sie hörbar einrastet.
	<p>Das Metallplättchen ist nicht sauber und trocken.</p> <ul style="list-style-type: none">■ Reinigen Sie es mit einem feuchten Tuch, und trocknen Sie es mit einem fusselfreien Tuch.
	<p>Die LED-Beleuchtung an der Edelstahlleiste ist defekt.</p> <div data-bbox="404 611 1044 802" style="border: 1px solid gray; padding: 5px;"><p> Verletzungsgefahr durch elektrischen Schlag! Unter der Lichtabdeckung befinden sich stromführende Teile. Die LED-Beleuchtung darf ausschließlich vom Kundendienst ausgewechselt und repariert werden.</p></div>
	<div data-bbox="404 826 1044 1137" style="border: 1px solid gray; padding: 5px;"><p> Verletzungsgefahr durch LED-Beleuchtung! Die Lichtintensität entspricht der Laserklasse 1/1M. Die Lichtabdeckungen dürfen nicht abgenommen werden bzw beschädigt werden oder durch Beschädigung entfernt worden sein! Die Augen können verletzt werden. Die LED-Beleuchtung (Laserstrahlung Klasse 1/1M) nicht mit optischen Instrumenten (einer Lupe oder Ähnlichem) betrachten!</p></div> <ul style="list-style-type: none">■ Wechseln Sie die Abstellfläche mit LED-Beleuchtung aus. Sie ist beim Kundendienst erhältlich.

Problem	Ursache und Behebung
Die LED-Beleuchtung an allen Abstellflächen funktioniert nicht.	<p>Flüssigkeit ist über die LED-Beleuchtung an einer Abstellfläche oder an die Metallplättchen (Kontakte) in den linken Auflagerippen gelaufen. Eine Sicherheitsausschaltung schaltet die LED-Beleuchtung an allen Abstellflächen aus.</p> <ul style="list-style-type: none">■ Wischen Sie die Edelstahlleiste mit LED-Beleuchtung feucht ab, trocknen Sie sie bzw. lassen Sie sie außerhalb des Kältegerätes trocknen. Reinigen Sie ebenso die Metallplättchen (Kontakte) in der Auflagerippe.■ Achten Sie darauf, dass die Kontakte sauber und trocken sind, bevor Sie die Abstellflächen mit Beleuchtung einschieben.■ Schieben Sie die Abstellfläche ein, bis sie hörbar einrastet.■ Schließen Sie die Gerätetür. <p>Nach erneutem Öffnen der Gerätetür funktioniert die Innenbeleuchtung wieder.</p> <p>Sind dies nicht die Gründe, liegt eine Störung vor.</p> <ul style="list-style-type: none">■ Rufen Sie den Kundendienst.

Ursachen von Geräuschen

Normale Geräusche	Wodurch entstehen sie?
Brrrrr ...	Das Brummen kommt vom Motor (Kompressor). Es kann kurzfristig etwas lauter werden, wenn sich der Motor einschaltet.
Blubb, blubb ...	Das Blubbern, Gurgeln oder Surren kommt vom Kältemittel, das durch die Rohre fließt.
Click ...	Das Klicken ist immer dann zu hören, wenn der Thermostat den Motor ein- oder ausschaltet.
Knack ...	Das Knacken ist immer dann zu hören, wenn es zu Materialausdehnungen im Kältegerät kommt.
Bedenken Sie, dass Motor- und Strömungsgeräusche im Kältekreislauf nicht zu vermeiden sind!	

Geräusche	Ursache und Behebung
Klappern, Rappeln, Klirren	Das Kältegerät steht uneben. Richten Sie es mit Hilfe einer Wasserwaage eben aus. Verwenden Sie dazu die Stellfüße unter dem Kältegerät oder legen Sie etwas unter.
	Das Kältegerät berührt andere Möbel oder Geräte. Rücken Sie es ab.
	Schubladen oder Abstellflächen wackeln oder klemmen. Prüfen Sie die herausnehmbaren Teile, und setzen Sie sie eventuell neu ein.
	Flaschen oder Gefäße berühren sich. Rücken Sie diese leicht auseinander.



- ① Miele@home fähiges Hausgerät
- ② Miele@home Kommunikationsstick bzw. Kommunikationsmodul
- ③ Miele@home fähiges Hausgerät mit SuperVision Funktion
- ④ Miele@home fähiges Hausgerät (WLAN integriert)
- ⑤ Miele@home Gateway XGW3000
- ⑥ WLAN-Router
- ⑦ Anbindung an Homeautomation-Systeme
- ⑧ Smartphone, Tablet-PC, Laptop
- ⑨ Anbindung an das Internet

Ihr Hausgerät ①/③ ist vernetzungsfähig und kann über ein nachkaufbares Kommunikationsmodul bzw. einen nachkaufbaren Kommunikationsstick ② und einen eventuell erforderlichen Nachrüstsatz in das System Miele@home eingebunden werden.

Ihr Hausgerät ④ ist mit einem integrierten WLAN-Modul ausgerüstet.

Im System Miele@home senden die vernetzungsfähigen Hausgeräte Informationen über ihren Betriebszustand und Hinweise zum Programmablauf an ein Anzeigegerät ③, z. B. ein Backofen mit SuperVision Funktion.

Informationen anzeigen, Hausgeräte steuern

- SuperVision Hausgerät ③
Auf dem Display einiger vernetzungsfähiger Hausgeräte kann der Status anderer vernetzungsfähiger Hausgeräte angezeigt werden.
- Mobile Endgeräte ⑧ mit Miele@mobile App
Mit PC, Notebook, Tablet-PC oder Smartphone können Statusinformationen zu den Hausgeräten angezeigt und einige Steuerbefehle ausgeführt werden.
- Hausvernetzung ⑦
Die Systemlösung Miele@home ermöglicht Ihnen die Vernetzung zu Hause. Mit dem Miele@home Gateway ⑤ lassen sich die vernetzungsfähigen Hausgeräte in andere Hausbussysteme integrieren.
- In Deutschland können alternativ zum Miele@home Gateway die vernetzungsfähigen Hausgeräte in die QIVICON Smart Home Plattform integriert werden (www.qivicon.de). Die Funktionen bei der Nutzung von QIVICON und dem System Miele@home können unterschiedlich sein.

WLAN

Stellen Sie sicher, dass am Aufstellungsort Ihres Hausgerätes das Signal Ihres WLAN-Netzwerkes mit ausreichender Signalstärke vorhanden ist.

Um ein Hausgerät mit integriertem WLAN-Modul mit Ihrem WLAN-Netzwerk zu verbinden, müssen Sie zuerst die Vernetzungsfunktion aktivieren (siehe Kapitel "Einstellungen").

Nachkaufbares Zubehör (abhängig vom Hausgerät)

- Kommunikationsmodul bzw. Kommunikationsstick
- Nachrüstsatz zur Kommunikationsvorbereitung XKV
- Miele@home Gateway XGW3000

Dem Zubehör liegen separate Installations- und Gebrauchsanweisungen bei.

Weitere Informationen

Weitere Informationen zu Miele@home finden Sie im Internetauftritt von Miele und in den Gebrauchsanweisungen der einzelnen Miele@home Komponenten.

Miele@mobile App

Die Miele@mobile App können Sie kostenlos aus dem Apple App Store[®] oder dem Google Play Store[™] herunterladen.



Kundendienst und Garantie

Kundendienst

Bei Störungen, die Sie nicht selbst beseitigen können, benachrichtigen Sie

- Ihren Miele Fachhändler oder
- den Miele Werkkundendienst.

Die Telefonnummer des Werkkundendienstes finden Sie am Ende dieser Gebrauchs- und Montageanleitung.

Der Kundendienst benötigt die Modellbezeichnung und Fabrikationsnummer.

Geräteinformationen anzeigen

Diese Informationen finden Sie im Einstellungs-Modus unter Informationen **i** (siehe "Weitere Einstellungen vornehmen - Informationen abrufen") oder auf dem Typenschild im Innenraum des Kältegerätes.

– Lizenzvereinbarungen anzeigen

Sie können verwendete Lizenzen unter © anzeigen lassen.

Garantiezeit und Garantiebedingungen

Die Garantiezeit beträgt 2 Jahre.

Nähere Angaben zu den Garantiebedingungen in Ihrem Land erhalten Sie unter der angegebenen Telefonnummer.

Die Telefonnummer finden Sie am Ende dieser Gebrauchs- und Montageanleitung.

Das Kältegerät darf ausschließlich mit der beiliegenden Netzanschlussleitung (Wechselstrom 50 Hz, 220 – 240 V) angeschlossen werden. Eine längere Netzanschlussleitung ist beim Kundendienst erhältlich.

Die Absicherung muss mit mindestens 10 A erfolgen.

Der Anschluss darf nur an eine ordnungsgemäß installierte Schutzkontaktsteckdose erfolgen. Die Elektroanlage muss nach VDE 0100 ausgeführt sein.

Damit das Kältegerät im Notfall schnell vom Strom getrennt werden kann, muss die Steckdose außerhalb des Geräterückseitenbereichs liegen und leicht zugänglich sein.

Falls nach dem Einbau die Steckdose nicht mehr zugänglich ist, muss installationsseitig eine Trennvorrichtung für jeden Pol vorhanden sein. Als Trennvorrichtung gelten Schalter mit einer Kontaktöffnung von mindestens 3 mm. Dazu gehören LS-Schalter, Sicherungen und Schütze (EN 60335).

Der Stecker sowie das Netzkabel des Kältegerätes dürfen nicht die Geräterückseite dieses Kältegerätes berühren, da Stecker und Netzkabel durch Vibrationen des Kältegerätes beschädigt werden können. Dies kann einen Kurzschluss verursachen.

Auch andere Geräte sollten nicht an Steckdosen im Rückseitenbereich dieses Kältegerätes angeschlossen werden.

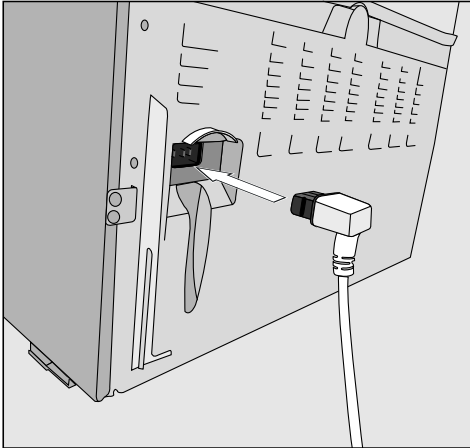
Der Anschluss über ein Verlängerungskabel ist nicht erlaubt, da Verlängerungskabel nicht die nötige Sicherheit des Kältegerätes gewährleisten (z. B. Überhitzungsgefahr).

Das Kältegerät darf nicht an Inselwechselrichtern angeschlossen werden, die bei einer autonomen Stromversorgung wie z. B. **Solarstromversorgung** eingesetzt werden.

Beim Einschalten des Kältegerätes kann es sonst durch Spannungsspitzen zu einer Sicherheitsabschaltung kommen. Die Elektronik kann beschädigt werden! Ebenso darf das Kältegerät nicht in Verbindung mit sogenannten **Energiesparsteckern** betrieben werden, da hierbei die Energiezufuhr zum Kältegerät reduziert und das Kältegerät zu warm wird.

Elektroanschluss

Kältegerät anschließen



- Stecken Sie den Gerätestecker auf der Rückseite des Kältegerätes ein.


Achten Sie darauf, dass der Gerätestecker richtig eingerastet ist.

- Stecken Sie den Netzstecker des Kältegerätes in die Steckdose.

Das Kältegerät ist nun am Elektronetz angeschlossen:

Im Display erscheint .

Folgen Sie nun den Schritten, wie im Kapitel "Kältegerät ein- und ausschalten - Kältegerät einschalten" beschrieben.

 Brand- und Beschädigungsgefahr! Wärmeabgebende Geräte wie z. B. Mini-Backöfen, Doppel-Kochstellen oder Toaster können sich entzünden.

Stellen Sie diese nicht auf das Kältegerät.

Dieses Kältegerät sollte nicht mit einem weiteren Modell unmittelbar nebeneinander ("side-by-side") aufgestellt werden! Da das Kältegerät nicht mit einer Seitenwandheizung ausgestattet ist, kann eine "side-by-side" Aufstellung zur Kondenswasserbildung führen! Erkundigen Sie sich dazu bei Ihrem Fachhändler.

Aufstellort

Keinen Platz direkt neben einem Herd, einer Heizung oder im Bereich eines Fensters mit direkter Sonneneinstrahlung wählen. Je höher die Raumtemperatur, desto länger läuft der Kompressor, und desto höher ist der Energieverbrauch. Geeignet ist ein trockener belüftbarer Raum.

Beachten Sie beim Aufstellen des Kältegerätes außerdem Folgendes:

- Die Steckdose muss außerhalb des Geräterückseitenbereichs liegen und bei einem Notfall leicht zugänglich sein.
- Stecker und Netzkabel dürfen nicht die Rückseite des Kältegerätes berühren, da diese durch Vibrationen des Kältegerätes beschädigt werden können.

- Auch andere Geräte sollten nicht an Steckdosen im Rückseitenbereich dieses Kältegerätes angeschlossen werden.

 **Bei hoher Luftfeuchtigkeit** kann sich Kondensat auf den Außenflächen des Kältegerätes niederschlagen.

Dieses Kondenswasser kann zu Korrosion an den Geräteaußenwänden führen.

Zur Vorbeugung empfiehlt es sich, das Kältegerät mit ausreichender Belüftung in einem trockenen und/oder klimatisierten Raum aufzustellen.

Bitte stellen Sie nach dem Aufstellen sicher, dass die Gerätetüren richtig schließen, die angegebenen Be- und Entlüftungsquerschnitte eingehalten wurden, und das Kältegerät, wie beschrieben, aufgestellt wurde.

Aufstellhinweise

Klimaklasse


Das Kältegerät ist für eine bestimmte Klimaklasse (Raumtemperaturbereich) ausgelegt, deren Grenzen eingehalten werden müssen. Die Klimaklasse steht auf dem Typenschild im Innenraum des Kältegerätes.

Klimaklasse	Raumtemperatur
SN	+10 bis +32 °C
N	+16 bis +32 °C
ST	+16 bis +38 °C
T	+16 bis +43 °C

Eine niedrigere Raumtemperatur führt zu einer längeren Stillstandzeit des Kompressors. Das kann zu höheren Temperaturen im Kältegerät und somit zu Folgeschäden führen.

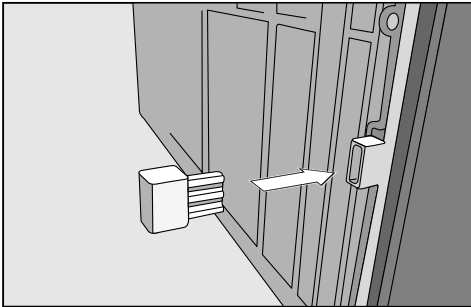
Be- und Entlüftung

Die Luft an der Rückwand des Kältegerätes erwärmt sich.

 Die Be- und Entlüftungsquer-schnitte dürfen nicht zugedeckt oder zugestellt werden, damit eine ein-wandfreie Be- und Entlüftung ge-währleistet ist. Außerdem müssen sie regelmäßig von Staub gereinigt wer-den.

Beiliegende Wandabstandhalter montieren

Damit der deklarierte Energieverbrauch erzielt wird sowie Kondenswasserbildung bei hoher Umgebungstemperatur vermieden wird, sind die Wandabstandhalter zu verwenden. Mit den montierten Wandabstandhaltern vergrößert sich die Kältegerätetiefe um ca. 15 mm. Werden die Wandabstandhalter nicht verwendet, hat dies keinen Einfluss auf die Funktionsfähigkeit des Kältegerätes. Allerdings erhöht sich bei geringerem Wandabstand der Energieverbrauch geringfügig.



- Montieren Sie die Wandabstandhalter auf der Rückseite des Kältegerätes unten links und unten rechts.

Öffnungswinkel der Gerätetür begrenzen

Die Türscharniere sind werkseitig so eingestellt, dass die Gerätetür bis zu 115° geöffnet werden kann. Falls die Gerätetür z. B. beim Öffnen gegen eine angrenzende Wand schlägt, sollten Sie den Öffnungswinkel der Gerätetür auf 90° begrenzen:

Die Türöffnungsbegrenzer sollten montiert werden, bevor das Kältegerät aufgestellt wird.

Die Türöffnungsbegrenzer sind im Miele Werkkundendienst und im Miele Fachhandel erhältlich.

Aufstellhinweise

Kältegerät aufstellen

⚠ Stellen Sie das Kältegerät mit Hilfe einer zweiten Person auf.

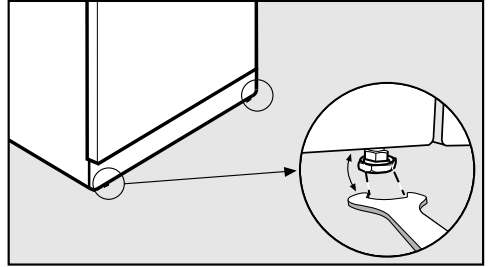
⚠ Stellen Sie das Kältegerät nur im unbeladenen Zustand auf.

⚠ Bewegen Sie das Kältegerät vorsichtig auf empfindlichen Böden, um Beschädigungen am Fußboden zu vermeiden.

Zur leichteren Aufstellung befinden sich an der Rückseite des Kältegerätes oben Transportgriffe und unten Transportrollen.

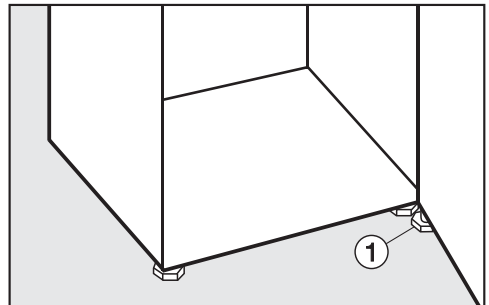
- Stellen Sie das Kältegerät bereits jetzt möglichst nahe an den vorgesehenen Aufstellort.
- Schließen Sie das Kältegerät an das Elektronetz an, wie im Kapitel "Elektronanschluss" beschrieben.
- Bewegen Sie das Kältegerät vorsichtig an den dafür vorgesehenen Aufstellort.
- Stellen Sie das Kältegerät mit den Wandabstandhaltern (falls montiert) bzw. mit der Geräterückseite direkt an die Wand.

Kältegerät ausrichten



- Richten Sie das Kältegerät über die vorderen Stellfüße mit dem beiliegenden Gabelschlüssel fest und eben aus.

Gerätetür abstützen



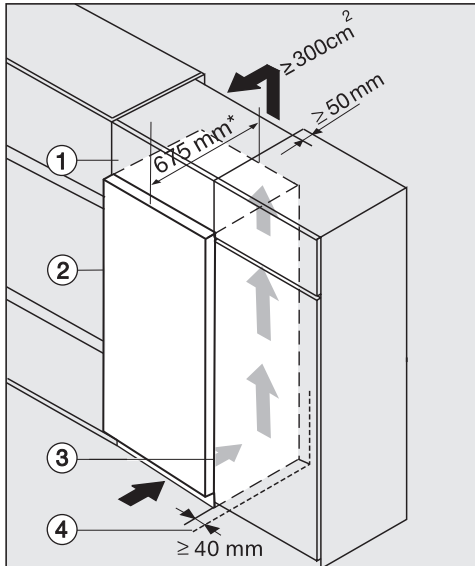
- Drehen Sie **auf jeden Fall** den Stellfuß ① am unteren Lagerbock so weit heraus, dass er auf dem Boden aufliegt. Dann drehen Sie den Stellfuß um eine weitere ¼ Umdrehung heraus.

Kältegerät in eine Küchenzeile einbauen

⚠ Werden die angegebenen Be- und Entlüftungsquerschnitte nicht eingehalten, springt der Kompressor häufiger an und läuft über einen längeren Zeitraum.

Dies führt zu einem erhöhten Energieverbrauch und zu einer erhöhten Betriebstemperatur des Kompressors, was einen Schaden des Kompressors zur Folge haben kann.

Halten Sie unbedingt die angegebenen Be- und Entlüftungsquerschnitte ein.



- ① Aufsatzschrank
- ② Kältegerät
- ③ Küchenschrank
- ④ Wand

* Bei Kältegeräten mit montierten Wandabstandhaltern vergrößert sich die Gerätetiefe um ca. 15 mm.

Das Kältegerät kann in jede Küchenzeile eingebaut und direkt neben dem Küchenschrank aufgestellt werden. Die Gerätefront muss mindestens 65 mm gegenüber der Küchenschrankfront vorstehen. Dadurch lässt sich die Gerätetür einwandfrei öffnen und schließen. Um das Kältegerät der Küchenzeilenhöhe anzugleichen, kann über dem Kältegerät ein entsprechender Aufsatzschrank ① angebracht werden.

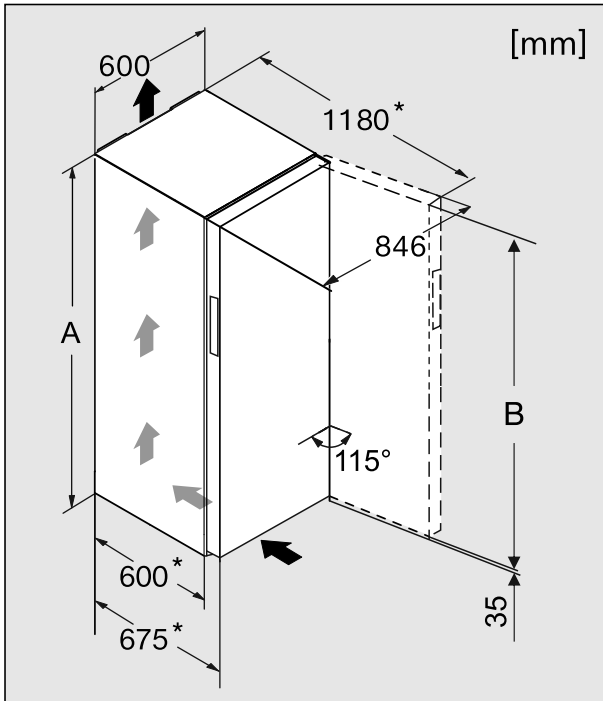
Beim Aufstellen des Kältegerätes neben einer Wand ④ ist scharnierseitig zwischen Wand ④ und Kältegerät ② ein Distanzabstand von mindestens 40 mm erforderlich.

Je größer der Entlüftungsquerschnitt, desto energiesparender arbeitet der Kompressor.

- Für die Be- und Entlüftung ist an der Rückseite des Kältegerätes ein Abluftkanal von mindestens 50 mm Tiefe über die gesamte Aufsatzschrankbreite vorzusehen.
- Der Entlüftungsquerschnitt unter der Raumdecke muss mindestens 300 cm^2 betragen, damit die erwärmte Luft ungehindert abziehen kann.

Aufstellhinweise

Gerätemaße



* Maß ohne montierte Wandabstandhalter. Werden die beiliegenden Wandabstandhalter verwendet, vergrößert sich die Gerätetiefe um 15 mm.

	A [mm]	B [mm]
K 28463 D ed/cs	1850	1815

Türanschlag wechseln

Das Kältegerät wird mit einem Rechtsanschlag geliefert. Ist ein Linksanschlag erforderlich, muss der Türanschlag gewechselt werden.

⚠ Führen Sie den Türanschlagwechsel unbedingt mit Hilfe einer zweiten Person durch.

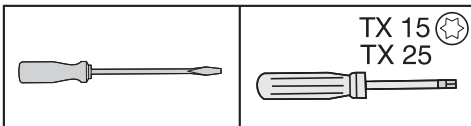
⚠ Ist die Türdichtung beschädigt oder aus der Nut herausgerutscht, schließt eventuell die Gerätetür nicht richtig, und die Kühlleistung nimmt ab.

Im Innenraum bildet sich Kondenswasser, und es kann zur Vereisung kommen.

Beschädigen Sie nicht die Türdichtung, und achten Sie darauf, dass die Türdichtung nicht aus der Nut herausrutscht.

Vorbereitung

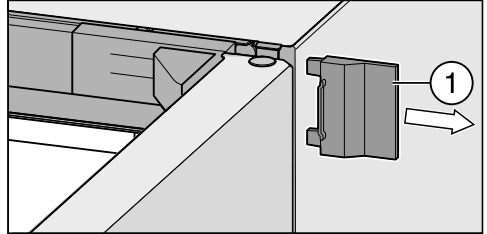
Für den Türanschlagwechsel benötigen Sie das folgende Werkzeug:



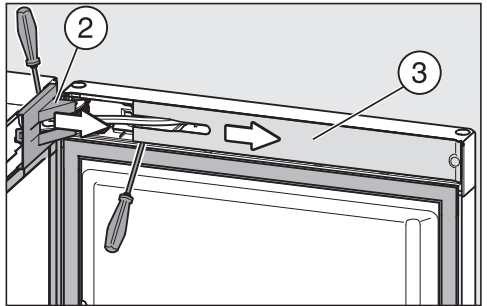
- Um die Gerätetür und Ihren Boden während des Türanschlagwechsels vor Beschädigungen zu schützen, breiten Sie eine geeignete Unterlage auf dem Boden vor dem Gerät aus.
- Entnehmen Sie die Abstellborde / das Flaschenbord der Gerätetür.

Obere Abdeckungen abnehmen

- Öffnen Sie die obere Gerätetür.



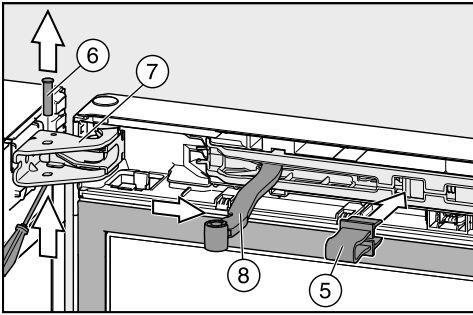
- Schieben Sie die rechte äußere Abdeckung ① ab.



- Nehmen Sie die Abdeckung ② vom Türscharnier und die Abdeckung ③ vom Türschließdämpfer ab.

Türanschlag wechseln

Oberen Türschließdämpfer lösen

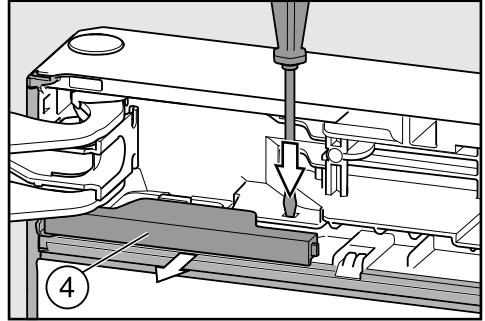


- Rasten Sie die rote Sicherung ⑤ (liegt dem Kältegerät bei) in die Öffnung ein.

Durch die Sicherung kann sich der Türschließdämpfer nicht zusammenziehen und den Lagerbock zusammenklappen lassen.

Entfernen Sie die rote Sicherung erst, wenn Sie dazu aufgefordert werden!

- Schieben Sie den Bolzen ⑥ am Türscharnier ⑦ heraus, und entnehmen Sie ihn.
- Klappen Sie den Gelenkarm ⑧ des Türschließdämpfers vom Türscharnier weg.



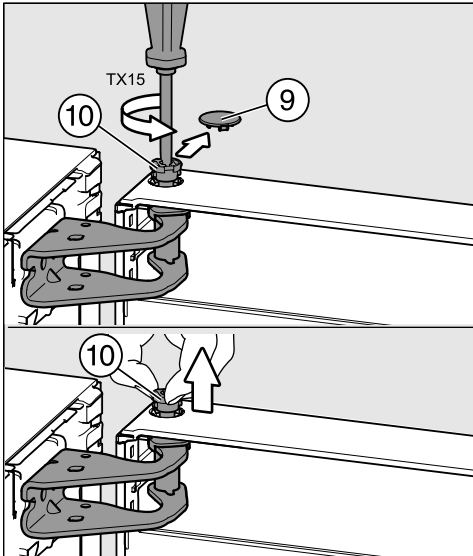
- Drücken Sie die Lasche mit einem Schlitzschraubendreher herunter, und ziehen Sie die Abdeckung ④ aus der Verrastung.

Gerätetür abnehmen

⚠ Verletzungsgefahr beim Abnehmen der Gerätetür!

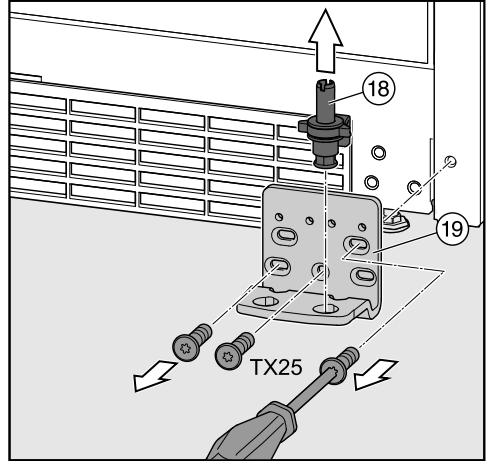
Sobald im Folgenden der Bolzen am Türscharnier entfernt wird, ist die Gerätetür nicht mehr gesichert.

Die Gerätetür muss von einer weiteren Person festgehalten werden.

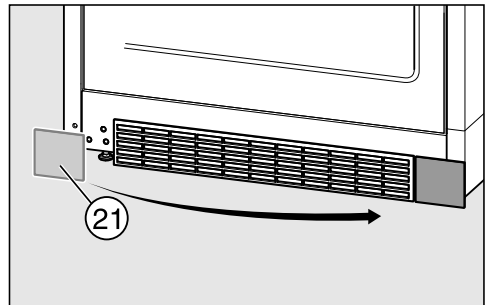


- Ziehen Sie vorsichtig die Sicherungsabdeckung ⑨ ab.
- Drehen Sie den Bolzen ⑩ ein Stück heraus (ca. ¼ Umdrehung) bis es klickt.
- Ziehen Sie nun den Bolzen ⑩ mit den Fingern ganz heraus.
- Nehmen Sie die Gerätetür ab, und stellen Sie sie vorsichtig zur Seite.

Unteren Lagerbock umsetzen

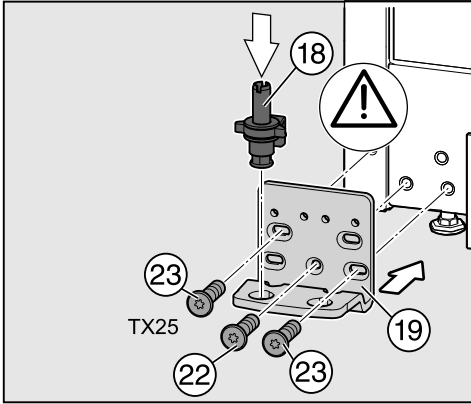


- Ziehen Sie den kompletten Lagerbolzen ⑱ mit Scheibe und Stellfuß nach oben heraus.
- Schrauben Sie den Lagerbock ⑲ ab.



- Nehmen Sie die Abdeckung ⑳ ab, und setzen Sie sie auf die Gegenseite.

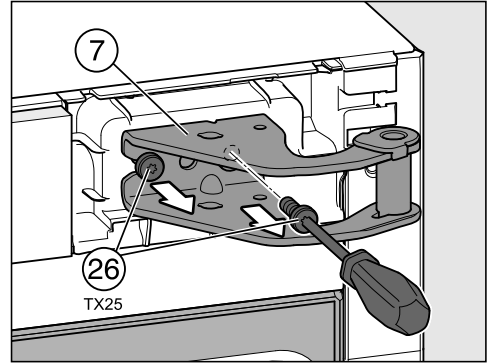
Türanschlag wechseln



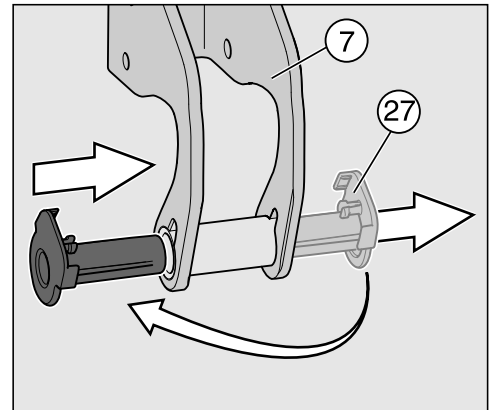
- Schrauben Sie den Lagerbock ⑱ auf der Gegenseite an, dazu mit der Schraube ㉒ unten in der Mitte beginnen.
- Drehen Sie anschließend die beiden anderen Schrauben ㉓ ein.
- Setzen Sie den kompletten Lagerbolzen ⑱ mit Scheibe und Stellfuß wieder ein.

Wichtig! Die Rastnase am Lagerbolzen muss wieder nach hinten zeigen.

Obere Türscharnier umsetzen

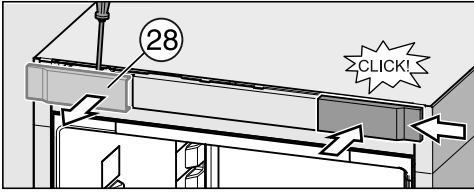


- Schrauben Sie die Schrauben ㉖ am Türscharnier ⑦ heraus, und nehmen Sie es ab.

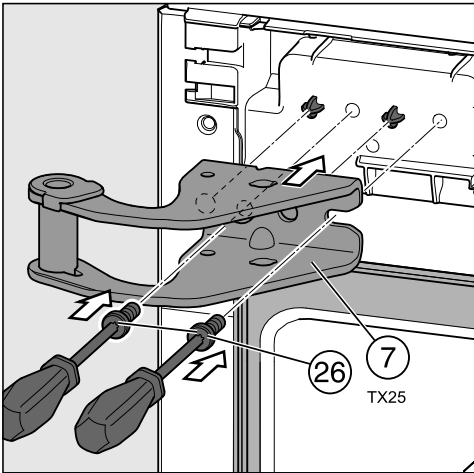


- Ziehen Sie die Lagerbuchse ㉗ aus der Führung am Türscharnier ⑦, und setzen Sie sie auf der anderen Seite wieder ein.

Türanschlag wechseln



- Schieben Sie die Abdeckung 28 seitlich ab.
- Setzen Sie die Abdeckung um 180° gedreht wieder auf die Gegenseite. Schieben Sie die Abdeckung dazu seitlich auf, und rasten Sie sie dann auf.

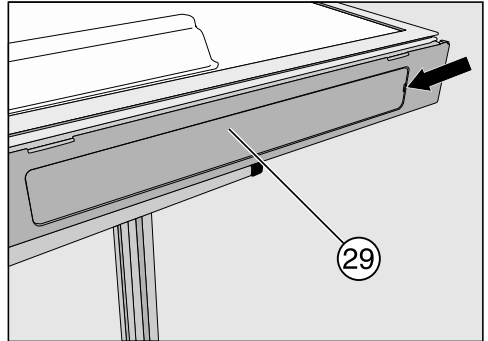


- Setzen Sie das obere Türscharnier 7 auf die Zapfen am Kältegerät.
- Schrauben Sie das Türscharnier 7 mit den Schrauben 26 fest.

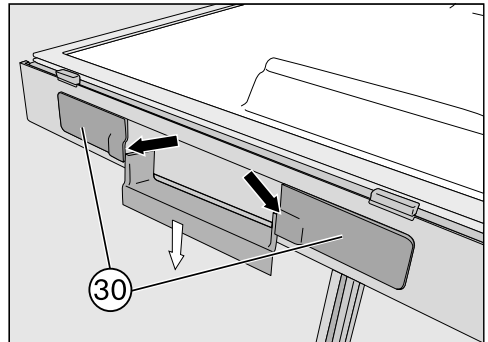
Gerätetür vorbereiten

Tipp: Um die Gerätetür vor Beschädigungen zu schützen, breiten Sie eine geeignete Unterlage auf einen stabilen Untergrund aus. Legen Sie dann die demontierte Gerätetür mit der Außenfront nach unten darauf.

Türöffnungshilfe umsetzen

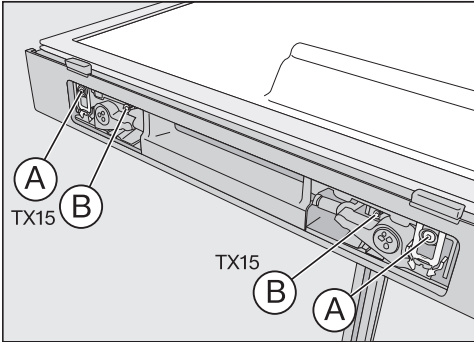


- Entfernen Sie die Abdeckung 29 von der Öffnung für die Griffmulde.

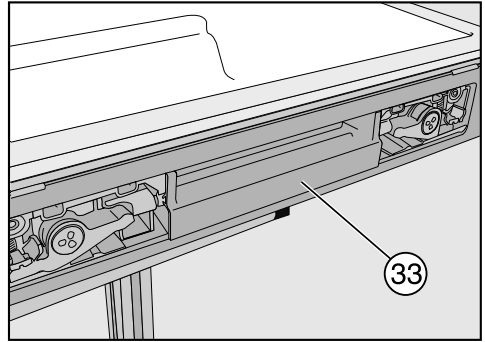


- Entfernen Sie die Abdeckungen 30 rechts und links von der Griffmulde.

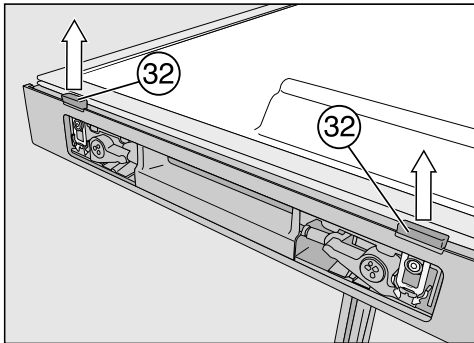
Türanschlag wechseln



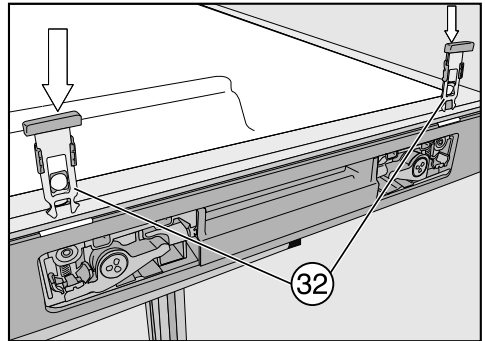
- Drehen Sie jeweils die Schraube mit dem grauen Kunststoffkragen **A** und die Schraube ohne Kragen **B** ganz heraus.



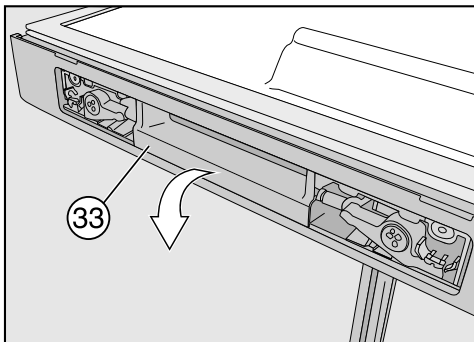
- Setzen Sie die Türöffnungshilfe **33** auf der Gegenseite wieder ein.



- Ziehen Sie die Türöffnungsschieber **32** kraftvoll nach oben heraus.



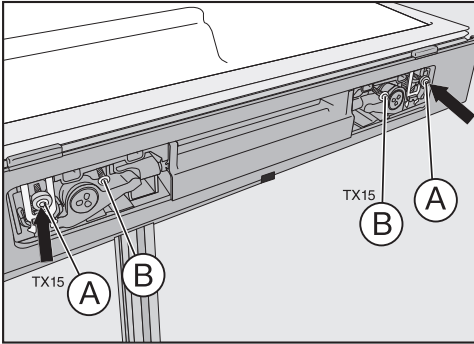
- Schieben Sie die Türöffnungsschieber **32** durch die Aussparungen bis sie einrasten.



- Entnehmen Sie nun die Türöffnungshilfe **33**.

Die flächenbündige Seite des Türöffnungsschiebers muss dabei zur Türdichtung zeigen. Der Kunststoffklotz am Schieber darf nicht auf der Türdichtung liegen, sondern muss zur Außenkante der Gerätetür zeigen.

Türanschlag wechseln

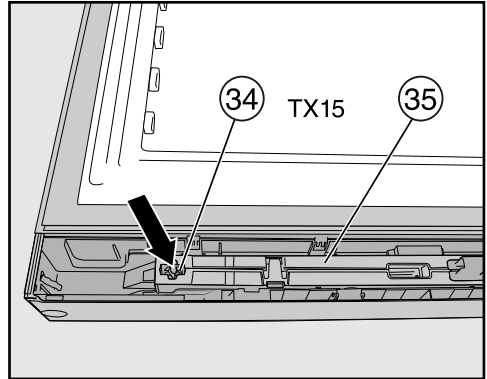


- Befestigen Sie die Türöffnungshilfe jeweils mit der Schraube samt Kunststoffkragen (A) und der Schraube ohne Kragen (B). Drehen Sie die Schrauben nicht zu fest an!

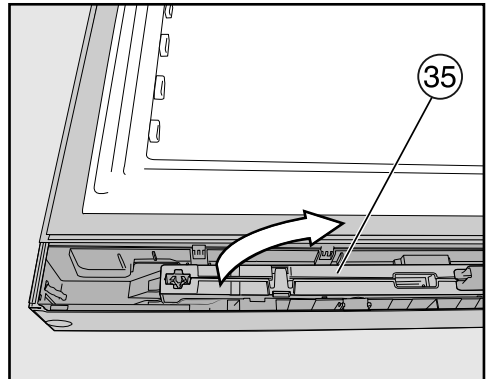
Tipp: Prüfen Sie durch Betätigen der Türöffnungshilfe, ob diese leicht beweglich ist. Sollte dies nicht der Fall sein, müssen Sie die Schrauben wieder etwas lockern.

- Setzen Sie die Abdeckungen (29) und (30) auf.

Türschließdämpfer umsetzen

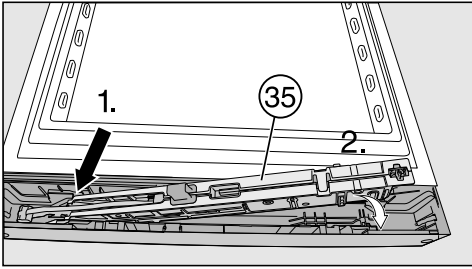


- Drehen Sie die Schraube (34) am Türschließdämpfer (35) heraus, und fassen Sie mit einem Schraubendreher hinter den Türschließdämpfer.



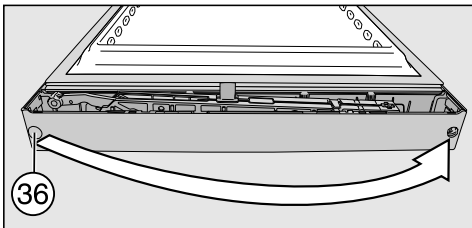
- Entnehmen Sie den Türschließdämpfer (35), und drehen Sie ihn um 180°.

Türanschlag wechseln



- Setzen Sie den Türschließdämpfer (35) zuerst schräg auf der Scharnierseite bis zum Anschlag ein.
- Schieben Sie dann das andere Ende des Türschließdämpfers in die Aussparung.
- Schrauben Sie den Türschließdämpfer mit der Schraube (34) fest.

Stopfen der Türlagerbuchse umsetzen



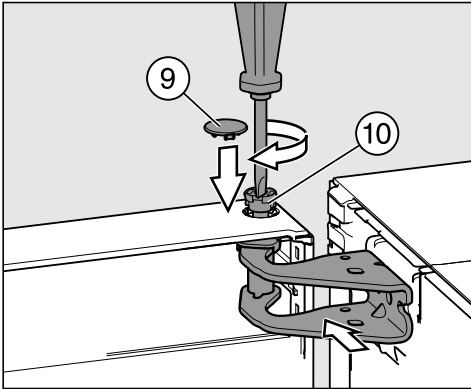
- Ziehen Sie den Stopfen (36) aus der Türlagerbuchse, und setzen Sie ihn auf der Gegenseite wieder ein.

Gerätetür montieren



- Setzen Sie die Gerätetür (38) von oben auf den Lagerbolzen (15), und führen Sie die scharnierseitige obere Öffnung an der Gerätetür auf das Türscharnier mit der Lagerbuchse.

Türanschlag wechseln

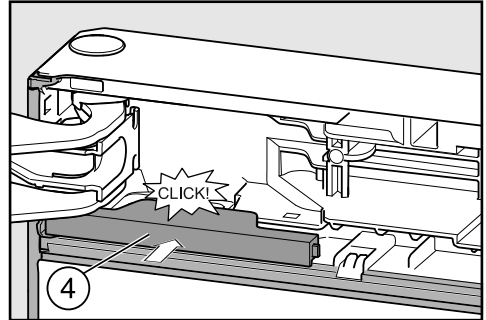


- Setzen Sie den Bolzen ⑩ mit den Fingern in die Türhagerbuchse ein.
- Schrauben Sie den Bolzen ⑩ ein (ca. ¼ Umdrehung), bis es klickt.
- Setzen Sie die Sicherheitsabdeckung ⑨ auf den Bolzen.

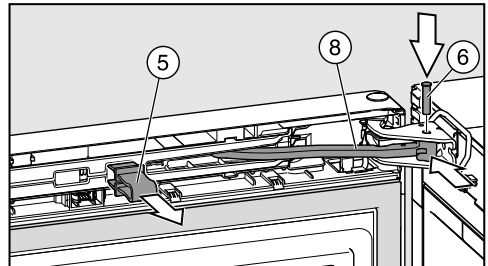
Die Gerätetür ist erst gesichert montiert, wenn die Sicherheitsabdeckung ⑨ korrekt aufgesetzt wurde.

Oberen Türschließdämpfer befestigen

- Öffnen Sie die Gerätetür um 90°.



- Schieben Sie die Abdeckung ④ ein, bis sie einrastet.

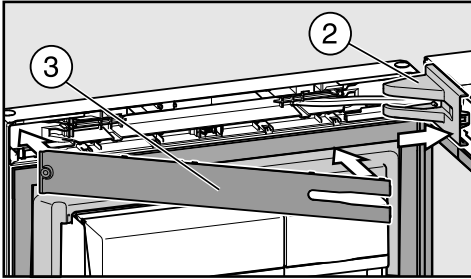


- Schieben Sie den Gelenkarm ⑧ in die Öffnung des Türscharniers.
- Setzen Sie den Bolzen ⑥ am Türscharnier von oben ein. Drehen Sie diesen mit dem Schraubendreher (ca. ¼ Umdrehung) soweit ein, bis die beiden Rastnasen am Lagerbolzen korrekt in den Nuten einrasten.
- Ziehen Sie die rote Sicherung ⑤ heraus.

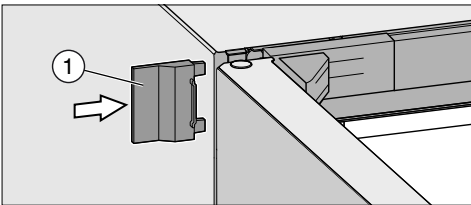
Tipp: Heben Sie die rote Sicherung auf, falls Sie den Türanschlag zu einem späteren Zeitpunkt erneut wechseln wollen.

Türanschlag wechseln

Obere Abdeckungen aufsetzen



- Setzen Sie die Abdeckung ② auf das Türscharnier.
- Setzen Sie die Blende ③ ein, bis sie einrastet.

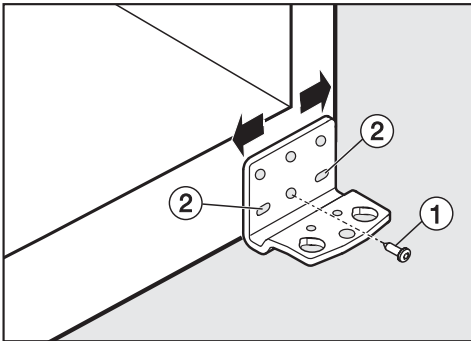


- Schieben Sie die äußere Abdeckung ① auf.
- Schließen Sie die Gerätetür.

Die Gerätetür kann nachträglich zum Gerätegehäuse ausgerichtet werden.

In der folgenden Abbildung wurde die Gerätetür nicht geschlossen dargestellt, damit die Vorgänge besser zu erkennen sind.

Die Gerätetür richten Sie über die äußeren Langlöcher im unteren Lagerbock aus:



- Entfernen Sie die mittlere Schraube ① am Lagerbock.
- Drehen Sie die beiden äußeren Schrauben ② ein wenig heraus.
- Richten Sie die Gerätetür durch das Verschieben des Lagerbocks nach links oder rechts aus.
- Ziehen Sie dann die Schrauben ② fest an, die Schraube ① muss nicht wieder angeschraubt werden.



Deutschland:

Miele & Cie. KG
Carl-Miele-Straße 29
33332 Gütersloh

Telefon: 0800 22 44 666 (kostenfrei)

Mo-Fr 8-20 Uhr

Sa+So 9-18 Uhr

Telefax: 05241 89-2090

Miele im Internet: www.miele.de

E-Mail: info@miele.de

Österreich:

Miele Gesellschaft m.b.H.
Mielestraße 1
5071 Wals bei Salzburg

Telefon: 050 800 800 (Festnetz zum Ortstarif;

Mobilfunkgebühren abweichend)

Mo-Fr 8-17 Uhr

Telefax: 050 800 81219

Miele im Internet: www.miele.at

E-Mail: info@miele.at

Luxemburg:

Miele S.à.r.l.
20, rue Christophe Plantin
Postfach 1011
L-1010 Luxemburg/Gasperich

Telefon: 00352 4 97 11-30 (Werkkundendienst)

Telefon: 00352 4 97 11-45 (Produktinformation)

Mo-Do 8.30-12.30, 13-17 Uhr

Fr 8.30-12.30, 13-16 Uhr

Telefax: 00352 4 97 11-39

Miele im Internet: www.miele.lu

E-Mail: infolux@miele.lu

K 28463 D ed/cs



de-DE

M.-Nr. 10 243 760 / 00