

# Gebrauchs- und Montageanweisung Gefrierschrank



Lesen Sie **unbedingt** die Gebrauchs- und Montageanweisung vor  
Aufstellung – Installation – Inbetriebnahme.  
Dadurch schützen Sie sich und vermeiden Schäden.

# Inhalt

---

<b>Sicherheitshinweise und Warnungen</b> .....	4
<b>Ihr Beitrag zum Umweltschutz</b> .....	13
<b>Wie können Sie Energie sparen?</b> .....	14
<b>Gerätebeschreibung</b> .....	16
Bedienblende .....	16
<b>Zubehör</b> .....	18
Mitgeliefertes Zubehör .....	18
Nachkaufbares Zubehör .....	18
Isolationsplatte .....	18
<b>Erstinbetriebnahme</b> .....	19
Vor dem ersten Benutzen .....	19
<b>Kältegerät ein- und ausschalten</b> .....	20
Bei längerer Abwesenheit .....	20
<b>Die richtige Temperatur</b> .....	21
Temperatur einstellen .....	21
Temperaturanzeige .....	22
<b>SuperFrost verwenden</b> .....	23
Funktion SuperFrost ❄ .....	23
SuperFrost einschalten .....	23
SuperFrost ausschalten .....	23
<b>Temperatur- und Türalarm</b> .....	24
Temperaturalarm .....	24
Türalarm .....	24
Warnton vorzeitig ausschalten .....	24
<b>Weitere Einstellungen vornehmen</b> .....	25
Einstellungs-Modus .....	25
Verriegelung  ein-/ausschalten .....	26
<b>Gefrieren und Lagern</b> .....	27
Maximales Gefriervermögen .....	27
Was passiert beim Einfrieren frischer Lebensmittel? .....	27
Fertige Tiefkühlkost einlagern .....	27
Lebensmittel selbst einfrieren .....	28
Zubehör nutzen .....	30
Gefriertablett nutzen .....	31
Isolationsplatte verwenden .....	31

---

Innenraum gestalten .....	32
<b>Abtauen</b> .....	33
<b>Reinigung und Pflege</b> .....	34
Hinweise zum Reinigungsmittel .....	34
Das Kältegerät zur Reinigung vorbereiten .....	35
Innenraum und Zubehör reinigen .....	35
Gerätefront und Seitenwände reinigen .....	36
Be- und Entlüftungsquerschnitte reinigen .....	36
Türdichtung reinigen .....	36
Rückseite - Kompressor und Metallgitter reinigen .....	37
Das Kältegerät nach dem Reinigen in Betrieb nehmen .....	37
<b>Was tun, wenn ...</b> .....	38
<b>Ursachen von Geräuschen</b> .....	43
<b>Kundendienst und Garantie</b> .....	44
<b>Elektroanschluss</b> .....	45
<b>Aufstellhinweise</b> .....	46
Aufstellort .....	46
Be- und Entlüftung .....	47
Beiliegende Wandabstandhalter montieren .....	47
Kältegerät aufstellen .....	48
Kältegerät ausrichten .....	48
Kältegerät in eine Küchenzeile einbauen .....	49
Gerätemaße .....	50
<b>Türanschlag wechseln</b> .....	51
Türgriff abnehmen .....	51
Gerätetür abnehmen .....	52
Unteren Lagerbock umsetzen .....	52
Oberen Lagerbock umsetzen .....	53
Federklemme und Lagerbolzen umsetzen .....	54
Gerätetür montieren .....	54
Türgriff montieren .....	55
<b>Gerätetüren ausrichten</b> .....	56

## Sicherheitshinweise und Warnungen

---

Dieses Kältegerät entspricht den vorgeschriebenen Sicherheitsbestimmungen. Ein unsachgemäßer Gebrauch kann jedoch zu Schäden an Personen und Sachen führen.

Lesen Sie die Gebrauchs- und Montageanweisung aufmerksam durch, bevor Sie das Kältegerät in Betrieb nehmen. Sie enthält wichtige Hinweise für den Einbau, die Sicherheit, den Gebrauch und die Wartung. Dadurch schützen Sie sich und vermeiden Schäden am Kältegerät.

Miele kann nicht für Schäden verantwortlich gemacht werden, die infolge von Nichtbeachtung dieser Hinweise verursacht werden.

Bewahren Sie die Gebrauchs- und Montageanweisung auf, und geben Sie sie an einen eventuellen Nachbesitzer weiter!

### Bestimmungsgemäße Verwendung

► Dieses Kältegerät darf ausschließlich im Haushalt und in hausähnlichen Aufstellungsumgebungen verwendet werden. Dieses Kältegerät ist nicht für die Verwendung im Außenbereich bestimmt.

► Verwenden Sie das Kältegerät ausschließlich im haushaltsüblichen Rahmen zum Lagern von Tiefkühlkost, zum Gefrieren frischer Lebensmittel und zum Bereiten von Eis. Alle anderen Verwendungszwecke sind unzulässig.

► Das Kältegerät ist nicht geeignet für die Lagerung und Kühlung von Medikamenten, Blutplasma, Laborpräparaten oder ähnlichen der Medizinprodukttrichtlinie zu Grunde liegenden Stoffen oder Produkten. Eine missbräuchliche Verwendung des Kältegerätes kann zu Schädigungen an der eingelagerten Ware oder deren Verderb führen. Im Weiteren ist das Kältegerät nicht geeignet für den Betrieb in explosionsgefährdeten Bereichen.

Miele haftet nicht für Schäden, die durch bestimmungswidrige Verwendung oder falsche Bedienung verursacht werden.

# Sicherheitshinweise und Warnungen

---

- ▶ Personen, die aufgrund ihrer physischen, sensorischen oder geistigen Fähigkeiten oder ihrer Unerfahrenheit oder Unkenntnis nicht in der Lage sind, das Kältegerät sicher zu bedienen, müssen bei der Bedienung beaufsichtigt werden.  
Diese Personen dürfen das Kältegerät nur dann ohne Aufsicht bedienen, wenn sie im sicheren Gebrauch unterwiesen wurden und die daraus resultierenden Gefahren verstanden haben.

## **Kinder im Haushalt**

- ▶ Kinder unter acht Jahren müssen vom Kältegerät ferngehalten werden, es sei denn, sie werden ständig beaufsichtigt.
- ▶ Kinder ab acht Jahren dürfen das Kältegerät nur ohne Aufsicht bedienen, wenn ihnen das Kältegerät so erklärt wurde, dass sie es sicher bedienen können. Kinder müssen mögliche Gefahren einer falschen Bedienung erkennen und verstehen können.
- ▶ Kinder dürfen das Kältegerät nicht ohne Aufsicht reinigen oder warten.
- ▶ Beaufsichtigen Sie Kinder, die sich in der Nähe des Kältegerätes aufhalten. Lassen Sie Kinder niemals mit dem Kältegerät spielen.
- ▶ Erstickungsgefahr! Kinder können sich beim Spielen in Verpackungsmaterial (z. B. Folien) einwickeln oder es sich über den Kopf ziehen und ersticken. Halten Sie Verpackungsmaterial von Kindern fern.

# Sicherheitshinweise und Warnungen

---

## Technische Sicherheit

▶ Der Kältemittelkreislauf ist auf Dichtheit geprüft. Das Kältegerät entspricht den einschlägigen Sicherheitsbestimmungen sowie den zutreffenden EG-Richtlinien.

▶ Dieses Kältegerät enthält das Kältemittel Isobutan (R600a), ein Naturgas mit hoher Umweltverträglichkeit, aber brennbar. Es schädigt nicht die Ozonschicht und erhöht nicht den Treibhauseffekt. Die Verwendung dieses umweltfreundlichen Kältemittels hat teilweise zu einer Erhöhung der Betriebsgeräusche geführt. Es können neben den Laufgeräuschen des Kompressors Strömungsgeräusche im gesamten Kältekreislauf auftreten. Diese Effekte sind leider nicht vermeidbar, haben aber auf die Leistungsfähigkeit des Kältegerätes keinen Einfluss.

Achten Sie beim Transportieren und beim Einbauen/Aufstellen des Kältegerätes darauf, dass keine Teile des Kältekreislaufes beschädigt werden. Herausspritzendes Kältemittel kann zu Augenverletzungen führen!

Bei Beschädigungen:

- Vermeiden Sie offenes Feuer oder Zündquellen,
- trennen Sie das Kältegerät vom Elektronetz,
- durchlüften Sie den Raum, in dem das Kältegerät steht, für einige Minuten, und
- benachrichtigen Sie den Kundendienst.

▶ Je mehr Kältemittel in einem Kältegerät ist, desto größer muss der Raum sein, in dem das Kältegerät aufgestellt wird. Bei einem eventuellen Leck kann sich in zu kleinen Räumen ein brennbares Gas-Luft-Gemisch bilden. Pro 8 g Kältemittel muss der Raum mindestens  $1 \text{ m}^3$  groß sein. Die Menge des Kältemittels steht auf dem Typenschild im Inneren des Kältegerätes.

## Sicherheitshinweise und Warnungen

---

- ▶ Die Anschlussdaten (Absicherung, Frequenz, Spannung) auf dem Typenschild des Kältegerätes müssen unbedingt mit denen des Elektronetzes übereinstimmen, damit keine Schäden am Kältegerät auftreten. Vergleichen Sie diese vor dem Anschließen. Fragen Sie im Zweifelsfall eine Elektro-Fachkraft.
- ▶ Die elektrische Sicherheit des Kältegerätes ist nur dann gewährleistet, wenn es an ein vorschriftsmäßig installiertes Schutzleitersystem angeschlossen wird. Diese grundlegende Sicherheitseinrichtung muss vorhanden sein. Lassen Sie im Zweifelsfall die Elektroinstallation durch eine Elektro-Fachkraft prüfen.
- ▶ Der zuverlässige und sichere Betrieb des Kältegerätes ist nur dann gewährleistet, wenn das Kältegerät am öffentlichen Stromnetz angeschlossen ist.
- ▶ Wenn die Anschlussleitung beschädigt ist, muss diese durch eine von Miele autorisierte Fachkraft installiert werden, um Gefahren für den Benutzer zu vermeiden.
- ▶ Mehrfachsteckdosen oder Verlängerungskabel gewähren nicht die nötige Sicherheit (Brandgefahr). Schließen Sie das Kältegerät damit nicht an das Elektronetz an.
- ▶ Wenn Feuchtigkeit an spannungsführende Teile oder die Netzanschlussleitung gelangt, kann dies zu einem Kurzschluss führen. Betreiben Sie daher das Kältegerät nicht im Feuchte- oder Spritzwasserbereich (z. B. Garage, Waschküche etc.).
- ▶ Dieses Kältegerät darf nicht an nicht stationären Aufstellungsorten (z. B. Schiffen) betrieben werden.
- ▶ Beschädigungen am Kältegerät können Ihre Sicherheit gefährden. Kontrollieren Sie es auf erkennbare Schäden. Nehmen Sie niemals ein beschädigtes Kältegerät in Betrieb.
- ▶ Bei Installations- und Wartungsarbeiten sowie Reparaturen muss das Kältegerät vom Elektronetz getrennt sein. Das Kältegerät ist nur dann vom Elektronetz getrennt, wenn:

## Sicherheitshinweise und Warnungen

---

- die Sicherungen der Elektroinstallation ausgeschaltet sind oder
- die Schraubsicherungen der Elektroinstallation ganz herausgeschraubt sind oder
- die Netzanschlussleitung vom Elektronetz getrennt ist. Ziehen Sie bei Anschlussleitungen mit Netzstecker nicht an der Leitung, sondern am Stecker, um diese vom Elektronetz zu trennen.

▶ Durch unsachgemäße Installations- und Wartungsarbeiten oder Reparaturen können erhebliche Gefahren für den Benutzer entstehen.

Installations- und Wartungsarbeiten oder Reparaturen dürfen nur von Miele autorisierten Fachkräften durchgeführt werden.

▶ Garantieansprüche gehen verloren, wenn das Kältegerät nicht von einem von Miele autorisierten Kundendienst repariert wird.

▶ Nur bei Original-Ersatzteilen gewährleistet Miele, dass sie die Sicherheitsanforderungen erfüllen. Defekte Bauteile dürfen nur gegen solche ausgetauscht werden.



## Sachgemäßer Gebrauch

- ▶ Das Kältegerät ist für eine bestimmte Klimaklasse (Raumtemperaturbereich) ausgelegt, deren Grenzen eingehalten werden müssen. Die Klimaklasse steht auf dem Typenschild im Innenraum des Kältegerätes. Eine niedrigere Raumtemperatur führt zu einer längeren Stillstandzeit des Kompressors, so dass das Kältegerät die erforderliche Temperatur nicht halten kann.
- ▶ Die Be- und Entlüftungsquerschnitte dürfen nicht zugedeckt oder zugestellt werden. Eine einwandfreie Luftführung ist dann nicht mehr gewährleistet. Der Energieverbrauch steigt, und Schäden an Bauteilen sind nicht auszuschließen.
- ▶ Falls Sie im Kältegerät oder in der Gerätetür fett- bzw. ölhaltige Lebensmittel lagern, achten Sie darauf, dass eventuell auslaufendes Fett bzw. Öl nicht die Kunststoffteile des Kältegerätes berührt. Es können Spannungsrisse im Kunststoff entstehen, so dass der Kunststoff bricht oder reißt.
- ▶ Lagern Sie keine explosiven Stoffe und keine Produkte mit brennbaren Treibgasen (z. B. Spraydosen) im Kältegerät. Zündfähige Gasgemische können sich durch elektrische Bauteile entzünden. Brand- und Explosionsgefahr!
- ▶ Betreiben Sie keine elektrischen Geräte im Kältegerät (z. B. zum Herstellen von Softeis). Es kann zur Funkenbildung kommen. Explosionsgefahr!
- ▶ Lagern Sie keine Dosen und Flaschen mit kohlenensäurehaltigen Getränken oder mit Flüssigkeiten, die gefrieren können, in der Gefrierzone. Die Dosen oder Flaschen können platzen. Verletzungs- und Beschädigungsgefahr!
- ▶ Nehmen Sie Flaschen, die Sie zum Schnellkühlen in die Gefrierzone legen, spätestens nach einer Stunde wieder heraus. Die Flaschen können platzen. Verletzungs- und Beschädigungsgefahr!

## Sicherheitshinweise und Warnungen

---

- ▶ Berühren Sie Gefriergut und Metallteile nicht mit nassen Händen. Die Hände können festfrieren. Verletzungsgefahr!
- ▶ Nehmen Sie niemals Eiswürfel und Eis am Stiel, insbesondere Wassereis, direkt nach dem Entnehmen aus der Gefrierzone in den Mund. Durch die sehr tiefe Temperatur des Gefriergutes könnten Lippen oder Zunge festfrieren. Verletzungsgefahr!
- ▶ Frieren Sie angetaute oder aufgetaute Lebensmittel nicht wieder ein. Verbrauchen Sie sie so schnell wie möglich, weil die Lebensmittel an Nährwert verlieren und verderben. Gekocht oder gebraten können Sie aufgetaute Lebensmittel erneut einfrieren.
- ▶ Beim Essen überlagerter Lebensmittel besteht die Gefahr einer Lebensmittelvergiftung. Die Lagerdauer hängt von vielen Faktoren ab, wie vom Frischegrad, der Qualität der Lebensmittel und von der Lagertemperatur. Achten Sie auf das Haltbarkeitsdatum und auf die Lagerhinweise der Lebensmittelhersteller!
- ▶ Verwenden Sie ausschließlich Miele Original-Zubehör. Wenn andere Teile an- oder eingebaut werden, gehen Ansprüche aus Garantie, Gewährleistung und/oder Produkthaftung verloren.

## Reinigung und Pflege

- ▶ Behandeln Sie die Türdichtung nicht mit Ölen oder Fetten. Dadurch wird die Türdichtung im Laufe der Zeit porös.
- ▶ Der Dampf eines Dampfreinigers kann an spannungsführende Teile gelangen und einen Kurzschluss verursachen. Benutzen Sie zum Reinigen und Abtauen des Kältegerätes niemals einen Dampfreiniger.
- ▶ Spitze oder scharfkantige Gegenstände beschädigen die Kälteerzeuger und das Kältegerät wird funktionsuntüchtig. Verwenden Sie daher keine spitzen oder scharfkantigen Gegenstände, um
  - Reif- und Eisschichten zu entfernen,
  - angefrorene Eisschalen und Lebensmittel abzuheben.
- ▶ Stellen Sie zum Abtauen niemals elektrische Heizgeräte oder Kerzen in das Kältegerät. Der Kunststoff wird beschädigt.
- ▶ Verwenden Sie keine Abtausprays oder Enteiser. Diese können explosive Gase bilden, kunststoffschädigende Lösungs- oder Treibmittel enthalten oder gesundheitsschädlich sein.

## Transport

- ▶ Transportieren Sie das Kältegerät immer aufrecht stehend und in der Transportverpackung, damit keine Schäden auftreten.
- ▶ Transportieren Sie das Kältegerät mit Hilfe einer zweiten Person, da es ein hohes Gewicht hat. Verletzungs- und Beschädigungsgefahr!

# Sicherheitshinweise und Warnungen

---

## Entsorgung Ihres Altgerätes

▶ Zerstören Sie gegebenenfalls das Türschloss Ihres alten Kältegerätes, wenn Sie es entsorgen.

Sie verhindern damit, dass sich spielende Kinder einsperren und in Lebensgefahr geraten.

▶ Herausspritzendes Kältemittel kann zu Augenverletzungen führen! Beschädigen Sie keine Teile des Kältekreislaufes, z. B. durch

- Aufstechen der Kältemittelkanäle des Verdampfers,
- Abknicken von Rohrleitungen,
- Abkratzen von Oberflächenbeschichtungen.

## Symbol am Kompressor (je nach Modell)

Dieser Hinweis ist nur für das Recycling bedeutsam. Im Normalbetrieb besteht keine Gefahr!



▶ Das Öl im Kompressor kann bei Verschlucken und Eindringen in die Atemwege tödlich sein.

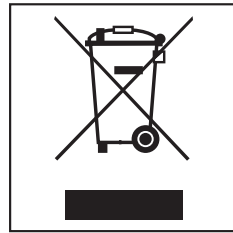
## Entsorgung der Transportverpackung

Die Verpackung schützt das Kältegerät vor Transportschäden. Die Verpackungsmaterialien sind nach umweltverträglichen und entsorgungstechnischen Gesichtspunkten ausgewählt und deshalb recycelbar.

Das Rückführen der Verpackung in den Materialkreislauf spart Rohstoffe und verringert das Abfallaufkommen. Ihr Fachhändler nimmt die Verpackung zurück.

## Entsorgung des Altgerätes

Elektrische und elektronische Altgeräte enthalten vielfach noch wertvolle Materialien. Sie enthalten aber auch schädliche Stoffe, die für ihre Funktion und Sicherheit notwendig waren. Im Restmüll oder bei falscher Behandlung können diese der menschlichen Gesundheit und der Umwelt schaden. Geben Sie Ihr Altgerät deshalb auf keinen Fall in den Restmüll.



Nutzen Sie stattdessen die von Ihrer Kommune eingerichtete Sammelstelle zur Rückgabe und Verwertung elektrischer und elektronischer Altgeräte.

Achten Sie darauf, dass die Rohrleitungen Ihres Kältegerätes bis zum Abtransport zu einer sachgerechten, umweltfreundlichen Entsorgung nicht beschädigt werden.

So ist sichergestellt, dass das im Kältekreislauf enthaltene Kältemittel und das im Kompressor befindliche Öl nicht in die Umwelt entweichen kann.

Bitte sorgen Sie dafür, dass Ihr Altgerät bis zum Abtransport kindersicher aufbewahrt wird. Hierüber informiert Sie diese Gebrauchsanweisung im Kapitel "Sicherheitshinweise und Warnungen".

## Wie können Sie Energie sparen?

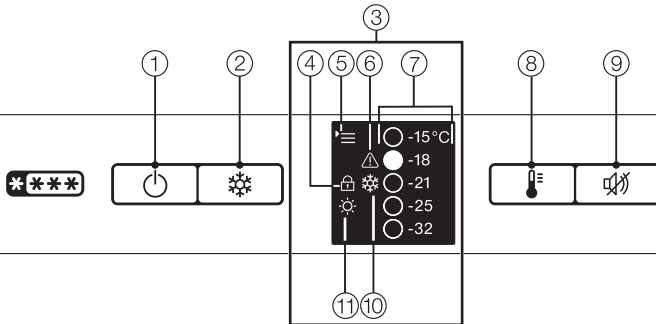
	<b>normaler Energieverbrauch</b>	<b>erhöhter Energieverbrauch</b>
<b>Aufstellen/Warten</b>	In belüfteten Räumen.	In geschlossenen, nicht belüfteten Räumen.
	Geschützt vor direkter Sonnenbestrahlung.	Bei direkter Sonnenbestrahlung.
	Nicht neben einer Wärmequelle (Heizkörper, Herd).	Neben einer Wärmequelle (Heizkörper, Herd).
	Bei idealer Raumtemperatur um 20 °C.	Bei hoher Raumtemperatur.
	Be- und Entlüftungsquerschnitte nicht verdecken und regelmäßig von Staub befreien.	Bei verdeckten oder verstaubten Be- und Entlüftungsquerschnitten.
	Kompressor und Metallgitter (Wärmeaustauscher) an der Rückseite des Gerätes mindestens einmal im Jahr entstauben.	Bei Staubablagerungen auf Kompressor und Metallgitter (Wärmeaustauscher).
<b>Temperatur-Einstellung</b>	Gefrierzone -18 °C	Je tiefer die eingestellte Gefrierzonentemperatur, umso höher der Energieverbrauch!

## Wie können Sie Energie sparen?

	<b>normaler Energieverbrauch</b>	<b>erhöhter Energieverbrauch</b>
<b>Gebrauch</b>	Anordnung der Schubladen und Abstellflächen wie im Auslieferungszustand.	
	Gerätetür nur bei Bedarf und so kurz wie möglich öffnen. Lebensmittel gut sortiert einordnen.	Häufiges und langes Türöffnen bedeuten Kälteverlust und einströmende warme Raumluft. Das Kältegerät versucht herunter zu kühlen, und die Laufzeit des Kompressors erhöht sich.
	Zum Einkaufen eine Kühltasche mitnehmen, und Lebensmittel zügig im Kältegerät verstauen. Warme Speisen und Getränke erst außerhalb des Kältegerätes abkühlen lassen.	Warme Speisen und auf Außentemperatur erwärmte Lebensmittel bringen Wärme in das Kältegerät. Das Kältegerät versucht herunter zu kühlen, und die Laufzeit des Kompressors erhöht sich.
	Lebensmittel gut verpackt einordnen.	Verdunsten und Kondensieren von Flüssigkeiten in der Gefrierzone verursacht Kälteleistungsverluste.
	Fächer nicht überfüllen, damit die Luft zirkulieren kann.	Eine verschlechterte Luftströmung verursacht Kälteleistungsverluste.

# Gerätebeschreibung

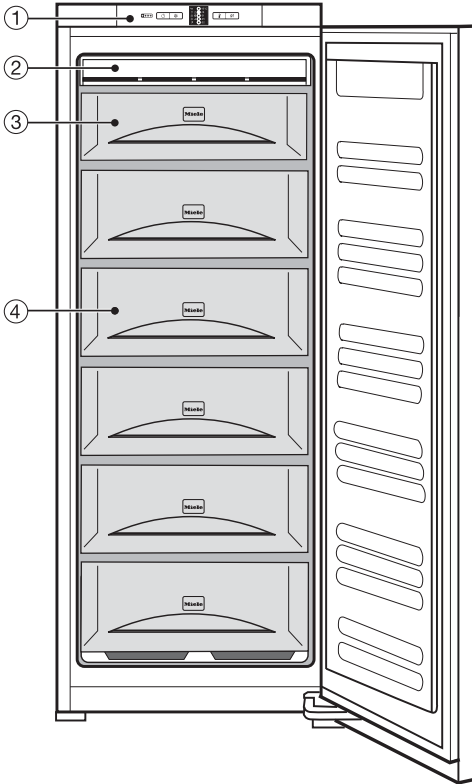
## Bedienblende



- ① Taste Ein-/Aus
- ② Taste SuperFrost
- ③ Display  
Die Helligkeit des Displays wechselt automatisch in die eingestellte Helligkeitsstufe, wenn das Kältegerät für einen längeren Zeitraum nicht bedient wurde. Sobald eine Taste berührt wird, leuchtet das Display in der höchsten Helligkeitsstufe.
- ④ Symbol Verriegelung
- ⑤ Symbol Menü  
(Einstellungs-Modus:  
Helligkeit des Displays verstellen,  
Verriegelung ein-/ausschalten)
- ⑥ Symbol Alarm
- ⑦ Temperaturanzeige
- ⑧ Taste zum Einstellen der Temperatur
- ⑨ Taste Tonwarner-Aus
- ⑩ Symbol SuperFrost
- ⑪ Symbol Helligkeit des Displays



# Gerätebeschreibung



- ① Bedienblende mit Display
- ② NoFrost-Modul
- ③ obere Gefrierschublade als Gefrier-  
tablett nutzbar
- ④ Gefrierschubladen  
(Anzahl je nach Modell)

Zur leichteren Aufstellung befinden sich an der Rückseite des Kältegerätes oben Transportgriffe und unten Transportrollen.

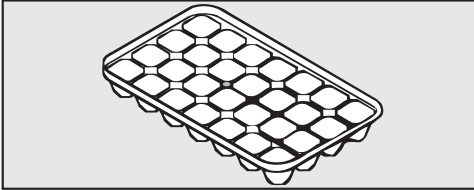
Diese Abbildung zeigt beispielhaft ein Gerätemodell.

# Zubehör

---

## Mitgeliefertes Zubehör

### Eiswürfelschale



## Nachkaufbares Zubehör

Abgestimmt auf das Kältegerät sind im Miele-Sortiment hilfreiche Zubehöre und Reinigungs- und Pflegemittel erhältlich.

Nachkaufbares Zubehör können Sie im Miele Webshop bestellen. Sie erhalten diese Produkte auch über den Miele Werkkundendienst (siehe Ende dieser Gebrauchsanweisung) und bei Ihrem Miele Fachhändler.

## Isolationsplatte

Sie können nicht benötigte Gefrierschubladen "abschalten", d. h. isolieren, um Energie zu sparen. Verwenden Sie diese Isolationsplatte, wenn Sie nur wenig Gefriergut im Kältegerät lagern.

## Allzweck-Microfasertuch

Das Microfasertuch hilft bei der Entfernung von Fingerabdrücken und leichten Verschmutzungen auf Edelstahl-Fronten, Geräteblenden, Fenstern, Möbeln, Autofenstern usw.

## Vor dem ersten Benutzen

### Verpackungsmaterialien

- Entfernen Sie sämtliche Verpackungsmaterialien aus dem Innenraum.

### Schutzfolie

Das Kältegerät ist mit einer Schutzfolie versehen, die als Transportschutz dient.

- Ziehen Sie die Schutzfolie erst ab, nachdem Sie das Kältegerät an seinem Platz aufgestellt haben.

### Reinigung und Pflege

Beachten Sie dazu bitte die entsprechenden Hinweise im Kapitel "Reinigung und Pflege".

- Reinigen Sie das Schrankinnere und das Zubehör.

# Kältegerät ein- und ausschalten


---

## Kältegerät einschalten

Damit die Temperatur tief genug ist, lassen Sie das Kältegerät ca. 2 Stunden vorkühlen, bevor Sie erstmals Lebensmittel einlegen.

Legen Sie erst Lebensmittel in die Gefrierzone, wenn die Temperatur tief genug ist (mind.  $-18\text{ °C}$ ).

- Drücken Sie die Taste .

Das Kältegerät beginnt zu kühlen und die Temperaturanzeige zeigt die gewünschte Temperatur an. Gleichzeitig blinken die Temperaturanzeige und das Symbol Alarm , bis die gewünschte Temperatur erreicht ist.


## Kältegerät ausschalten

- Drücken Sie die Taste , bis das Display erlischt.

Ist das nicht möglich, ist die Verriegelung eingeschaltet (siehe "Weitere Einstellungen vornehmen - Verriegelung ausschalten").

Die Kühlung ist ausgeschaltet.

## Bei längerer Abwesenheit

 Wird das Kältegerät bei längerer Abwesenheit ausgeschaltet, aber nicht gereinigt, besteht im geschlossenen Zustand Gefahr von Schimmelbildung.

Reinigen Sie das Kältegerät unbedingt.

Wenn Sie das Kältegerät längere Zeit nicht benutzen, dann

- schalten Sie das Kältegerät aus,
- ziehen Sie den Netzstecker, oder schalten Sie die Sicherung der Hausinstallation aus,
- reinigen Sie das Kältegerät und
- lassen Sie das Kältegerät geöffnet, um es ausreichend zu belüften und Geruchsbildung zu vermeiden.


Die richtige Temperatureinstellung ist für die Lagerung der Lebensmittel sehr wichtig. Durch Mikroorganismen verderben die Lebensmittel schnell, was durch die richtige Lagertemperatur verhindert bzw. verzögert werden kann. Die Temperatur beeinflusst die Wachstumsgeschwindigkeit der Mikroorganismen. Mit sinkender Temperatur verlangsamen sich diese Vorgänge.

Um frische Lebensmittel einzufrieren und Lebensmittel langfristig zu lagern, ist eine Temperatur von **-18 °C** erforderlich. Bei dieser Temperatur ist das Wachstum der Mikroorganismen weitgehend eingestellt. Sobald die Temperatur über -10 °C steigt, beginnt die Zersetzung durch die Mikroorganismen, die Lebensmittel sind weniger lang haltbar. Aus diesem Grund dürfen an- oder aufgetaute Lebensmittel erst wieder eingefroren werden, wenn sie verarbeitet wurden (kochen oder braten). Durch die hohen Temperaturen werden die meisten Mikroorganismen abgetötet.

Die Temperatur im Kältegerät erhöht sich,

- je häufiger und länger die Gerätetür geöffnet wird,
- je mehr Lebensmittel gelagert werden,
- je wärmer die frisch eingelagerten Lebensmittel sind,
- je höher die Umgebungstemperatur des Kältegerätes ist. Das Kältegerät ist für eine bestimmte Klimaklasse (Raumtemperaturbereich) ausgelegt, deren Grenzen eingehalten werden müssen.

## Temperatur einstellen

- Drücken Sie so oft die Taste zum Einstellen der Temperatur , bis die gewünschte Temperatur in der Temperaturanzeige angezeigt wird.

Beim ersten Drücken wird der zuletzt eingestellte Temperaturwert blinkend angezeigt.

Dann verändert sich der Temperaturwert fortlaufend: Ist der Wert -32 °C erreicht, wird wieder mit -15 °C begonnen.

Innerhalb der angezeigten Temperaturbereiche (z. B. zwischen -15 und -18 °C) kann die Temperatur geringfügig kälter eingestellt werden:

- Drücken Sie so oft die Taste zum Einstellen der Temperatur, bis in der Temperaturanzeige -15 °C angezeigt wird.
- Drücken Sie nochmal für ca. 5 Sekunden die Taste zum Einstellen der Temperatur.

Die kältere Temperatureinstellung innerhalb des kleinen Temperaturbereiches wurde übernommen, dies ist jedoch nicht in der Temperaturanzeige sichtbar.

# Die richtige Temperatur

---

## Temperaturanzeige

Die Temperaturanzeige auf der Bedienblende zeigt immer die gewünschte Temperatur an.

Die Temperatur ist einstellbar von  $-15\text{ °C}$  bis  $-32\text{ °C}$ .


Die Temperaturanzeige blinkt:

- Die Temperatur liegt nicht im möglichen Temperaturanzeigenbereich, z. B. nachdem das Kältegerät gerade eingeschaltet wurde.
- Eine andere Temperatur wird eingestellt.
- Die Temperatur ist um mehrere Grade angestiegen, als Hinweis für einen Kälteverlust.

Dieser kurzfristige Kälteverlust ist unbedenklich, wenn er durch folgende Situationen entsteht:

- die Tür einmal länger geöffnet bleibt, z. B. zum Entnehmen oder Einlagern einer größeren Menge Gefriergut,
- Sie frische Lebensmittel einfrieren.

Sobald die Temperatur absinkt und ca.  $-10\text{ °C}$  erreicht sind, leuchtet die Temperaturanzeige wieder konstant.

 War die Temperatur für längere Zeit wärmer als  $-18\text{ °C}$ , prüfen Sie, ob das Gefriergut an- oder aufgetaut ist.

In diesem Fall verbrauchen Sie diese Lebensmittel so schnell wie möglich oder verarbeiten Sie die Lebensmittel weiter (kochen oder braten), bevor Sie sie wieder einfrieren!

Sie können die Funktion SuperFrost ❄️ zuschalten.

## Funktion SuperFrost ❄️

Um Lebensmittel optimal einzufrieren, müssen Sie vor dem Einfrieren frischer Lebensmittel die Funktion SuperFrost einschalten. Damit erreichen Sie, dass die Lebensmittel schnell durchgefroren werden und somit Nährwert, Vitamine, Aussehen und Geschmack erhalten bleiben.

### Ausnahmen:

- Wenn Sie bereits gefrorene Lebensmittel einlegen.
- Wenn Sie täglich nur bis zu 2 kg Lebensmittel einlegen.

SuperFrost muss **6 Stunden vor dem Einlegen** der einzufrierenden Lebensmittel eingeschaltet werden.

Soll das **maximale Gefriervermögen** genutzt werden, **muss 24 Stunden vorher** SuperFrost eingeschaltet werden!

Sobald SuperFrost eingeschaltet wurde, arbeitet das Kältegerät mit höchstmöglicher Kälteleistung und die Temperatur sinkt.

SuperFrost schaltet sich automatisch nach ca. 65 Stunden aus. Die Dauer bis zum Ausschalten der Funktion ist abhängig von der Menge frischer eingelegter Lebensmittel.

**Tipp:** Um Energie zu sparen, können Sie SuperFrost selber ausschalten, sobald eine **konstante** Gefrierzonentemperatur von mindestens -18 °C erreicht ist. Kontrollieren Sie die Temperatur in der Gefrierzone.

Nach dem Ausschalten der Funktion SuperFrost arbeitet das Kältegerät wieder mit normaler Leistung.

## SuperFrost einschalten

- Drücken Sie die Taste SuperFrost ❄️.

Das Symbol SuperFrost ❄️ leuchtet.

Die Temperatur im Gerät sinkt, da das Gerät mit höchstmöglicher Kälteleistung arbeitet.

## SuperFrost ausschalten

- Drücken Sie die Taste SuperFrost ❄️.


Das Symbol SuperFrost ❄️ erlischt.

Die Kühlung des Gerätes arbeitet wieder mit normaler Leistung.

# Temperatur- und Türalarm

Das Kältegerät ist mit einem Warnsystem ausgestattet, damit die Temperatur nicht unbemerkt ansteigt, und um einen Energieverlust bei offen stehender Gerätetür zu vermeiden.


## Temperaturalarm


Erreicht die Gefriertemperatur einen zu warmen Temperaturbereich, blinken die Temperaturanzeige und das Symbol Alarm . Zusätzlich ertönt ein Warnton.

Wann das Kältegerät einen Temperaturbereich als zu warm erkennt, ist abhängig von der eingestellten Temperatur.

Das akustische und optische Signal erfolgt z. B.,

- wenn Sie das Kältegerät einschalten, sofern die Temperatur in einer Temperaturzone zu stark von der eingestellten Temperatur abweicht,
- wenn beim Umsortieren und Entnehmen von Gefriergut zu viel warme Raumluft einströmt,
- wenn Sie eine größere Menge Lebensmittel einfrieren,
- wenn Sie warme frische Lebensmittel einfrieren,
- nach einem Netzausfall,
- wenn das Kältegerät defekt ist.

Sobald der Alarmzustand beendet ist, verstummt der Warnton, und das Symbol Alarm  erlischt.

 War die Temperatur für längere Zeit wärmer als  $-18\text{ °C}$ , prüfen Sie, ob das Gefriergut an- oder aufgetaut ist.

In diesem Fall verbrauchen Sie diese Lebensmittel so schnell wie möglich oder verarbeiten Sie die Lebensmittel weiter (kochen oder braten), bevor Sie sie wieder einfrieren!

## Türalarm

Wenn die Gerätetür länger als 60 Sekunden offen steht, ertönt ein Warnton.


Sobald die Gerätetür geschlossen wird, verstummt der Warnton.

## Warnton vorzeitig ausschalten

Sollte Sie der Warnton stören, können Sie ihn vorzeitig ausschalten.

- Drücken Sie die Taste Tonwarner-Aus .

Der Warnton verstummt.



Bei einem Temperaturalarm leuchtet das Symbol Alarm  weiter, bis der Alarmzustand beendet ist.




# Weitere Einstellungen vornehmen

## Einstellungs-Modus

Bestimmte Einstellungen am Kältegerät können Sie im Einstellungs-Modus vornehmen.

Helligkeit des Displays verändern	
Verriegelung ein-/ausschalten	


Der Einstellungs-Modus wird im Display durch das Symbol Menü  angezeigt.



Wie Sie in den Einstellungs-Modus gelangen und wie Sie die Einstellungen verändern, wird im Folgenden beschrieben.


### Helligkeit des Displays verändern



Sie können die Helligkeit des Displays an die Lichtverhältnisse der räumlichen Umgebung anpassen.


Die Helligkeit des Displays kann in 5 Stufen verändert werden. Werkseitig ist die Stufe 1 eingestellt.

- Drücken Sie für ca. 5 Sekunden die Taste SuperFrost .


Das Symbol Menü  leuchtet. Der Einstellungs-Modus ist nun aktiviert. Das Symbol Verriegelung  blinkt.

- Drücken Sie die Taste zum Einstellen der Temperatur , um die Funktion Helligkeit des Displays aufzurufen.


Das Symbol Verriegelung  erlischt, und das Symbol Helligkeit  blinkt.


- Drücken Sie kurz die Taste SuperFrost  zur Bestätigung.

Das Symbol Helligkeit  leuchtet.


- Drücken Sie so oft die Taste zum Einstellen der Temperatur , bis die gewünschte Helligkeit erreicht ist.

Je mehr Felder der Temperaturanzeige leuchten, desto heller leuchtet das Display.



- Drücken Sie kurz die Taste SuperFrost  zur Bestätigung.

Das Symbol Helligkeit  blinkt. Die neu gewählte Einstellung wurde übernommen.

Zum Verlassen des Einstellungs-Modus:

- Drücken Sie die Taste Ein-/Aus  oder

- Warten Sie 5 Minuten.

Das Symbol Menü  und das Symbol Helligkeit  erlöschen. Die Temperaturanzeige zeigt die gewünschte Temperatur an.


# Weitere Einstellungen vornehmen



---


## Verriegelung ein-/ausschalten


Mit der Verriegelung können Sie das Kältegerät vor ungewolltem Ausschalten sichern.


### – Verriegelung einschalten



- Drücken Sie für ca. 5 Sekunden die Taste SuperFrost .


Das Symbol Menü  leuchtet. Der Einstellungs-Modus ist nun aktiviert. Das Symbol Verriegelung  blinkt.

- Drücken Sie kurz die Taste SuperFrost , um die Funktion Verriegelung aufzurufen.

Das Symbol Verriegelung  leuchtet. Die Felder der Temperaturanzeige -15 °C und -21 °C leuchten.


- Drücken Sie kurz die Taste SuperFrost , um die Verriegelung einzuschalten.

Das Symbol Verriegelung  blinkt. Die Felder der Temperaturanzeige -15 °C und -21 °C erlöschen. Das Symbol Verriegelung  leuchtet.


- Zum Verlassen des Einstellungs-Modus drücken Sie die Taste Ein-/Aus .



oder


- Warten Sie 5 Minuten.


Das Symbol Menü erlischt und die Temperaturanzeige zeigt die gewünschte Temperatur an. Das Symbol Verriegelung  leuchtet.


## – Verriegelung ausschalten


- Drücken Sie für ca. 5 Sekunden die Taste SuperFrost .


Das Symbol Menü  leuchtet. Der Einstellungs-Modus ist nun aktiviert. Das Symbol Verriegelung  blinkt.

- Drücken Sie kurz die Taste SuperFrost , um die Funktion Verriegelung aufzurufen.

Das Symbol Verriegelung  leuchtet, und das Feld der Temperaturanzeige -18 °C leuchtet.



- Drücken Sie kurz die Taste SuperFrost , um die Verriegelung auszuschalten.

Das Symbol Verriegelung  blinkt. Das Feld der Temperaturanzeige -18 °C erlischt.

- Zum Verlassen des Einstellungs-Modus drücken Sie die Taste Ein-/Aus .

oder

- Warten Sie 5 Minuten.

Das Symbol Menü  erlischt und die Temperaturanzeige zeigt die gewünschte Temperatur an. Das Symbol Verriegelung  leuchtet nicht mehr.

## Maximales Gefriervermögen

Damit die Lebensmittel möglichst schnell bis zum Kern durchgefroren werden, darf das maximale Gefriervermögen nicht überschritten werden. Das maximale Gefriervermögen innerhalb 24 Stunden finden Sie auf dem Typenschild "Gefriervermögen ...kg/24 h".

Das auf dem Typenschild angegebene maximale Gefriervermögen wurde nach der Norm DIN EN ISO 15502 ermittelt.

## Was passiert beim Einfrieren frischer Lebensmittel?

Frische Lebensmittel müssen so schnell wie möglich durchgefroren werden, damit Nährwert, Vitamine, Aussehen und Geschmack erhalten bleiben.

Je langsamer die Lebensmittel durchgefroren werden, umso mehr Flüssigkeit wandert aus jeder einzelnen Zelle in die Zwischenräume. Die Zellen schrumpfen. Beim Auftauen kann nur ein Teil der vorher ausgetretenen Flüssigkeit in die Zellen zurückwandern. Praktisch bedeutet dies, dass im Lebensmittel ein größerer Saftverlust auftritt. Dies erkennen Sie daran, dass sich beim Auftauen eine große Wasserlache um das Lebensmittel bildet.


Wurde das Lebensmittel schnell durchgefroren, hat die Zellflüssigkeit weniger Zeit, aus den Zellen in die Zwischenräume zu wandern. Die Zellen schrumpfen erheblich weniger. Beim Auftauen kann die nur geringe Menge Flüssigkeit, die in die Zwischenräume gewandert war, in die Zellen zurückwandern, so dass der Saftverlust sehr gering ist. Es bildet sich nur eine kleine Wasserlache!

## Fertige Tiefkühlkost einlagern

Möchten Sie fertige Tiefkühlkost einlagern, überprüfen Sie bereits beim Kauf im Geschäft

- die Verpackung auf Beschädigung,
- das Haltbarkeitsdatum und
- die Kühlzonentemperatur der Verkaufstruhe. Ist die Kühlzonentemperatur wärmer als  $-18\text{ °C}$ , so verkürzt sich die Haltbarkeit der Tiefkühlkost.

- Kaufen Sie die Tiefkühlkost ganz zum Schluss ein, und transportieren Sie sie in Zeitungspapier oder in einer Kühltasche.
- Legen Sie die Tiefkühlkost zu Hause sofort in das Kältegerät.

 Auf- oder angetaute Ware nicht wieder einfrieren. Erst wenn Sie das Lebensmittel verarbeitet haben (kochen oder braten), können Sie es erneut einfrieren!

# Gefrieren und Lagern

---

## Lebensmittel selbst einfrieren

Verwenden Sie zum Einfrieren nur frische und einwandfreie Lebensmittel!

### Vor dem Einfrieren beachten

- Zum **Gefrieren geeignet** sind: Frischfleisch, Geflügel, Wild, Fisch, Gemüse, Kräuter, rohes Obst, Molke-reisprodukte, Backwaren, Speisereste, Eigelb, Eiweiß und viele Fertigerichte.
- Zum **Gefrieren nicht geeignet** sind: Weintrauben, Blattsalate, Radieschen, Rettich, Sauerrahm, Mayonnaise, ganze Eier in Schale, Zwiebeln, ganze rohe Äpfel und Birnen.
- Damit Farbe, Geschmack, Aroma und Vitamin C erhalten bleiben, sollte Gemüse vor dem Einfrieren blanchiert werden. Geben Sie dazu das Gemüse portionsweise für 2 - 3 Minuten in kochendes Wasser. Danach das Gemüse herausnehmen und schnell in kaltem Wasser abkühlen. Das Gemüse abtropfen lassen.
- Mageres Fleisch eignet sich besser zum Einfrieren als fettes, und kann wesentlich länger gelagert werden.
- Legen Sie zwischen Koteletts, Steaks, Schnitzel usw. jeweils eine Folie aus Kunststoff. So vermeiden Sie das Zusammenfrieren zu einem Block.
- Rohe Lebensmittel und blanchiertes Gemüse vor dem Einfrieren nicht würzen und salzen, Speisen nur leicht würzen und salzen. Manche Gewürze verändern beim Einfrieren ihre Geschmacksintensität.

- Warme Speisen oder Getränke erst außerhalb des Kältegerätes abkühlen lassen, um ein Antauen der bereits gefrorenen Lebensmittel zu verhindern und den Energieverbrauch nicht zu erhöhen.

### Verpacken

- Frieren Sie portionsweise ein.

### Geeignete Verpackung

- Kunststofffolien
- Schlauchfolien aus Polyethylen
- Aluminiumfolien
- Gefrierdosen

### Ungeeignete Verpackung

- Packpapier
- Pergamentpapier
- Cellophan
- Müllbeutel
- gebrauchte Einkaufstüten
- Drücken Sie die Luft aus der Verpackung heraus.
- Verschließen Sie die Packung dicht mit
- Gummiringen
- Kunststoff-Klipsen
- Bindfäden oder
- kältebeständigen Klebebändern.

**Tipp:** Beutel und Schlauchfolien aus Polyethylen können Sie auch mit einem Folien-Schweißgerät verschweißen.

- Beschriften Sie die Verpackung mit Inhalt und Einfrier-Datum.

## Vor dem Einlegen

- Bei einer größeren Menge als 2 kg frischer Lebensmittel schalten Sie einige Zeit vor dem Einlegen der Lebensmittel die Funktion SuperFrost ein (siehe "SuperFrost verwenden").

Das bereits eingelagerte Gefriergut erhält somit eine Kältereserve.

## Einlegen

⚠ Folgende maximale Beladungsmengen müssen eingehalten werden:

- obere Gefrierschublade = 15 kg
- jede andere Gefrierschublade = 25 kg
- Glasplatte = 35 kg

Einzufrierende Lebensmittel dürfen keine bereits gefrorenen Lebensmittel berühren, damit diese nicht antauen.

- Legen Sie die Packungen trocken ein, um ein Zusammen- oder Anfrieren zu vermeiden.

## - kleine Gefriergutmenge

Die Lebensmittel in den tieferen unteren Gefrierschubladen einfrieren.

- Legen Sie das Gefriergut breitflächig auf den Boden der Gefrierschubladen, damit das Gefriergut möglichst schnell bis zum Kern gefriert.

## - maximale Gefriergutmenge (siehe Typenschild)

Die Ventilatorschlitze an der Rückwand der Gefrierzone immer freihalten.

Sind die Ventilatorschlitze zugestellt, verringert sich die Kühlleistung, und der Energieverbrauch steigt.

Legen Sie das Gefriergut so auf die Glasplatte, dass die Ventilatorschlitze nicht verdeckt werden.

Wenn Sie Gefrierschubladen herausnehmen, beachten Sie bitte: Die unterste Gefrierschublade muss immer im Kältegerät bleiben.

- Die unteren tieferen Gefrierschubladen herausnehmen.
- Legen Sie das Gefriergut breitflächig auf die unteren Glasplatten, damit das Gefriergut möglichst schnell bis zum Kern gefriert.

## Nach dem Einfriervorgang:

- Legen Sie das eingefrorene Gefriergut in die Gefrierschublade, und schieben Sie sie wieder ein.

# Gefrieren und Lagern

## Gefriergut auftauen

Gefriergut können Sie auftauen

- im Mikrowellengerät,
- im Backofen bei der Beheizungsart "Heißluft" oder bei "Auftauen",
- bei Raumtemperatur,
- in der Kühlzone (die abgegebene Kälte wird zum Kühlen der Lebensmittel genutzt),
- im Dampfgarer.

**Flache Fleisch- und Fischstücke** können angetaut in die heiße Pfanne gegeben werden.

**Fleisch- und Fischstücke** (z. B. Hackfleisch, Hähnchen, Fischfilet) so auftauen, dass kein Kontakt zu anderen Lebensmitteln besteht. Fangen Sie das Auftauwasser auf, und entsorgen Sie es sorgfältig.

**Obst** kann bei Raumtemperatur sowohl in der Packung als auch in einer zugedeckten Schüssel auftauen.

**Gemüse** kann im Allgemeinen in gefrorenem Zustand in das siedende Wasser gegeben oder in heißem Fett gedünstet werden. Die Garzeit ist aufgrund der veränderten Zellstruktur etwas kürzer als bei Frischgemüse.

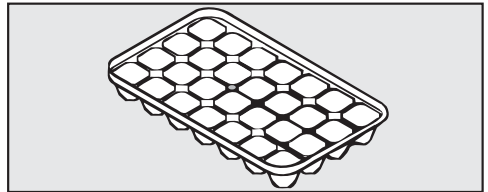
⚠ Auf- oder angetaute Ware nicht wieder einfrieren. Erst wenn Sie das Lebensmittel verarbeitet haben (kochen oder braten), können Sie es erneut einfrieren!

## Schnellkühlen von Getränken

Nehmen Sie Flaschen, die Sie zum Schnellkühlen in die Gefrierzone legen, **spätestens nach einer Stunde** wieder heraus. Die Flaschen können platzen.

## Zubehör nutzen

### Eiswürfel bereiten



- Füllen Sie die Eiswürfelschale zu drei Viertel mit Wasser, und stellen Sie sie auf den Boden einer Gefrierschublade.
- Verwenden Sie zum Lösen einer festgefrorenen Eiswürfelschale einen stumpfen Gegenstand, z. B. einen Löffelstiel.

**Tipp:** Die Eiswürfel lösen sich leicht aus der Schale, wenn Sie sie kurz unter fließendes Wasser halten.

## Gefriertablett nutzen

Die obere Gefrierschublade Ihres Kältegerätes können Sie als Gefriertablett nutzen.

Auf dem Gefriertablett können Sie Beeren, Kräuter, Gemüse und anderes Kleingefriergut schonend einfrieren.

Das Gefriergut bleibt weitgehend in seiner Form erhalten, und ein Anfrieren der einzelnen Stücke wird vermieden.

- Legen Sie das Gefriergut locker auf das Gefriertablett.

Das Gefriergut 10 bis 12 Stunden durchfrieren lassen. Füllen Sie es dann in Gefrierbeutel oder Behälter um, und legen Sie es in die Gefrierschubladen.

## Isolationsplatte verwenden

(je nach Modell als Zubehör erhältlich)

Mit der Isolationsplatte können Sie nicht benötigte Gefrierschubladen "abschalten", d. h. isolieren, um Energie zu sparen. Verwenden Sie diese Isolationsplatte, wenn Sie nur wenig Gefriergut im Kältegerät lagern.

⚠ In den "abgeschalteten" Schubladen keine Lebensmittel lagern, da größere, unkontrollierte Temperaturschwankungen auftreten können, wodurch die Lebensmittel verderben könnten.

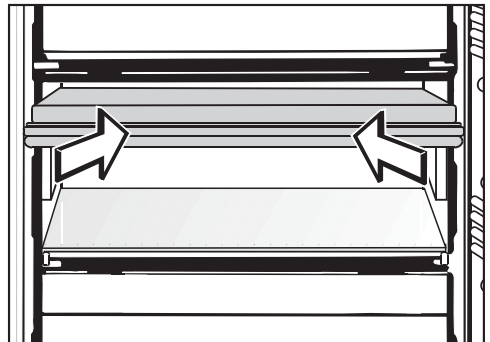
- Mindestens 3 Gefrierschubladen inklusive dem Gefriertablett sind zum Gefrieren erforderlich. Je nach Bedarf können Sie die anderen Schubladen "abschalten" (isolieren), jedoch nicht weniger als die untersten 2 Schubladen.

- Die Gefrierschubladen, die zum Einfrieren übrigbleiben sollen, müssen immer oben sein.
- Die Isolationsplatte muss unterhalb der letzten Schublade, in welcher noch eingefroren werden soll, eingeschoben werden.
- Je weniger Schubladen gekühlt werden sollen, umso weniger Energie wird verbraucht. Durch Verwendung der Isolationsplatte können Sie deutlich Energie einsparen!

## Beispiel

Sie benötigen nur 3 Gefrierschubladen inklusive dem Gefriertablett, um Ihr Gefriergut zu lagern.

- Legen Sie das Gefriergut in die obersten 3 Schubladen. Alle anderen Schubladen sind leer.
- Nehmen Sie die vierte Schublade heraus, und bewahren Sie sie an einem anderen Ort auf.



- Schieben Sie die Isolationsplatte unter die dritte Schublade. Die restlichen unteren Schubladen werden nun "abgeschaltet" (isoliert).

# Gefrieren und Lagern

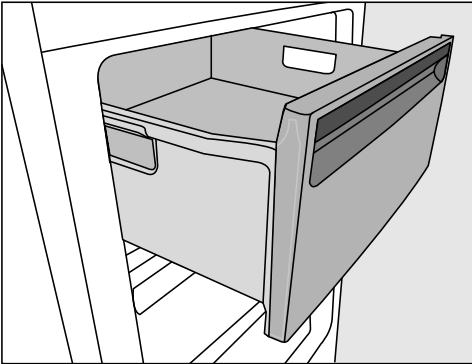
---

## Innenraum gestalten

### Schublade und Glasplatte der Gefrierzone entnehmen

Die Schubladen können zum Be- und Entladen oder zu Reinigungszwecken herausgenommen werden.

Ebenso können Sie die Gefrierzone flexibel vergrößern. Möchten Sie größeres Gefriergut, wie z. B. Pute oder Wild, einlegen, können Sie die Glasplatten zwischen den Gefrierschubladen herausnehmen.



- Ziehen Sie die Schubladen bis zum Anschlag heraus, und heben Sie sie nach oben hin ab.
- Heben Sie die Glasplatte leicht an, und ziehen Sie sie nach vorne heraus.



Das Kältegerät ist mit einem "NoFrost"-System ausgerüstet, wodurch das Kältegerät automatisch abgetaut wird.

Die anfallende Feuchtigkeit schlägt sich am Verdampfer nieder, wird automatisch von Zeit zu Zeit abgetaut und verdunstet.

Durch das automatische Abtauen bleibt die Gefrierzone immer eisfrei. Die Lebensmittel tauen durch dieses besondere System nicht an!

# Reinigung und Pflege

⚠ Achten Sie darauf, dass kein Wasser in die Elektronik oder in die Beleuchtung gelangt.

⚠ Der Dampf eines Dampfreinigers kann an spannungsführende Teile des Kältegerätes gelangen und einen Kurzschluss auslösen.  
Verwenden Sie zur Reinigung keinen Dampfreiniger.

Durch das Tauwasser-Ablaufloch darf kein Reinigungswasser laufen.

Das Typenschild im Innenraum des Kältegerätes darf nicht entfernt werden. Es wird im Fall einer Störung benötigt!

## Hinweise zum Reinigungsmittel

Verwenden Sie im Innenraum des Kältegerätes nur lebensmittelunbedenkliche Reinigungs- und Pflegemittel.

Um alle Oberflächen nicht zu beschädigen, verwenden Sie bei der Reinigung **keine**

- soda-, ammoniak-, säure- oder chloridhaltigen Reinigungsmittel,
- kalklösenden Reinigungsmittel,
- scheuernden Reinigungsmittel (z. B. Scheuermilch, Putzsteine),
- lösemittelhaltigen Reinigungsmittel,
- Edelstahl-Reinigungsmittel,
- Geschirrspülmaschinen-Reiniger,
- Backofensprays,
- Glasreiniger,
- scheuernden harten Schwämme und Bürsten (z. B. Topfschwämme),
- Schmutzradierer,
- scharfen Metallschaber.

Wir empfehlen zur Reinigung ein sauberes Schwammtuch, lauwarmes Wasser und etwas Handspülmittel.

Wichtige Hinweise zur Reinigung finden Sie auf den folgenden Seiten.

## Das Kältegerät zur Reinigung vorbereiten

- Schalten Sie das Kältegerät aus.
- Die Temperaturanzeige im Display erlischt, die Kühlung ist ausgeschaltet.
- Ziehen Sie den Netzstecker, oder schalten Sie die Sicherung der Hausinstallation aus.
  - Nehmen Sie die Lebensmittel aus dem Kältegerät, und lagern Sie sie an einem kühlen Ort.
  - Nehmen Sie die Gefrierschubladen und die Glasplatten zur Reinigung heraus.
  - Nehmen Sie alle weiteren Teile, die herausgenommen werden können, zur Reinigung heraus.

## Innenraum und Zubehör reinigen


Reinigen Sie das Kältegerät regelmäßig und lassen Sie Verschmutzungen nicht erst antrocknen, sondern entfernen Sie diese sofort.

- Reinigen Sie **die Innenräume** mit einem sauberen Schwammtuch, lauwarmem Wasser und etwas Handspülmittel.
- Wischen Sie nach der Reinigung mit klarem Wasser nach, und trocknen Sie alles mit einem Tuch.
- Lassen Sie das Kältegerät noch für eine kurze Zeit geöffnet, um es ausreichend zu belüften und Geruchsbildung zu vermeiden.

Folgende Teile sind **nicht geschirrspülmaschinengeeignet**:

- alle Schubladen und Schubladen-Deckel (je nach Modell enthalten)
- die Isolationsplatte (je nach Modell als Zubehör erhältlich)
- Reinigen Sie dieses Zubehör von Hand.

Folgende Teile sind **geschirrspülmaschinengeeignet**:

 Die Temperatur des gewählten Geschirrspülmaschinenprogramms darf maximal 55 °C betragen!

Durch den Kontakt mit Naturfarbstoffen, z. B. in Karotten, Tomaten und Ketchup können sich Kunststoffteile in der Geschirrspülmaschine verfärben. Diese Verfärbung beeinflusst nicht die Stabilität der Teile.

- die Abstellflächen (ohne Leisten)
- die Eiswürfelschale

# Reinigung und Pflege

---

## Gerätefront und Seitenwände reinigen

Wirken Verschmutzungen länger ein, lassen sie sich unter Umständen nicht mehr entfernen.

Die Oberflächen können sich verfärben oder verändern.

Entfernen Sie Verschmutzungen an der Gerätefront und an den Seitenwänden am besten sofort.

Alle Oberflächen sind kratzempfindlich und können sich verfärben oder verändern, wenn sie mit ungeeigneten Reinigungsmitteln in Berührung kommen.

Lesen Sie bitte die Informationen "Hinweise zum Reinigungsmittel" zu Beginn dieses Kapitels.

- Reinigen Sie die Oberflächen mit einem sauberen Schwammtuch, Handspülmittel und warmem Wasser. Sie können zur Reinigung auch ein sauberes, feuchtes Mikrofaser-tuch ohne Reinigungsmittel verwenden.
- Wischen Sie nach der Reinigung mit klarem Wasser nach, und trocknen Sie alles mit einem weichen Tuch.

## Be- und Entlüftungsquerschnitte reinigen

Staubablagerungen erhöhen den Energieverbrauch.


- Reinigen Sie die Be- und Entlüftungsquerschnitte regelmäßig mit einem Pinsel oder Staubsauger (verwenden Sie dazu z. B. den Saugpinsel für Miele Staubsauger).

## Türdichtung reinigen

Behandeln Sie die Türdichtung nicht mit Ölen oder Fetten. Sie wird sonst mit der Zeit porös.

- Reinigen Sie die Türdichtung regelmäßig nur mit klarem Wasser, und trocknen Sie sie anschließend gründlich mit einem Tuch.

## Rückseite - Kompressor und Metallgitter reinigen

 Achten Sie beim Reinigen des Kompressors und des Metallgitters darauf, dass keine Kabel oder andere Bauteile abgerissen, geknickt oder beschädigt werden.

Der Kompressor und das Metallgitter (Wärmeaustauscher) an der Rückseite des Gerätes sollten mindestens einmal im Jahr entstaubt werden. Staubablagerungen erhöhen den Energieverbrauch!


## Das Kältegerät nach dem Reinigen in Betrieb nehmen

- Setzen Sie die Abstellflächen in das Kältegerät.
- Schließen Sie das Kältegerät wieder an, und schalten Sie es ein.
- Schalten Sie die Funktion SuperFrost für einige Zeit ein, damit die Gefrierzone schnell kalt wird.
- Schieben Sie die Gefrierschubladen mit dem Gefriergut in die Gefrierzone, sobald die Temperatur in der Gefrierzone tief genug ist, und schließen Sie die Gerätetür.
- Schalten Sie die Funktion SuperFrost aus, sobald eine konstante Gefrierzonen-temperatur von mindestens  $-18\text{ °C}$  erreicht ist.

## Was tun, wenn ...

Sie können die meisten Störungen und Fehler, die im täglichen Betrieb auftreten können, selber beheben. Die nachfolgende Übersicht soll Ihnen dabei helfen. Können Sie hiermit die Ursache einer Störung nicht finden oder beseitigen, verständigen Sie bitte den Kundendienst.

Öffnen Sie bis zum Beheben der Störung möglichst nicht die Tür des Kältegerätes, um den Kälteverlust so gering wie möglich zu halten.

 Durch unsachgemäße Installations- und Wartungsarbeiten oder Reparaturen können erhebliche Gefahren für den Benutzer entstehen. Installations- und Wartungsarbeiten oder Reparaturen dürfen nur von Miele autorisierten Fachkräften durchgeführt werden.

<b>Problem</b>	<b>Ursache und Behebung</b>
<b>Das Kältegerät kühlt nicht.</b>	Das Kältegerät ist nicht eingeschaltet. ■ Schalten Sie das Kältegerät ein.
	Der Netzstecker steckt nicht richtig in der Steckdose oder der Gerätestecker steckt nicht richtig in der Gerätesteckdose. ■ Stecken Sie den Netzstecker in die Steckdose und den Gerätestecker in die Gerätesteckdose.
	Die Sicherung der Hausinstallation wurde ausgelöst. Das Kältegerät, die Hausspannung oder ein anderes Gerät könnten defekt sein. ■ Rufen Sie eine Elektro-Fachkraft oder den Kundendienst.
<b>Der Kompressor läuft dauernd.</b>	Kein Fehler! Um Energie zu sparen, schaltet der Kompressor bei geringem Kältebedarf auf eine niedrige Drehzahl. Dadurch erhöht sich die Laufzeit des Kompressors.
<b>Der Kompressor schaltet immer häufiger und länger ein, die Temperatur im Kältegerät ist zu niedrig.</b>	Die Be- und Entlüftungsquerschnitte sind zugestellt bzw. die Be- und Entlüftungsquerschnitte, der Kompressor und das Metallgitter (Wärmeaustauscher) an der Rückseite des Kältegerätes sind verstaubt. ■ Verdecken Sie nicht die Be- und Entlüftungsquerschnitte.


Problem	Ursache und Behebung
<p><b>Der Kompressor schaltet immer häufiger und länger ein, die Temperatur im Kältegerät ist zu niedrig.</b></p>	<p>■ Befreien Sie die Be- und Entlüftungsquerschnitte, den Kompressor und den Wärmeaustauscher regelmäßig von Staub.</p>
	<p>Die Gerätetür wurde häufig geöffnet, oder es wurden große Mengen Lebensmittel frisch eingefroren.</p> <p>■ Öffnen Sie die Gerätetür nur bei Bedarf und nur so kurz wie möglich.</p> <p>Die erforderliche Temperatur stellt sich nach einiger Zeit von alleine wieder ein.</p>
	<p>Die Gerätetür ist nicht richtig geschlossen. Eventuell hat die Gefrierzone bereits eine dickere Eisschicht gebildet.</p> <p>■ Schließen Sie die Gerätetür.</p> <p>Die erforderliche Temperatur stellt sich nach einiger Zeit von alleine wieder ein.</p> <p>Sollte sich bereits eine dicke Eisschicht gebildet haben, verringert sich die Kühlleistung, wodurch der Energieverbrauch steigt.</p> <p>■ Tauen Sie das Kältegerät ab, und reinigen Sie es.</p>
	<p>Die Raumtemperatur ist zu hoch. Je höher die Raumtemperatur, desto länger läuft der Kompressor.</p> <p>■ Beachten Sie die Hinweise im Kapitel "Aufstellhinweise - Aufstellort".</p>
	<p>Die Temperatur im Kältegerät ist zu niedrig eingestellt.</p> <p>■ Korrigieren Sie die Einstellung der Temperatur.</p>
	<p>Eine größere Menge Lebensmittel wurde auf einmal eingefroren.</p> <p>■ Beachten Sie die Hinweise im Kapitel "Gefrieren und Lagern".</p>
	<p>Die Funktion SuperFrost ist noch eingeschaltet.</p> <p>■ Um Energie zu sparen, können Sie SuperFrost selber vorzeitig ausschalten.</p>

## Was tun, wenn ...

Problem	Ursache und Behebung
<b>An der Blende des NoFrost-Moduls kommt es zur Eisbildung.</b>	Kein Fehler. Es hat sich Kondensat niedergeschlagen und ist gefroren. Gründe dafür können sein, dass z. B. <ul style="list-style-type: none"><li>– die Gerätetür häufig geöffnet wurde oder noch offen steht.</li><li>– eine große Menge Lebensmittel frisch eingefroren wurde.</li><li>– die Luftfeuchtigkeit in der Raumluft erhöht ist.</li></ul> ■ Halten Sie die Gerätetür möglichst geschlossen, das NoFrost-System taut die Eisschicht nach einigen Tagen automatisch ab.
<b>Hinten unten am Gerät beim Kompressor blinkt eine LED-Kontrollleuchte (je nach Modell).</b>	Kein Fehler! Das Blinken ist normal. Die Kompressorelektronik ist mit einer Betriebsanzeige und Fehler-Diagnose LED-Kontrollleuchte ausgestattet (je nach Modell). Sie blinkt regelmäßig alle 15 Sekunden.



## Meldungen im Display

Meldung	Ursache und Behebung
Im Display leuchtet das Symbol  , das Kältegerät hat keine Kühlleistung, die Bedienung des Kältegerätes ist jedoch funktionsfähig.	Der <b>Messe-Modus</b> ist eingeschaltet. Sie ermöglicht dem Fachhandel, das Kältegerät ohne eingeschaltete Kühlung zu präsentieren. Für den privaten Gebrauch benötigen Sie diese Einstellung nicht. <ul style="list-style-type: none"> <li>■ Erfragen Sie beim Kundendienst, wie Sie den Messe-Modus an Ihrem Kältegerät ausschalten.</li> </ul>
Im Display leuchtet  , und das Kältegerät lässt sich nicht bedienen.	Die <b>Verriegelung</b> ist eingeschaltet. <ul style="list-style-type: none"> <li>■ Entriegeln Sie das Kältegerät kurzzeitig oder schalten Sie die Verriegelung ganz aus (siehe "Weitere Einstellungen vornehmen - Verriegelung ein-/ausschalten").</li> </ul>
Der Warnton ertönt und im Display blinkt  zusammen mit der Temperaturanzeige.	Der <b>Temperaturalarm</b> wurde aktiviert (siehe auch "Temperatur- und Türalarm"): Die Temperatur im Kältegerät ist zu warm oder zu kalt. Gründe dafür können sein, dass z. B.: <ul style="list-style-type: none"> <li>– die Gerätetür häufig geöffnet wurde oder noch offen steht.</li> <li>– eine große Menge Lebensmittel eingefroren wurde, ohne die Funktion SuperFrost einzuschalten.</li> <li>– ein längerer Stromausfall war.</li> </ul> <ul style="list-style-type: none"> <li>■ Beheben Sie den Alarmzustand.  erlischt. Je nach Temperatur überprüfen Sie die Lebensmittel, ob sie an- oder sogar aufgetaut sind. Ist das der Fall, verarbeiten Sie die Lebensmittel weiter (kochen oder braten), bevor Sie sie wieder einfrieren.</li> </ul>
Es ertönt ein Warnton.	Der <b>Türalarm</b> wurde aktiviert. <ul style="list-style-type: none"> <li>■ Schließen Sie die Gerätetür. Der Warnton verstummt.</li> </ul>
Im Display blinkt  zusammen mit der Temperaturanzeige.	Ein <b>Gerätefehler</b> wird angezeigt: Es liegt eine Störung vor. <ul style="list-style-type: none"> <li>■ Rufen Sie den Kundendienst.</li> </ul>

# Was tun, wenn ...

---

## Allgemeine Probleme mit dem Kältegerät

Problem	Ursache und Behebung
<b>Die Gefrierzonentür lässt sich nicht mehrmals hintereinander öffnen.</b>	Kein Fehler! Aufgrund der Saugwirkung können Sie die Gerätetür erst nach ca. 1 Minute ohne erhöhten Kraftaufwand öffnen.
<b>Das Gefriergut ist festgefroren.</b>	Die Verpackung der Lebensmittel war beim Einlegen nicht trocken. ■ Lösen Sie das Gefriergut mit einem stumpfen Gegenstand, z. B. mit einem Löffelstiel.
<b>Das Kältegerät fühlt sich an den Außenwänden warm an.</b>	Kein Fehler! Die durch die Kälteerzeugung entstehende Wärme wird genutzt, um eine Betauung zu vermeiden.

# Ursachen von Geräuschen

Normale Geräusche	Wodurch entstehen sie?
<b>Brrrr ...</b>	Das Brummen kommt vom Motor (Kompressor). Es kann kurzfristig etwas lauter werden, wenn sich der Motor einschaltet.
<b>Blubb, blubb ...</b>	Das Blubbern, Gurgeln oder Surren kommt vom Kältemittel, das durch die Rohre fließt.
<b>Click ...</b>	Das Klicken ist immer dann zu hören, wenn der Thermostat den Motor ein- oder ausschaltet.
<b>Sssrrrr ...</b>	Ein leises Rauschen kann von der Luftströmung im Innenraum herrühren.
<b>Knack ...</b>	Das Knacken ist immer dann zu hören, wenn es zu Materialausdehnungen im Kältegerät kommt.
Bedenken Sie, dass Motor- und Strömungsgeräusche im Kältekreislauf nicht zu vermeiden sind!	

Geräusche	Ursache und Behebung
<b>Klappern, Rappeln, Klirren</b>	Das Kältegerät steht uneben. Richten Sie es mit Hilfe einer Wasserwaage eben aus. Verwenden Sie dazu die Stellfüße unter dem Kältegerät oder legen Sie etwas unter.
	Das Kältegerät berührt andere Möbel oder Geräte. Rücken Sie es ab.
	Schubladen oder Abstellflächen wackeln oder klemmen. Prüfen Sie die herausnehmbaren Teile, und setzen Sie sie eventuell neu ein.
	Flaschen oder Gefäße berühren sich. Rücken Sie diese leicht auseinander.

# Kundendienst und Garantie

---

## Kundendienst

Bei Störungen, die Sie nicht selbst beseitigen können, benachrichtigen Sie

- Ihren Miele Fachhändler oder
- den Miele Werkkundendienst.

Die Telefonnummer des Werkkundendienstes finden Sie am Ende dieser Gebrauchs- und Montageanweisung.

Der Kundendienst benötigt die Modellbezeichnung und Fabrikationsnummer.

Diese Informationen finden Sie auf dem Typenschild im Innenraum des Kältegerätes.

## Garantiezeit und Garantiebedingungen

Die Garantiezeit beträgt 2 Jahre.

Nähere Angaben zu den Garantiebedingungen in Ihrem Land erhalten Sie unter der angegebenen Telefonnummer.

Die Telefonnummer finden Sie am Ende dieser Gebrauchs- und Montageanweisung.

Das Kältegerät wird anschlussfertig für Wechselstrom 50 Hz, 220 – 240 V geliefert.

Die Absicherung muss mit mindestens 10 A erfolgen.

Der Anschluss darf nur an eine ordnungsgemäß installierte Schutzkontaktsteckdose erfolgen. Die Elektroanlage muss nach VDE 0100 ausgeführt sein.

Damit das Kältegerät im Notfall schnell vom Strom getrennt werden kann, muss die Steckdose außerhalb des Geräterückseitenbereichs liegen und leicht zugänglich sein.

Falls nach dem Einbau die Steckdose nicht mehr zugänglich ist, muss installationsseitig eine Trennvorrichtung für jeden Pol vorhanden sein. Als Trennvorrichtung gelten Schalter mit einer Kontaktöffnung von mindestens 3 mm. Dazu gehören LS-Schalter, Sicherungen und Schütze (EN 60335).

Der Stecker sowie das Netzkabel des Kältegerätes dürfen nicht die Geräterückseite dieses Kältegerätes berühren, da Stecker und Netzkabel durch Vibrationen des Kältegerätes beschädigt werden können. Dies kann einen Kurzschluss verursachen.

Auch andere Geräte sollten nicht an Steckdosen im Rückseitenbereich dieses Kältegerätes angeschlossen werden.


Der Anschluss über ein Verlängerungskabel ist nicht erlaubt, da Verlängerungskabel nicht die nötige Sicherheit des Kältegerätes gewährleisten (z. B. Überhitzungsgefahr).

Das Kältegerät darf nicht an Inselwechselrichtern angeschlossen werden, die bei einer autonomen Stromversorgung wie z. B. **Solarstromversorgung** eingesetzt werden.

Beim Einschalten des Kältegerätes kann es sonst durch Spannungsspitzen zu einer Sicherheitsabschaltung kommen. Die Elektronik kann beschädigt werden! Ebenso darf das Kältegerät nicht in Verbindung mit sogenannten **Energiesparsteckern** betrieben werden, da hierbei die Energiezufuhr zum Kältegerät reduziert und das Kältegerät zu warm wird.

Ist ein Austausch der Netzanschlussleitung erforderlich, darf dieser nur von einer qualifizierten Elektro-Fachkraft erfolgen.

# Aufstellhinweise

 Brand- und Beschädigungsgefahr! Wärmeabgebende Geräte wie z. B. Mini-Backöfen, Doppel-Kochstellen oder Toaster können sich entzünden.

Stellen Sie diese nicht auf das Kältegerät.

Dieses Kältegerät sollte nicht mit einem weiteren Modell unmittelbar nebeneinander ("side-by-side") aufgestellt werden! Da das Kältegerät nicht mit einer Seitenwandheizung ausgestattet ist, kann eine "side-by-side" Aufstellung zur Kondenswasserbildung führen! Erkundigen Sie sich dazu bei Ihrem Fachhändler.

## Aufstellort

Keinen Platz direkt neben einem Herd, einer Heizung oder im Bereich eines Fensters mit direkter Sonneneinstrahlung wählen. Je höher die Raumtemperatur, desto länger läuft der Kompressor, und desto höher ist der Energieverbrauch. Geeignet ist ein trockener belüftbarer Raum.

Beachten Sie beim Aufstellen des Kältegerätes außerdem Folgendes:

- Die Steckdose muss außerhalb des Geräterückseitenbereichs liegen und bei einem Notfall leicht zugänglich sein.
- Stecker und Netzkabel dürfen nicht die Rückseite des Kältegerätes berühren, da diese durch Vibrationen des Kältegerätes beschädigt werden können.

- Auch andere Geräte sollten nicht an Steckdosen im Rückseitenbereich dieses Kältegerätes angeschlossen werden.

 **Bei hoher Luftfeuchtigkeit** kann sich Kondensat auf den Außenflächen des Kältegerätes niederschlagen.

Dieses Kondenswasser kann zu Korrosion an den Geräteaußenwänden führen.

Zur Vorbeugung empfiehlt es sich, das Kältegerät mit ausreichender Belüftung in einem trockenen und/oder klimatisierten Raum aufzustellen.

Bitte stellen Sie nach dem Aufstellen sicher, dass die Gerätetür richtig schließt, die angegebenen Be- und Entlüftungsquerschnitte eingehalten wurden, und das Kältegerät, wie beschrieben, aufgestellt wurde.

## Klimaklasse

Das Kältegerät ist für eine bestimmte Klimaklasse (Raumtemperaturbereich) ausgelegt, deren Grenzen eingehalten werden müssen.

Eine niedrigere Raumtemperatur führt zu einer längeren Stillstandzeit des Kompressors. Das kann zu höheren Temperaturen im Kältegerät und somit zu Folgeschäden führen.


Die Klimaklasse steht auf dem Typenschild im Innenraum des Kältegerätes.

Klimaklasse	Raumtemperatur
SN	+10 bis +32 °C
N	+16 bis +32 °C
ST	+16 bis +38 °C
T	+16 bis +43 °C

Wird ein Gefriergerät der Klimaklasse SN bei kälteren Raumtemperaturen (bis zu +5 °C) betrieben, ist eine einwandfreie Funktion gewährleistet.

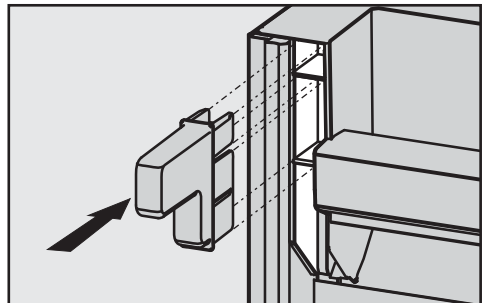
## Be- und Entlüftung

Die Luft an der Rückwand des Kältegerätes erwärmt sich.

 Die Be- und Entlüftungsquerschnitte dürfen nicht zugedeckt oder zugestellt werden, damit eine einwandfreie Be- und Entlüftung gewährleistet ist. Außerdem müssen sie regelmäßig von Staub gereinigt werden.

## Beiliegende Wandabstandhalter montieren

Damit der deklarierte Energieverbrauch erzielt wird sowie Kondenswasserbildung bei hoher Umgebungstemperatur vermieden wird, sind die Wandabstandhalter zu verwenden. Mit den montierten Wandabstandhaltern vergrößert sich die Kältegerätetiefe um ca. 35 mm. Werden die Wandabstandhalter nicht verwendet, hat dies keinen Einfluss auf die Funktionsfähigkeit des Kältegerätes. Allerdings erhöht sich bei geringerem Wandabstand der Energieverbrauch geringfügig.



- Montieren Sie die Wandabstandhalter auf der Rückseite des Kältegerätes oben links und oben rechts.

# Aufstellhinweise

## Kältegerät aufstellen

⚠ Stellen Sie das Kältegerät mit Hilfe einer zweiten Person auf.

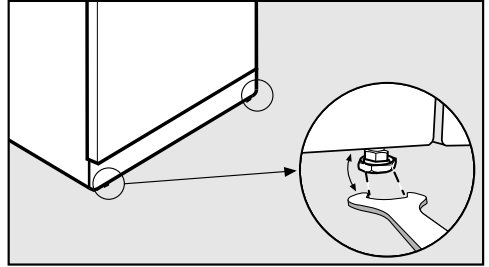
⚠ Stellen Sie das Kältegerät nur im unbeladenen Zustand auf.

⚠ Bewegen Sie das Kältegerät vorsichtig auf empfindlichen Böden, um Beschädigungen am Fußboden zu vermeiden.

Zur leichteren Aufstellung befinden sich an der Rückseite des Kältegerätes oben Transportgriffe und unten Transportrollen.

- Stellen Sie das Kältegerät bereits jetzt möglichst nahe an den vorgesehenen Aufstellort.
- Nehmen Sie das Netzanschlusskabel von der Geräterückseite ab.
- Entfernen Sie zuerst den Kabelhalter von der Geräterückseite.
- Prüfen Sie, ob alle Teile an der Geräterückwand frei schwingen können. Biegen Sie eventuell anliegende Teile vorsichtig weg.
- Bewegen Sie das Kältegerät vorsichtig an den dafür vorgesehenen Aufstellort.
- Stellen Sie das Kältegerät mit den Wandabstandhaltern (falls montiert) bzw. mit der Geräterückseite direkt an die Wand.

## Kältegerät ausrichten



- Richten Sie das Kältegerät über die vorderen Stellfüße mit dem beiliegenden Gabelschlüssel fest und eben aus.

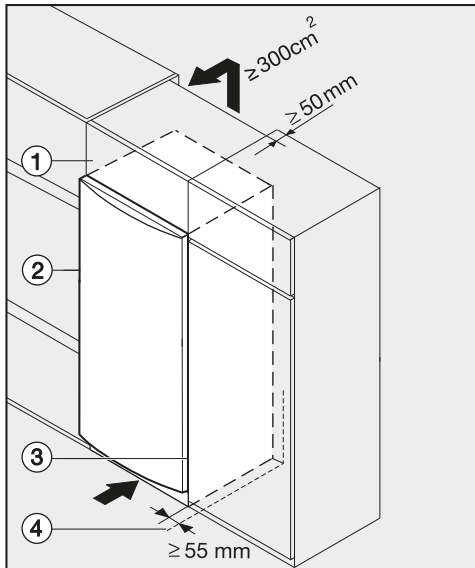


## Kältegerät in eine Küchenzeile einbauen

**!** Werden die angegebenen Be- und Entlüftungsquerschnitte nicht eingehalten, springt der Kompressor häufiger an und läuft über einen längeren Zeitraum.

Dies führt zu einem erhöhten Energieverbrauch und zu einer erhöhten Betriebstemperatur des Kompressors, was einen Schaden des Kompressors zur Folge haben kann.

Halten Sie unbedingt die angegebenen Be- und Entlüftungsquerschnitte ein.



- ① Aufsatzschrank
- ② Kältegerät
- ③ Küchenschrank
- ④ Wand

\* Bei Kältegeräten mit montierten Wandabstandhaltern vergrößert sich die Gerätetiefe um ca. 35 mm.

Das Kältegerät kann in jede Küchenzeile eingebaut und direkt neben dem Küchenschrank aufgestellt werden. Die Gerätefront muss seitlich mindestens 34 mm und in der Mitte mindestens 55 mm gegenüber der Küchenschrankfront vorstehen. Dadurch lässt sich die Gerätetür einwandfrei öffnen und schließen. Um das Kältegerät der Küchenzeilenhöhe anzugleichen, kann über dem Kältegerät ein entsprechender Aufsatzschrank ① angebracht werden.

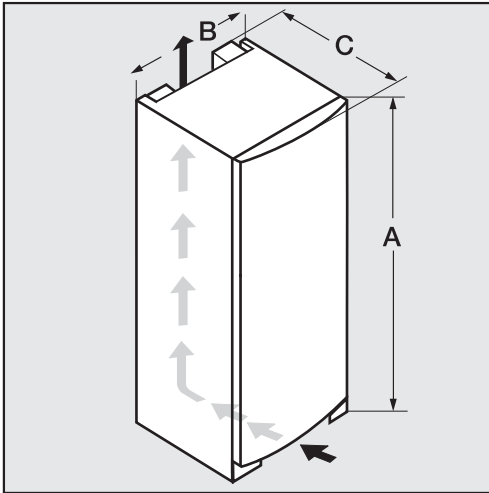
Beim Aufstellen des Kältegerätes neben einer Wand ④ ist scharnierseitig zwischen Wand ④ und Kältegerät ② ein Distanzabstand von mindestens 55 mm erforderlich. Dies entspricht dem Griffüberstand bei geöffneter Tür.

Je größer der Entlüftungsquerschnitt, desto energiesparender arbeitet der Kompressor.

- Für die Be- und Entlüftung ist an der Rückseite des Kältegerätes ein Abluftkanal von mindestens 50 mm Tiefe über die gesamte Aufsatzschrankbreite vorzusehen.
- Der Entlüftungsquerschnitt unter der Raumdecke muss mindestens  $300 \text{ cm}^2$  betragen, damit die erwärmte Luft ungehindert abziehen kann.

# Aufstellhinweise

## Gerätemaße



	<b>A</b> [mm]	<b>B</b> [mm]	<b>C</b> [mm]
<b>FN 22062 ws</b>	1250	600	630*
<b>FN 24062 ws</b>	1450	600	630*
<b>FN 26062 ws</b>	1650	600	630*
<b>FN 28062 ws</b>	1850	600	630*

\* Maß ohne montierte Wandabstandhalter. Werden die beiliegenden Wandabstandhalter verwendet, vergrößert sich die Gerätetiefe um 35 mm.

# Türanschlag wechseln

Das Kältegerät wird mit einem Rechtsanschlag geliefert. Ist ein Linksanschlag erforderlich, muss der Türanschlag gewechselt werden.

⚠ Führen Sie den Türanschlagwechsel unbedingt mit Hilfe einer zweiten Person durch.

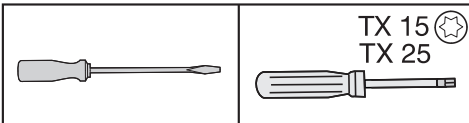
⚠ Ist die Türdichtung beschädigt, schließt eventuell die Gerätetür nicht richtig, und die Kühlleistung nimmt ab.

Im Innenraum bildet sich Kondenswasser, und es kann zur Vereisung kommen.

Beschädigen Sie nicht die Türdichtung.

## Vorbereitung

Für den Türanschlagwechsel benötigen Sie das folgende Werkzeug:

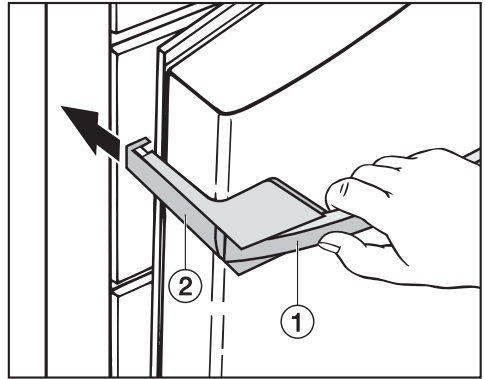


– beiliegenden Gabelschlüssel

- Um die Gerätetür und Ihren Boden während des Türanschlagwechsels vor Beschädigungen zu schützen, breiten Sie eine geeignete Unterlage auf dem Boden vor dem Gerät aus.

## Türgriff abnehmen

- Öffnen Sie die Gerätetür.



- Ziehen Sie am Türgriff ① ziehen. Das seitliche Griffteil ② schiebt sich nach hinten.
- Ziehen Sie das Griffteil ② kräftig nach hinten aus der Führung.
- Lösen Sie nun die vier Schrauben (TX15) in der Befestigungsplatte und nehmen Sie den Griff ab.
- Lösen Sie die Abdeckplatten auf der Gegenseite und setzen Sie sie auf die frei gewordenen Löcher.

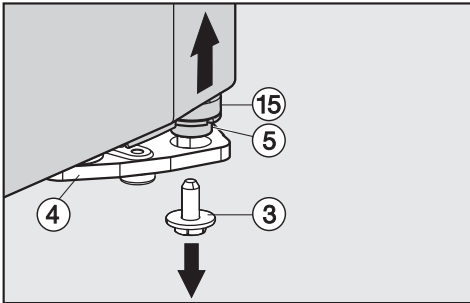
# Türanschlag wechseln

## Gerätetür abnehmen

**⚠** Verletzungsgefahr beim Abnehmen der oberen Gerätetür!

Sobald im Folgenden der Lagerbolzen entfernt wird, ist die obere Gerätetür nicht mehr gesichert.

Die Gerätetür muss von einer weiteren Person festgehalten werden.



- Kippen Sie das Kältegerät mit Hilfe einer weiteren Person vorsichtig nach hinten, und drehen Sie am rechten, unteren Lagerbock (3) die Sicherungsschraube (5) heraus.
- Öffnen Sie die Gerätetür.
- Fassen Sie die Gerätetür griffseitig und unten an, und nehmen Sie sie vorsichtig nach oben hin ab. Der Lagerbolzen (5) mit der Scheibe (15) löst sich aus dem Lagerbock (4).

Sollte er sich nicht lösen:

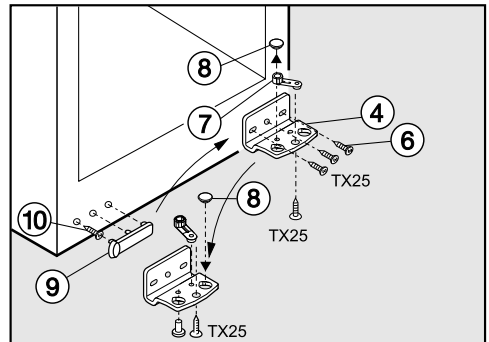
- Drücken Sie den Lagerbolzen (5) mit der Scheibe (15) von unten aus dem Lagerbock.

**⚠** Sind die Lagerteile (Lagerbock und Lagerbolzen) nicht fest genug angeschraubt, fällt die Gerätetür heraus oder sie schließt eventuell nicht richtig. Die Kühlleistung nimmt ab, im Innenraum bildet sich Kondenswasser und es kann zur Vereisung kommen.

Schrauben Sie den Lagerbock und die Lagerbolzen fest an.

Kontrollieren Sie alle Schrauben und ziehen Sie diese gegebenenfalls nach.

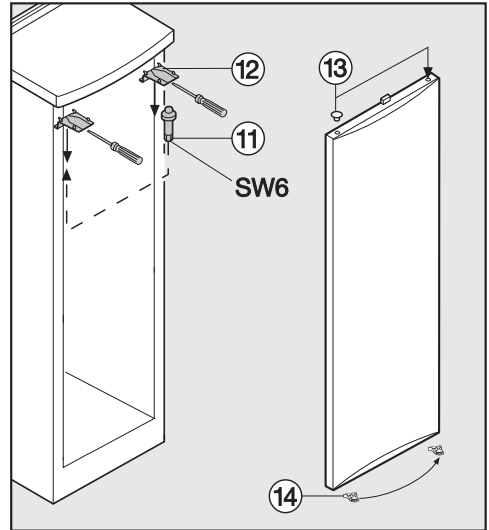
## Unteren Lagerbock umsetzen



- Lösen Sie die Schrauben (6) und nehmen Sie den Lagerbock (4) ab.
- Lösen Sie ein wenig die Schraube des Lagerteils (7) am Lagerbock (4). Drehen Sie es in das gegenüberliegende Aufnahme Loch im Lagerbock (4) und ziehen Sie dann die Schraube wieder fest an.
- Nehmen Sie den Stopfen (8) ab und setzen Sie ihn in das gegenüberliegende Aufnahme Loch im Lagerbock.
- Nehmen Sie die Abdeckung (9) ab.

- Drehen Sie die Schraube ⑩ heraus und schrauben Sie sie in das äußerste Loch auf der Gegenseite.
- Setzen Sie die Abdeckung ⑨ um 180° gedreht in die Löcher auf der Gegenseite.
- Schrauben Sie den Lagerbock ④ auf der Gegenseite an, dazu ausschließlich die beiden äußeren Langlöcher verwenden. Lassen Sie die Schraube in der Mitte entfallen, nur so kann die Gerätetür später über die **äußeren** Langlöcher ausgerichtet werden!

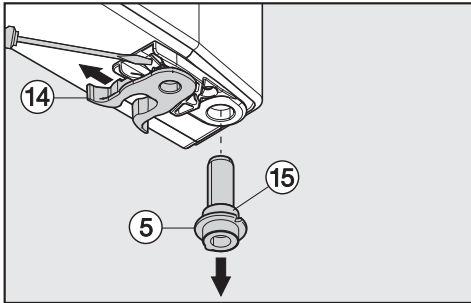
## Oberen Lagerbock umsetzen



- Drehen Sie den oberen Lagerbolzen ⑪ mit dem beiliegenden Gabelschlüssel heraus.
- Rasten Sie die Abdeckungen ⑫ jeweils mit einem Schlitzschraubendreher vorne aus.
- Drehen Sie den oberen Lagerbolzen ⑪ mit dem beiliegenden Gabelschlüssel auf der Gegenseite wieder ein.
- Setzen Sie die Abdeckungen ⑫ jeweils auf die gegenüberliegende Seite von hinten wieder ein und lassen Sie sie vorne einrasten.
- Heben Sie den Stopfen ⑬ aus der Tür Lagerbuchse in der Gerätetür und setzen Sie ihn auf die andere Seite.

# Türanschlag wechseln

## Federklemme und Lagerbolzen umsetzen



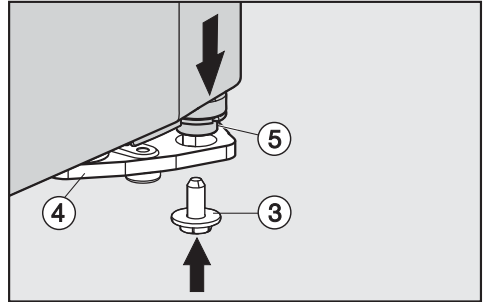
- Rasten Sie mit Hilfe eines Schlitzschraubendrehers die Federklemme ⑭ unten aus der Gerätetür aus und setzen Sie sie auf die Gegenseite.
- Ziehen Sie den Lagerbolzen ⑤ mit der Scheibe ⑮ aus der Türlagerbuchse heraus.

Wichtig! Die Aussparung an der Scheibe ⑮ muss auf die Rastnase des Lagerbolzens ⑤ gesetzt werden, so dass die Scheibe ⑮ auf der Scheibe des Lagerbolzens ⑤ liegt.

- Setzen Sie den Lagerbolzen ⑤ mit der Scheibe ⑮ in die Türlagerbuchse auf der Gegenseite wieder ein. Wichtig! Die Rastnase muss zur Innenseite der Gerätetür und die Kerbe zur Außenseite zeigen.

## Gerätetür montieren

- Nehmen Sie die Gerätetür und führen Sie die obere Tür Lagerbuchse in den Lagerbolzen oben am Kältegerät.



- Schwenken Sie die Gerätetür ein, und setzen Sie den Lagerbolzen ⑤ in den Lagerbock ④ ein.

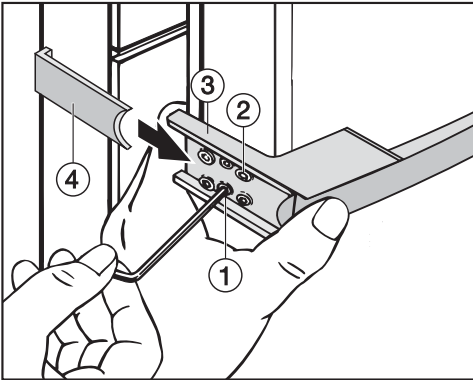
Wichtig! Eventuell den Lagerbolzen drehen, so dass die Rastnase zur Innenseite der Tür und die Kerbe zur Außenseite zeigt. Der Lagerbolzen rastet dann ein!

- Kippen Sie das Kältegerät mit Hilfe einer weiteren Person vorsichtig nach hinten, und drehen Sie die Sicherungsschraube ③ ein. Ziehen Sie sie mit dem beiliegenden Gabelschlüssel fest.
- Richten Sie die Gerätetür gegebenenfalls noch einmal über die Langlöcher im unteren Lagerbock zum Gerätegehäuse aus. Ziehen Sie dann die Schrauben fest an.

## Türgriff montieren

**!** Bei falscher Montage des Türgriffs wird die Türdichtung beschädigt.

Beachten Sie unbedingt die folgenden Hinweise zur Befestigung des Türgriffs.



- Schrauben Sie den Türgriff mit den beiden vorderen Schrauben ② zunächst locker auf der Gegenseite an.

Die Befestigungsplatte ③ muss so am Türgehäuse anliegen, dass im geschlossenen Zustand der Gerätetür die Befestigungsplatte zur Geräteaußenwand in einer Flucht liegt.

Falls dies nicht der Fall ist:

- Drehen Sie die beiden vormontierten Gewindestifte ① mit einem Sechskantschlüssel soweit ein, bis die Befestigungsplatte ③ den entsprechenden Winkel hat.
- Ziehen Sie alle 4 Schrauben ② fest an.

- Schieben Sie das seitliche Griffteil ④ von der Geräteseite aus auf die Führung der Befestigungsplatte, bis es hörbar einrastet.

Die Türdichtung wird auf Dauer beschädigt!

Achten Sie unbedingt darauf, dass das seitliche Griffteil ④ beim Öffnen der Gerätetür nicht die Türdichtung berührt.

Sollte dies der Fall sein:

- Richten Sie die Befestigungsplatte ③ nochmals über die Gewindestifte ① aus, bis die Befestigungsplatte und das seitliche Griffteil ④ den entsprechenden Winkel haben und die Dichtung beim Öffnen der Gerätetür nicht berührt wird.

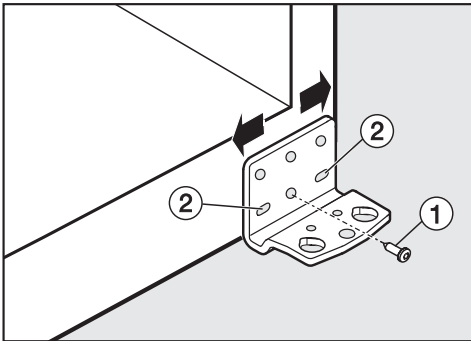
# Gerätetüren ausrichten

---

Die Gerätetür kann nachträglich zum Gerätegehäuse ausgerichtet werden.

In der folgenden Abbildung wurde die Gerätetür nicht geschlossen dargestellt, damit die Vorgänge besser zu erkennen sind.

Die Gerätetür richten Sie über die äußeren Langlöcher im unteren Lagerbock aus:



- Entfernen Sie die mittlere Schraube ① am Lagerbock.
- Drehen Sie die beiden äußeren Schrauben ② ein wenig heraus.
- Richten Sie die Gerätetür durch das Verschieben des Lagerbocks nach links oder rechts aus.
- Ziehen Sie dann die Schrauben ② fest an, die Schraube ① muss nicht wieder angeschraubt werden.







**Deutschland:**

Miele & Cie. KG  
Carl-Miele-Straße 29  
33332 Gütersloh

Telefon: 0800 22 44 666 (kostenfrei)

Mo-Fr 8-20 Uhr

Sa+So 9-18 Uhr

Telefax: 05241 89-2090

Miele im Internet: [www.miele.de](http://www.miele.de)

E-Mail: [info@miele.de](mailto:info@miele.de)

**Österreich:**

Miele Gesellschaft m.b.H.  
Mielestraße 1  
5071 Wals bei Salzburg

Telefon: 050 800 800 (Festnetz zum Ortstarif;

Mobilfunkgebühren abweichend)

Mo-Fr 8-17 Uhr

Telefax: 050 800 81219

Miele im Internet: [www.miele.at](http://www.miele.at)

E-Mail: [info@miele.at](mailto:info@miele.at)

**Luxemburg:**

Miele S.à.r.l.  
20, rue Christophe Plantin  
Postfach 1011  
L-1010 Luxemburg/Gasperich

Telefon: 00352 4 97 11-30 (Werkkundendienst)

Telefon: 00352 4 97 11-45 (Produktinformation)

Mo-Do 8.30-12.30, 13-17 Uhr

Fr 8.30-12.30, 13-16 Uhr

Telefax: 00352 4 97 11-39

Miele im Internet: [www.miele.lu](http://www.miele.lu)

E-Mail: [infolux@miele.lu](mailto:infolux@miele.lu)

FN 22062 ws, FN 24062 ws, FN 26062 ws, FN 28062 ws



de-DE

M.-Nr. 10 243 750 / 00