



**INDEL B S.p.A.**  
**Loc. Cà Baldone**  
**47866 S. Agata Feltria (RN) ITALY**  
**Tel.: +39 0541 848 711 - Fax: +39 0541 848 000**  
**www.indelb.it**  
**indelb@indelb.it**

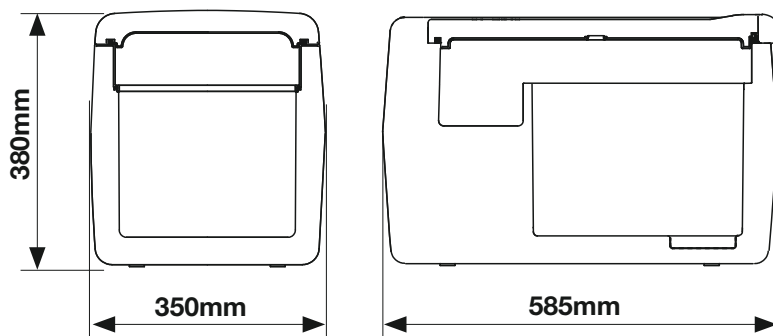
**TB31-41-45A-51-55A**

**ИНСТРУКЦИЯ ПОЛЬЗОВАТЕЛЯ**

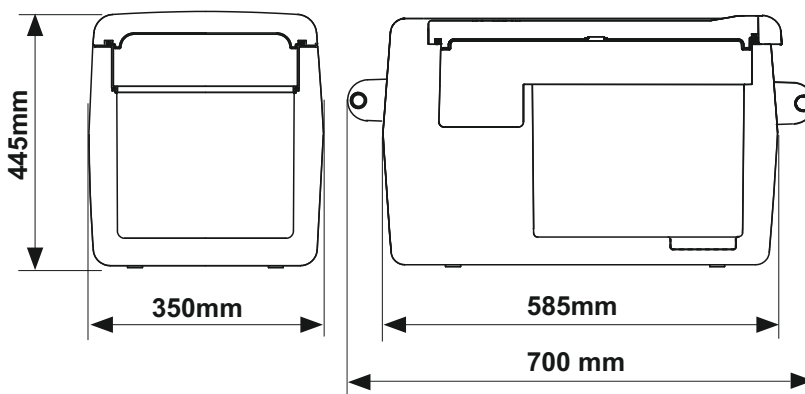


Перед использованием внимательно ознакомьтесь с инструкцией пользователя и условиями подключения.

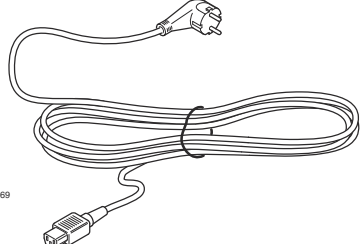
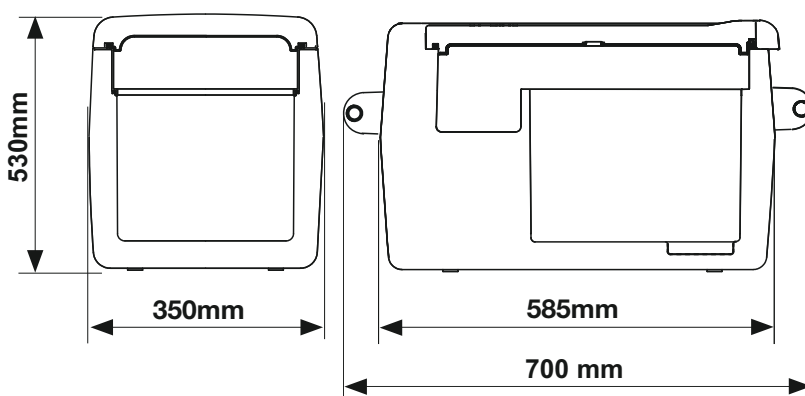
**ТВ31** Внимание! Съемные ручки в комплекте с автохолодильником ТВ31А не поставляются.



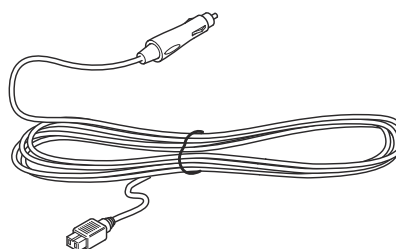
**ТВ41**



**ТВ51**



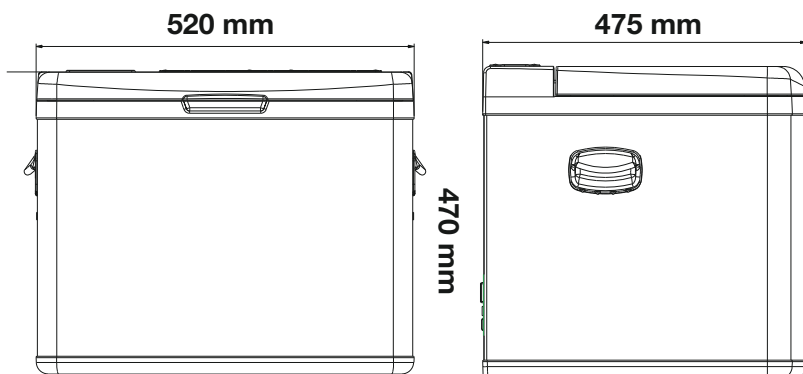
Кабель для подключения 110/220 вольт AC



Кабель для подключения 12/24 вольт DC

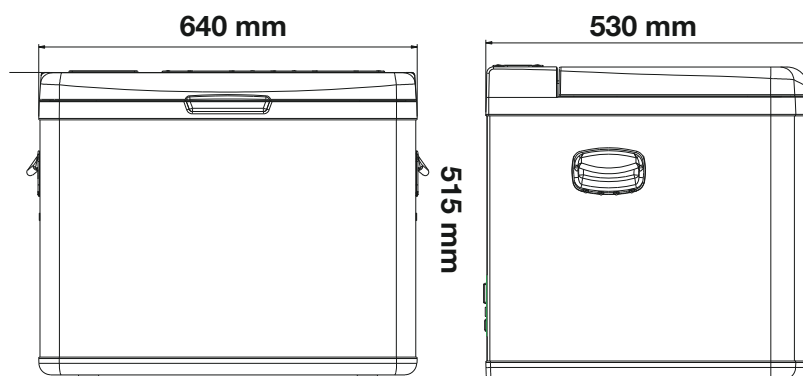
**РУССКИЙ**

**TB45A**

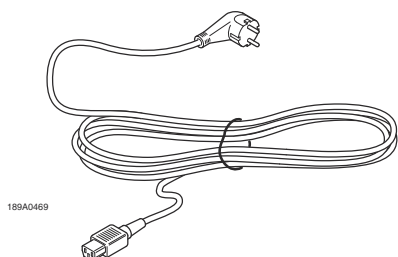


189A0666

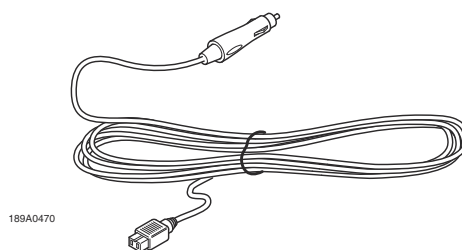
**TB55A**



189A0669



189A0469



189A0470

Кабель для подключения 110/220 вольт AC

Кабель для подключения 12/24 вольт DC

Модель	Технические характеристики					
	Размеры ВхШхГмм	Вес	Объём	Напряжение	Хладагент	Диапазон температур
<b>ТВ31</b>	380 x 585 x 350	16 кг	30 л	DC 12-24V & AC 110-240V	R134a	+5°C /-18°C
<b>ТВ41</b>	445 x 585 x 350	17 кг	40 л	DC 12-24V & AC 110-240V	R134a	+5°C /-18°C
<b>ТВ45А</b>	470 x 520 x 475	19 кг	45 л	DC 12-24V & AC 110-240V	R134a	+5°C /-18°C
<b>ТВ51</b>	530 x 585 x 350	18,5 кг	50 л	DC 12-24V & AC 110-240V	R134a	+5°C /-18°C
<b>ТВ55А</b>	515 x 640 x 530	22,5 кг	55 л	DC 12-24V & AC 110-240V	R134a	+5°C /-18°C

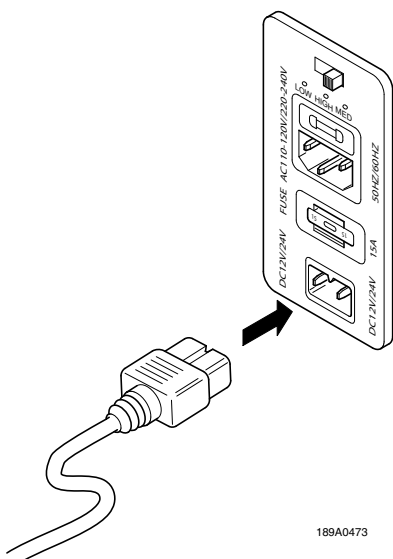
**Ошибки на дисплее автохолодильников  
ТВ31А/ТВ41А/ТВ51А/ТВ45А/ТВ55А**

Дисплей	Значение
<b>E1</b>	Сработала защита от разряжения батареи (напряжение питания не соответствует нормальному уровню)
<b>E2</b>	Отключение вентилятора при повышенной силе тока (Сила тока, подаваемая вентилятором в электронный блок, превышает 1 А).
<b>E3</b>	Ошибка включения мотора (Ротор заблокирован или дифференциальное давление в системе охлаждения слишком высокое (более 5 бар)).
<b>E4</b>	Ошибка минимальной скорости вращения мотора (Если система охлаждения слишком загружена, мотор не может поддерживать минимально необходимую скорость приблизительно в 1,850 об/мин).
<b>E5</b>	Выключение электронного блока от перегрева (Если система охлаждения была слишком загружена или если температура окружающей среды слишком высокая, электронная система перегревается).

## Установка холодильника

- Холодильник предназначен для работы только в защищенной от влаги среде. Холодильник размещается горизонтально, так, чтобы на него не попадали прямые солнечные лучи, вода, пыль.
  - Для правильной работы холодильника необходимо обеспечить пространство для вентиляции. При установке холодильника следите, чтобы вокруг вентиляционных отверстий было минимум 15 см свободного пространства.
  - Не размещайте холодильник вблизи источников тепла (радиаторы, плиты и т.д.).
  - Не накрывайте холодильник, чтобы не заблокировать вентиляционные отверстия.
  - **При установке в кабине тягача:** Холодильник может работать при максимальном уклоне 30 °.
- Во избежание порчи холодильника, перед подъемом кабины его необходимо выключить!**

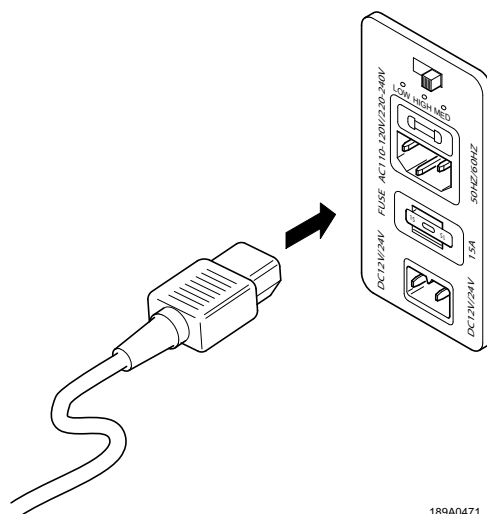
## Используя холодильник в транспортном средстве



- Подсоедините кабель DC питания к источнику 12/24 вольт постоянного тока.
- Убедитесь в соблюдении правильной полярности.
- Для защиты цепи питания используйте предохранитель 15 ампер.
- Кабель питания должен иметь достаточное сечение для обеспечения бесперебойной работы холодильника:

Минимальное сечение кабеля (миллиметров)	Длина кабеля питания ( метров)	
	12V	24V
2,5	5	8
4	8	12
6	12	12

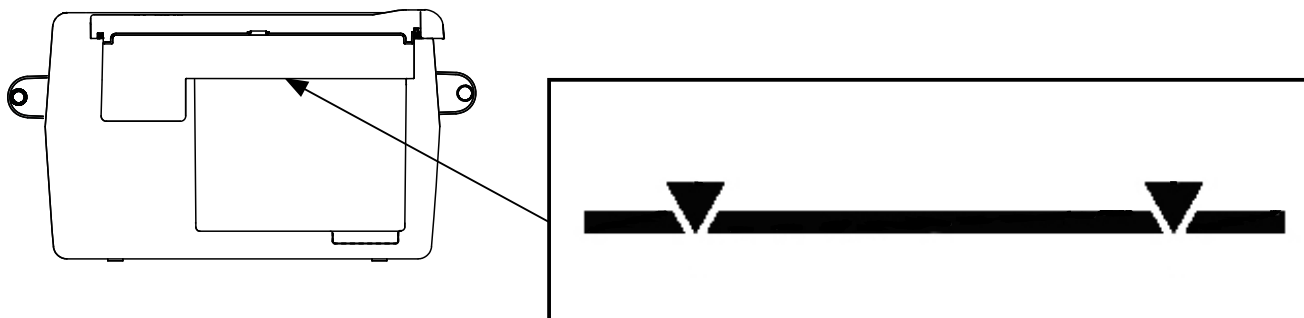
## Использование холодильника в квартире



- Эта модель может работать как от (12-24VDC, так и напряжением сети (110 В - 240 В AC).
- Эта модель имеет 2 разъёма, для присоединения кабеля DC или кабелей снабжения AC.
- Холодильник оснащён автоматическим переключателем для изменения вида подключения 12/24В или 110/220В
- Если оба кабеля одновременно подключены, устройство всегда ориентируется на сетевое снабжение (110V~240V).

**РУССКИЙ**
**Использование холодильника в качестве морозильной камеры**

При использовании холодильника в качестве морозильной камеры, ознакомьтесь с предельно допустимой нагрузкой, указанной внутри холодильника.


**Электронный контроль**
**Компрессорная установка (Блок компрессора)**
**Функции и характеристики**

Данное электронное устройство имеет функцию управления мотором компрессора, контролирования работы системы и ее защиты.

Ее главные характеристики:

а) Защита батареи посредством автоматического отключения компрессора при падении напряжения до минимально допустимого значения.

Компрессор возобновит работу автоматически при необходимом уровне напряжении.

Внимание: данные значения были получены при подключении устройства к розетке постоянного тока.

<b>Защита батареи</b> (положение переключателя)	<b>Отключение</b> <b>12В</b>	<b>Включение</b> <b>12В</b>	<b>Отключение</b> <b>24В</b>	<b>Включение</b> <b>24В</b>
НИЗКИЙ	9.6	10.9	21.3	22.7
СРЕДНИЙ	10.1	11.4	22.3	23.7
ВЫСОКИЙ	11.1	12.4	24.3	25.7

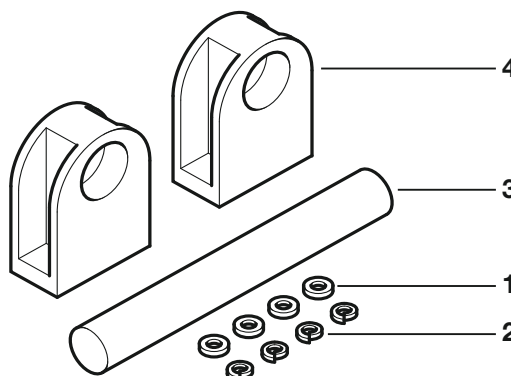


## УСТАНОВКА РУЧЕК ( ПО ЖЕЛАНИЮ )

### ТВ41-51

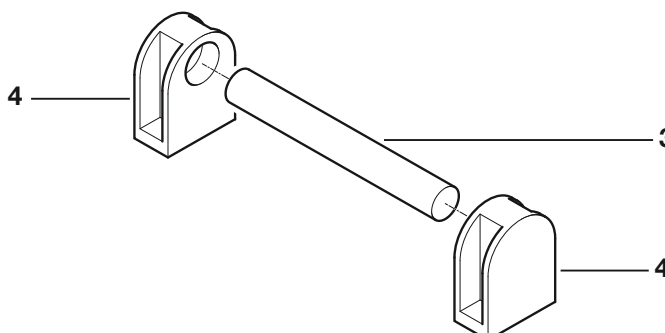
#### Комплект для установки ручки состоит из:

- 1) шайба 4 шт
- 2) разрезная шайба 4 шт
- 3) цилиндрическая деталь 1 шт
- 4) подставка (штатив) 2 шт



#### Сборка

Закрепите подставки (4) на цилиндрической детали (3)



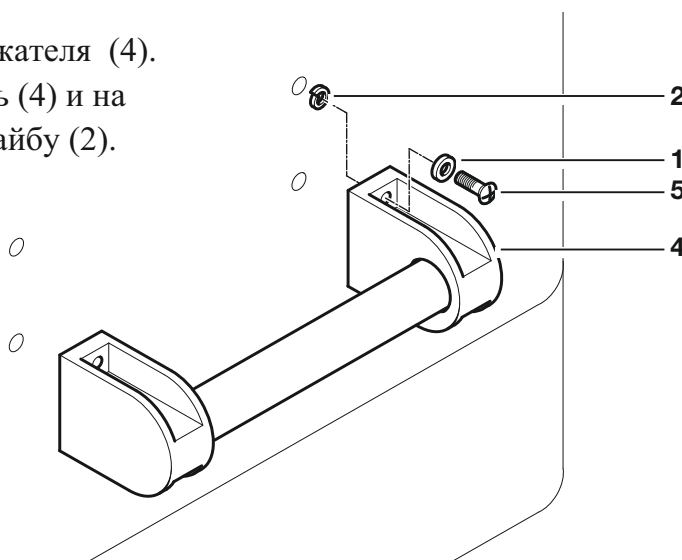
#### Установка ручки

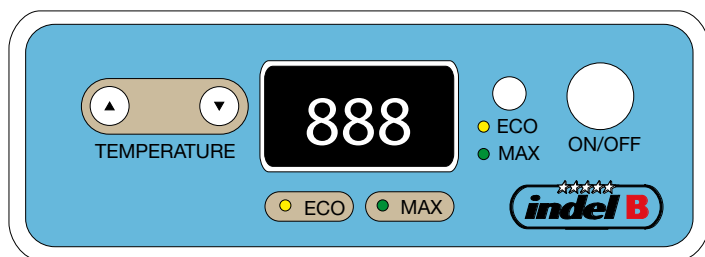
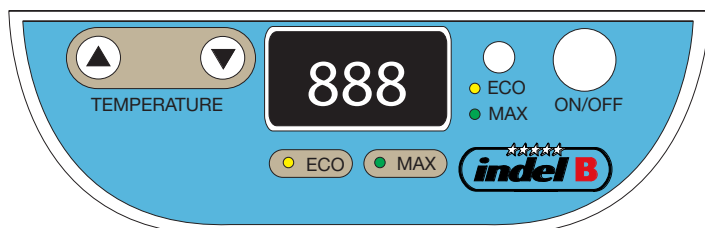
Удалите шурупы (5) из стержня.

Закрепите шайбу (1) на конце держателя (4).

Поместите шуруп (5) на держатель (4) и на его конец поместите разрезную шайбу (2).

Закрепите шурупы (5).




**TB 45A-55A**

**TB 31-41-51**

189A0746

- Подсоедините кабель питания к сети постоянного или переменного тока. Нажмите кнопку **ON/OFF** для включения холодильника. Цифры на панели управления покажут текущую температуру внутри холодильника.
- Для установки желаемой температуры используйте кнопки ▲ и ▼. Кнопкой ▲ температура повышается и кнопкой ▼ температура понижается. Одновременным нажатием на обе кнопки можно переключать отображение температуры в градусах Цельсия или в градусах Фаренгейта.
- Когда температура внутри холодильника выше установленной температуры более чем на 5°C, компрессор работает в интенсивном режиме, и светится индикатор **MAX**. По мере достижения заданной температуры, энергопотребление компрессора снижается (вплоть до экономичного режима), но при этом индикатор **MAX** остается гореть.
- Нажатием на кнопку **ECO** холодильник включается в экономичный режим, при этом загорается соответствующий индикатор. Отключение экономичного режима производится повторным нажатием на эту же кнопку.
- Как только температура внутри холодильника понизится до установленной, компрессор выключится. Компрессор опять начнет работать, когда внутренняя температура поднимется на 1 градус выше установленной температуры.

### Полезные советы

- 1) используйте режим **MAX** в следующих случаях:
  - при работе холодильника и/или морозильной камеры при высокой внешней температуре;
  - при необходимости достижения нужной температуры в короткое время.
- 2) используйте режим **ECO** в следующих случаях:
  - при использовании устройства в качестве холодильника при низкой внешней температуре;
  - при выключенном двигателе транспортного средства.

## Размещение продуктов в холодильнике

Не помещайте горячие продукты в холодильник. Размещайте продукты так, чтобы во время движения они не перемещались, их упаковка не порвалась или бутылки не разбились. Не открывайте крышку на время, больше, чем нужно чтобы поместить продукты в холодильник или достать из него.

## Размораживание

При нарастании слоя инея толще 4 мм. холодильник необходимо разморозить, отключив его. Не удаляйте выросший иней и лёд какими-либо острыми или твердыми предметами. Подождите, пока размораживание закончится, и потом включите холодильник снова.

## Техническое обслуживание

Перед выполнением текущего обслуживания холодильника, отключите его от электропитания.

## Обслуживание

- Внутреннюю часть холодильника периодически очищайте теплым раствором пищевой соды.
- Не используйте абразивные чистящие средства порошки, мыло для чистки холодильника.
- После чистки промойте внутреннюю часть холодильника чистой водой и тщательно просушите.

## Неисправности

Перед обращением в сервисный центр в случаях сбоев в работе холодильника, проверьте:

- а) подается ли электропитание;
- б) соответствует ли подаваемое напряжение данному холодильнику (DC 12/24V; AC 110/220V 50/60 Hz);
- в) правильность соединений и соблюдение полярности;
- г) не перекрыт ли доступ воздуха к вентиляционным отверстиям;
- е) нет ли источника тепла рядом с холодильником;
- ф) целостность предохранителя на панели управления.



Шнур питания должен заменяться квалифицированным техническим персоналом отдела гарантийного обслуживания.

**Indel B не несет ответственности в случае не соблюдения инструкций данного руководства.**

Данное устройство не предназначено для использования людьми (в том числе и детьми) с ограниченными физическими и умственными возможностями, при отсутствии опыта и знаний, если они не были проинструктированы лицом, ответственным за их безопасность.



STAMPATO SU CARTA RICICLATA.  
RECYCLED PAPER.

Официальный дистрибьютор компании  
*indel B S.p.A*  
в Российской Федерации

**ЛИМАРС - Р**

Московская обл.г. Электросталь  
Строительный пер. №1  
тел./факс (496)57-6181  
**8-800-500-61-80**

Адрес эл. почты: [limars-r@yandex.ru](mailto:limars-r@yandex.ru)  
[www.limars.ru](http://www.limars.ru)

**ОБСЛУЖИВАНИЕ, ГАРАНТИЙНЫЙ И  
ПОСЛЕГАРАНТИЙНЫЙ РЕМОНТ**