



MANUALE D'USO

IT

INSTRUCTION MANUAL

GB-IE

NOTICE D'UTILISATION

FR-BE

GEBRAUCHSANWEISUNG

DE-BE

GEBRUIKSAANWIJZING

NL-BE

MANUAL DE USO

ES

MANUAL DE UTILIZAÇÃO

PT

BRUKSANVISNING

SV

BRUGERVEJLEDNING

DK

РУКОВОДСТВО ПОЛЬЗОВАТЕЛЯ

RU



FRIGORIFERO
REFRIGERATOR
REFRIGERATEUR
KÜHLSCHRANK
KOELKAST
FRIGORÍFICO
FRIGORÍFICO
KYLSKÅP
KØLESKAB
ХОЛОДИЛЬНИК

IT

VI RINGRAZIAMO PER LA FIDUCIA DIMOSTRATA CI AVENDO SCELTO UNO DEI NOSTRI PRODOTTI. VI CONSIGLIAMO DI LEGGERE ATTENTAMENTE QUESTO MANUALE NEL QUALE SONO RIPORTATE TUTTE LE INDICAZIONI NECESSARIE PER MANTENERE INALTERATE LE CARATTERISTICHE ESTETICHE E FUNZIONALI DEL VOSTRO FRIGORIFERO.

3 - 10**GB-IE**

THANK YOU FOR CHOOSING ONE OF OUR PRODUCTS. YOU ARE ADVISED TO READ THIS MANUAL CAREFULLY; IT CONTAINS ALL THE INFORMATION YOU NEED TO KEEP YOUR REFRIGERATOR LOOKING GOOD AND PROVIDING PEAK PERFORMANCE.

11 - 18**FR-BE**

NOUS VOUS REMERCIONS DE LA CONFIANCE QUE VOUS NOUS AVEZ ACCORDÉE EN CHOISSANT L'UN DE NOS PRODUITS. NOUS VOUS CONSEILLONS DE LIRE ATTENTIVEMENT CE MANUEL DANS LEQUEL SONT REPORTÉES TOUTES LES INDICATIONS NÉCESSAIRES POUR MAINTENIR INALTÉRÉES LES CARACTÉRISTIQUES ESTHÉTIQUES ET FONCTIONNELLES DE VOTRE RÉFRIGÉRATEUR.

19 - 26**DE-BE**

WIR DANKEN IHNEN FÜR DAS ENTGEGENBRACHTE VERTRAUEN BEI DER WAHL EINES UNSERER PRODUKTE. WIR EMPFEHLEN IHNEN, DIESE GEBRAUCHSANWEISUNG AUFMERKSAM DURCHZULESEN. SIE ENTHÄLT ALLE INFORMATIONEN, DIE NOTWENDIG SIND, UM DIE ÄSTHETISCHEN UND FUNKTIONELLEN CHARAKTERISTIKEN IHRES KÜHLSCHRANKS AUF DAUER ZU BEWAHREN.

27 - 34**NL-BE**

WIJ WENSEN U VAN HARTE TE BEDANKEN VOOR HET VERTROUWEN DAT U HEEFT GETOOND DOOR TE KIEZEN VOOR ÉÉN VAN ONZE PRODUCTEN. WIJ BEVELEN NADRUKKELIJK AAN OM DEZE GEBRUIKSAANWIJZING, WAARIN U ALLE NOODZAKELIJKE AANWIJZINGEN KUNT VINDEN DIE NOODZAKELIJK ZIJN VOOR HET BEHOUD VAN DE ESTHETISCHE EN WERKINGSKARAKTERISTIEKEN VAN UW KOELKAST AANDACHTIG DOOR TE LEZEN.

35 - 42**ES**

LE AGRADECEMOS LA CONFIANZA OTORGADA AL ELEGIR UNO DE NUESTROS PRODUCTOS. LE ACONSEJAMOS LEER ATENTAMENTE ESTE MANUAL, EN EL QUE APARECEN TODAS LAS INSTRUCCIONES NECESARIAS A FIN DE MANTENER INALTERADAS LAS CARACTERÍSTICAS ESTÉTICAS Y FUNCIONALES DE SU FRIGORÍFICO.

43 - 50**PT**

AGRADECEMOS A CONFIANÇA QUE NOS DEMONSTROU AO ESCOLHER UM DOS NOSSOS PRODUTOS. ACONSELHAMO-LO A LER ATENTAMENTE ESTE MANUAL DE INSTRUÇÕES, NO QUAL PODERÁ ENCONTRAR TODAS AS INDICAÇÕES NECESSÁRIAS PARA MANTER INALTERADAS AS CARACTERÍSTICAS ESTÉTICAS E FUNCIONAIS DO SEU FRIGORÍFICO.

51 - 58**SV**

TACK FÖR ATT NI VALDE VÅR PRODUKT. VI REKOMMENDERAR ATT NI LÄSER DENNA MANUAL NOGGRANT. DEN INNEHÅLLER ALLA NÖDVÄNDIGA INSTRUKTIONER FÖR ATT ENHETENS UTSEENDE OCH FUNKTIONELLA KVALITETER SKA FÖRBLI OFÖRÄNDRADE.

59 - 66**DK**

VI TAKKER JER FOR DEN TILLID I VISER OS, VED AT VÆLGE ET AF VORES PRODUKTER. VI ANBEFALER, AT I NØJE LÆSER DENNE VEJLEDNING, DER INDEHOLDER GODE RÅD OG ANVISNINGER OM, HVORDAN KØLESKABET HOLDES I PERFEKT FUNKTIONSMÆSSIG OG ÆSTETISK STAND.

67 - 74**RU**

БЛАГОДАРИМ ВАС ЗА ПРИОБРЕТЕНИЕ НАШЕЙ МАШИНЫ. РЕКОМЕНДУЕМ ВНИМАТЕЛЬНО ПРОЧЕСТЬ ДАННОЕ РУКОВОДСТВО, В КОТОРОМ СОДЕРЖАТСЯ ВСЕ УКАЗАНИЯ ДЛЯ СОХРАНЕНИЯ НЕИЗМЕННЫМИ ВНЕШНЕГО ВИДА И ФУНКЦИЙ ВАШЕГО ХОЛОДИЛЬНИКА.

75 - 82

1. ПРЕДУПРЕЖДЕНИЕ ПО БЕЗОПАСНОСТИ	77
2. НАЗНАЧЕНИЕ ХОЛОДИЛЬНИКА	77
3. УСТАНОВКА И ПОДКЛЮЧЕНИЕ	78
3.1 Выбор места	78
3.2 Установка и выравнивание холодильника	78
3.3 Электрическое подключение	78
4. ОПИСАНИЕ ИЗДЕЛИЯ	79
4.1 Полки	79
4.2 Верхняя снимаемая полка и полка для бутылок на дверце	79
4.3 Вентиляционные отверстия	80
5. РЕГУЛИРОВКА И ВЫБОР ТЕМПЕРАТУРЫ ОХЛАЖДЕНИЯ	80
6. ЧИСТКА И УХОД	80
6.1 Чистка холодильника	80
6.2 Выключение холодильника	81
6.3 Рекомендации по энергосбережению	81
7. РУКОВОДСТВО ПО ОПРЕДЕЛЕНИЮ НЕИСПРАВНОСТЕЙ	82



ИНСТРУКЦИИ ДЛЯ ПОЛЬЗОВАТЕЛЯ: содержат советы по использованию, описание органов управления и текущие операции по очистке и техническому обслуживанию прибора.



ИНСТРУКЦИИ ДЛЯ УСТАНОВЩИКА: предназначены для **квалифицированного специалиста**, осуществляющего монтаж, ввод в эксплуатацию и приемку прибора.



Дополнительная информация по изделиям представлена на веб-сайте www.smeg.com

ПРЕДУПРЕЖДЕНИЯ ПО УТИЛИЗАЦИИ - ЭТО НАША ЗАБОТА О ПРИРОДЕ

Для упаковки наших холодильников используются незагрязняющие материалы, совместимые с окружающей средой, и подлежащие сдаче во вторсырье. Просим вас оказывать содействие, сдавая упаковку во вторсырье. Адреса центров сбора вторсырья, повторной переработки и утилизации можно получить у вашего дистрибьютора или же в компетентных местных организациях.

Не выбрасывайте упаковку или ее части. Она может стать причиной опасности удушья детей, в особенности пластиковые пакеты.

Ваш старый холодильник также должен правильно утилизироваться.

Важно: сдавайте холодильник в официальную компанию, занимающуюся сбором старых электробытовых приборов. Правильная утилизация позволяет направлять на повторную переработку ценные материалы. Холодильное оборудование содержит в себе газ, который может быть опасным для окружающей среды, поэтому необходимо убедиться, что трубы холодильного контура не повреждались до тех пор, пока компетентная служба не вывезет холодильник.

Перед тем, как выбросить ваш холодильник, чрезвычайно важно снять с него двери и оставить в нем полки, как в рабочем состоянии, чтобы не допустить закрытия в камерах играющих детей. Кроме того, необходимо отрезать электрический провод и убрать его вместе с вилкой.



ИНФОРМАЦИЯ ДЛЯ ПОЛЬЗОВАТЕЛЕЙ:

В СООТВЕТСТВИИ С ДИРЕКТИВАМИ 2002/95/СЕ, 2002/96/СЕ, 2003/108/СЕ, КАСАЮЩИМИСЯ СНИЖЕНИЯ ИСПОЛЬЗОВАНИЯ ВРЕДНЫХ ВЕЩЕСТВ В ЭЛЕКТРИЧЕСКОМ И ЭЛЕКТРОННОМ ОБОРУДОВАНИИ, А ТАКЖЕ ПЕРЕРАБОТКИ ОТХОДОВ, НАНЕСЕННЫЙ НА ИЗДЕЛИЯ СИМВОЛ ПЕРЕКРЯЖЕННОГО МУСОРНОГО БАКА ОБОЗНАЧАЕТ, ЧТО ИЗДЕЛИЕ В КОНЦЕ ЕГО СРОКА СЛУЖБЫ ДОЛЖНО УТИЛИЗИРОВАТЬСЯ ОТДЕЛЬНО ОТ ОСТАЛЬНЫХ ОТХОДОВ. ПОЭТОМУ, В КОНЦЕ ПОЛЕЗНОГО СРОКА ЭКСПЛУАТАЦИИ ПОЛЬЗОВАТЕЛЬ ДОЛЖЕН СДАВАТЬ ИЗДЕЛИЕ В СПЕЦИАЛЬНЫЕ ЦЕНТРЫ ДИФФЕРЕНЦИРОВАННОГО СБОРА ЭЛЕКТРИЧЕСКИХ И ЭЛЕКТРОННЫХ ОТХОДОВ ИЛИ ЖЕ СДАТЬ ЕГО ДИСТРИБЬЮТОРУ ПРИ ПОКУПКЕ НОВОГО ЭКВИВАЛЕНТНОГО ИЗДЕЛИЯ В ОТНОШЕНИИ 1:1. ПРАВИЛЬНЫЙ ДИФФЕРЕНЦИРОВАННЫЙ СБОР ОТХОДОВ ДЛЯ ПОСЛЕДУЮЩЕЙ ПОВТОРНОЙ ЭКОЛОГИЧЕСКИ СОВМЕСТИМОЙ ПЕРЕРАБОТКИ, ОБРАБОТКИ И УТИЛИЗАЦИИ ПРИБОРА СПОСОБСТВУЕТ ПРЕДОТВРАЩЕНИЮ ВОЗМОЖНЫХ ОТРИЦАТЕЛЬНЫХ ПОСЛЕДСТВИЙ НА ОКРУЖАЮЩУЮ СРЕДУ И ЗДОРОВЬЕ И ПОВТОРНОЙ ПЕРЕРАБОТКЕ МАТЕРИАЛОВ, ИЗ КОТОРЫХ СОСТОИТ ИЗДЕЛИЕ. САМОВОЛЬНАЯ УТИЛИЗАЦИЯ ИЗДЕЛИЯ СИЛАМИ ПОЛЬЗОВАТЕЛЯ ВЛЕЧЕТ НАЛОЖЕНИЕ АДМИНИСТРАТИВНЫХ ВЗЫСКАНИЙ.

1. ПРЕДУПРЕЖДЕНИЕ ПО БЕЗОПАСНОСТИ

Тщательно храните руководство по эксплуатации, в котором содержатся важные сведения, которых следует придерживаться для эксплуатации и обслуживания холодильника. Руководство должно храниться таким образом, чтобы его можно было передать возможным следующим владельцам холодильника. Компания-изготовитель не несет никакой ответственности в случае несоблюдения следующих предупреждений:

- Не включайте прибор, который может быть поврежден: в случае сомнений обращайтесь к дистрибьютору.
- Подключение к электрической сети и установка прибора должны выполняться при тщательном соблюдении указаний, содержащихся в руководстве. Условия электрического подключения должны совпадать с данными, указанными на паспортной табличке, **которая находится сверху слева, внутри холодильной камеры**. Электрическая безопасность прибора обеспечивается лишь только в том случае, если заземление бытовой электросистемы соответствует норме.
- Убедитесь, что ремонт и обслуживание выполняются лишь только уполномоченными **специалистами службы технического обслуживания компании Smeg**. В случае неисправностей, обслуживания, замены лампы или же во время чистки всегда отключайте прибор от электрической сети. Для размораживания холодильника никогда не пользуйтесь электрическими приборами или паровыми очистителями. Не удаляйте иней или лед режущими предметами, **чтобы не допустить непоправимое повреждение стенок холодильника**.
- Не пытайтесь сместить холодильник, потянув за дверь или ручку.
- Храните крепкие алкогольные напитки герметично закрытыми и лишь только в вертикальном положении. Не храните в морозильном отсеке жидкости в банках или в стеклянной таре, в особенности, если это напитки с добавкой углекислого газа. Не храните в морозильнике продукты, содержащие воспламеняющиеся газы и взрывчатые вещества: опасность взрыва!
- Запрещается использовать электрические приборы (например, машины для приготовления мороженого или миксеры) внутри холодильника.
- Не заслоняйте и не закрывайте каким-либо образом каналы циркуляции воздуха для правильной работы холодильника.
- Не прикасайтесь и не кладите в рот замороженные продукты, вынутые непосредственно из морозильника. Это может вызвать опасность обморожения очень низкими температурами.
- Не употребляйте в пищу продукты, имеющие ненормальный внешний вид или запах.
- **Не позволяйте детям играть с холодильником и используйте ящики, полки или другие детали прибора лишь только так, как указано в данном руководстве. Не используйте их в целях, отличающихся от тех, для которых они были разработаны.**
- Запрещается эксплуатировать данный прибор детям возрастом менее 8 лет и людям с ограниченными физическими и умственными способностями, а также людям, не имеющим опыта обращения с электроприборами, если они не находятся под наблюдением и контролем и не подготовлены взрослыми людьми, несущими ответственность за их безопасность. Не позволяйте детям играть с электроприбором. Не позволяйте детям, не находящимся под контролем взрослых, выполнять операции по чистке и техобслуживанию прибора.

В случае отключения электропитания открывайте как можно реже двери. Замороженные продукты, которые частично или полностью разморозились, не должны замораживаться повторно.



Внимание: В фазе транспортировки, установки, чистки и ремонтных работ холодильника стараться не повредить части системы охлаждения во избежание утечек газа. В случае повреждения избегать открытого огня, присутствия искр, не включать электрические приборы или осветительные устройства и при необходимости проветрить помещение, где находится электроприбор.

2. НАЗНАЧЕНИЕ ХОЛОДИЛЬНИКА

Холодильник был разработан специально для бытового применения, поэтому он пригоден для охлаждения и хранения свежих и свежемороженых продуктов, а также для приготовления кубиков льда. Холодильник не предназначен для профессионального использования. Компания Smeg не несет никакой ответственности за ущерб, вытекающий из неправильного использования этого холодильника. Холодильник прошел испытания герметичности холодильного контура и соответствует нормам безопасности для электрических приборов.



Внимание: изготовитель не несет никакой ответственности за ущерб, нанесенный людям или имуществу, вызванный несоблюдением данных требований, вытекающий из выполнения несанкционированных действий даже лишь только с одним компонентом прибора и вызванный использованием не фирменных запасных частей.



3. УСТАНОВКА И ПОДКЛЮЧЕНИЕ

3.1 Выбор места

Всегда устанавливайте холодильник в сухом месте с достаточным обменом воздуха. Не подвергайте его воздействию прямых солнечных лучей и не устанавливайте его на улице. В зависимости от климатического класса принадлежности (указанного на паспортной табличке, находящейся внутри холодильной камеры), этот прибор может использоваться в различных температурных условиях:

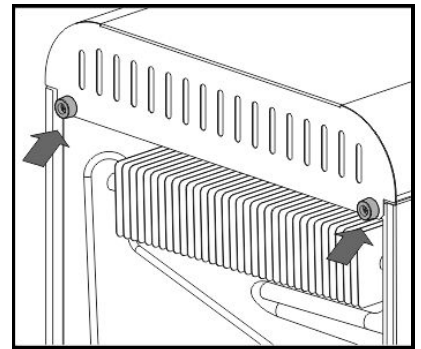
Класс	Температура окружающей среды
SN (Субнормальный)	от + 10 °С до + 32 °С
N (Нормальный)	от + 16 °С до + 32 °С
ST (Субтропический)	от + 18 °С до + 38 °С
T (Тропический)	от + 18 °С до + 43 °С

Не помещайте холодильник рядом с источниками тепла. В тех случаях, когда это неизбежно, чтобы не нарушить работу холодильника, необходимо использовать изолирующую панель. В противном случае установите холодильник на расстоянии 3 см от электрических или газовых плит и на расстоянии не менее 30 см от отопительных систем или радиаторных батарей.

Для обеспечения правильного охлаждения конденсатора холодильник не должен устанавливаться слишком близко к стене. Для предотвращения этого холодильник снабжается двумя пластиковыми распорками, которые должны устанавливаться в верхней части конденсатора. В случае, если холодильник устанавливается под навесным шкафом, расстояние до него должно быть не менее 5 см.

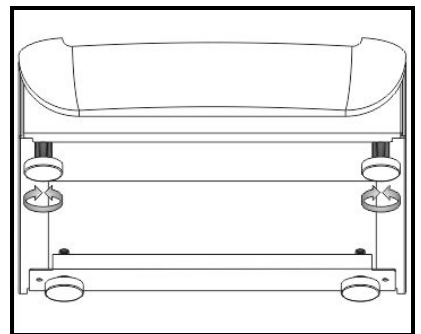
Расположите холодильник таким образом, чтобы было возможно **полное открытие дверцы**.

Будьте осторожны, если холодильник устанавливается на паркет или линолеум, чтобы не поцарапать и не повредить пол. При необходимости смещайте холодильник во время установки на деревянных досках или на коврик до выбранного положения для подключения к электрической сети.



3.2 Установка и выравнивание холодильника

Установите холодильник на **устойчивое и выровненное основание**. Для компенсации неровности пола холодильник оборудован четырьмя регулировочными ножками. Они обеспечивают наибольшую устойчивость холодильника, более удобное перемещение и, следовательно, правильную установку. Тем не менее, рекомендуется быть очень **внимательными во время перемещения, чтобы не повредить пол** (например, если холодильник стоит на паркете).



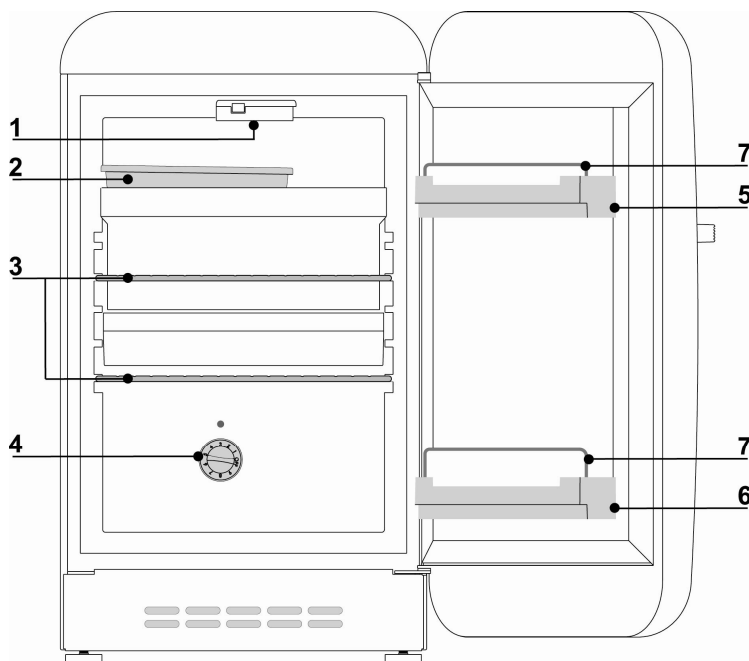
3.3 Электрическое подключение

Подключите кабель питания холодильника к сетевой розетке с контактом заземления, установленной в соответствии с нормами электрической безопасности. Номинальное напряжение и частота приводятся на паспортной табличке, находящейся в холодильной камере. Подключение к электрической сети и заземление должны выполняться в соответствии с действующими нормами и предписаниями. Холодильник может выдерживать небольшие скачки напряжения, не ниже 15% и не выше 10% относительно номинального значения напряжения, указанного на паспортной табличке. В случае необходимости замены сетевого провода, эта операция должна выполняться лишь только **специалистом, уполномоченным сервисной службой компании Smeg**. При установленном холодильнике вилка должна находиться в доступном положении.



4. ОПИСАНИЕ ИЗДЕЛИЯ

- 1 Внутреннее освещение.
- 2 Лоток для кубиков льда.
- 3 Съёмные полки.
- 4 Ручка терморегулятора.
- 5 Верхняя снимаемая полка на дверце.
- 6 Полка для бутылок.
- 7 Съёмный держатель, фиксирующий в неподвижном положении бутылки/банки.



Открывая дверь холодильника, лампа загорается и продолжает гореть до полного закрытия двери.



Во время работы холодильник **не производит никакого шума**, будучи лишенным компрессора или движущихся механических частей.

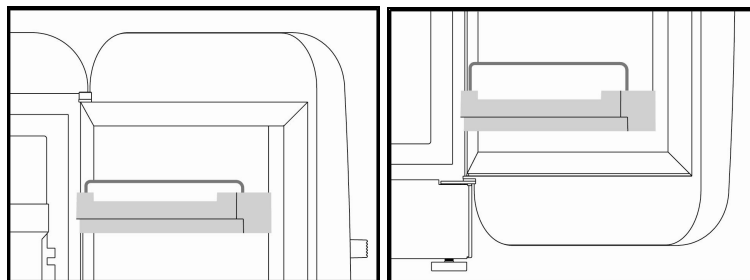
4.1 Полки

Холодильник имеет несколько полок, которые могут устанавливаться на разную высоту в специальных направляющих. Затем измените положение одной или нескольких полок по вашему усмотрению. Для облегчения операций по извлечению всех внутренних принадлежностей необходимо полностью открыть дверь.

4.2 Верхняя снимаемая полка и полка для бутылок на дверце

На внутренней стороне дверцы находится верхняя снимаемая полка для хранения продуктов в тюбиках, мелких упаковках и банок.

В нижней части дверцы находится полка для вертикального хранения бутылок и жестяных банок.



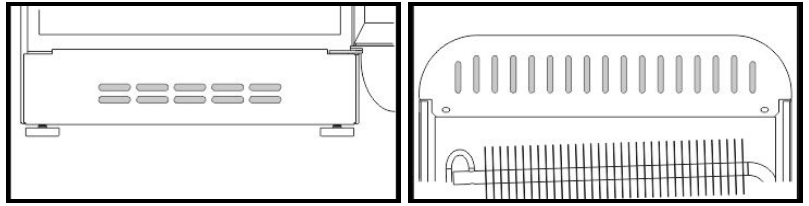
Для проведения очистки при снятии верхней снимаемой полки и держателя для бутылок, так же как и соответствующие съёмные держатели для бутылок/банок, **нельзя менять их местами**. В противном случае бутылки могут падать при открытии дверцы.

Верхнюю снимаемую полку и полку можно снимать для очистки. Для снятия их с двери следует наносить по ним легкие удары кулаком в зоне крепления, снизу вверх, сначала с одной стороны, затем с другой. Избегайте ставить в держатель для бутылок слишком тяжелые бутылки и не допускайте их падение на дно держателя, когда вы их помещаете в холодильник.



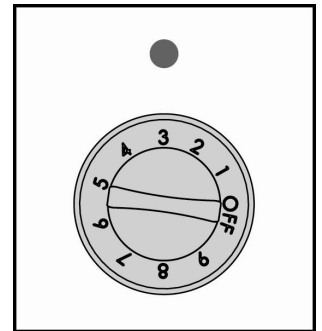
4.3 Вентиляционные отверстия

Никаким образом нельзя затруднять проход вентиляционных отверстий в нижней передней и в верхней задней части; это может привести к неполадкам в работе холодильника.



5. РЕГУЛИРОВКА И ВЫБОР ТЕМПЕРАТУРЫ ОХЛАЖДЕНИЯ

Ручка, расположенная в нижней части холодильника регулирует температуру охлаждения в холодильной камере. Положению 0 соответствует выключение холодильника. Рабочие настройки меняются от положения 1 до положения 9. Не существует прямого соответствия между выбранной регулировкой и температурой. При увеличении значения выбранной регулировки снижается температура. В нормальных условиях эксплуатации рекомендуется выбрать среднее значение (1-5).



Важно: Изменение климатических условий (температура и влажность), а также частота открытия дверцы холодильника могут повлиять на рабочие температуры в холодильнике.

6. ЧИСТКА И УХОД

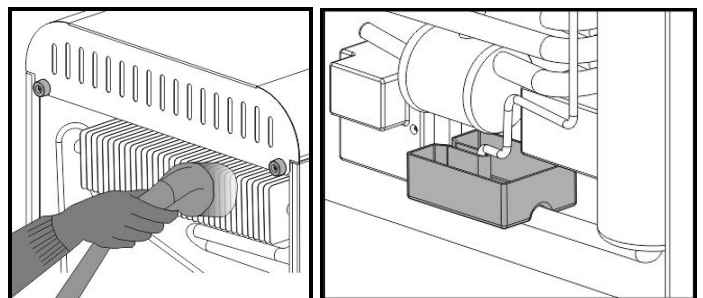
6.1 Чистка холодильника

Перед выполнением чистки выньте вилку из электрической розетки. Для чистки холодильника снаружи пользуйтесь лишь только водой с нежным моющим средством или же с моющим средством для моющихся поверхностей (например, средство для чистки стекол). Не пользуйтесь продуктами, содержащими абразивные или едкие вещества для лакированных или окрашенных поверхностей, кислоты или химические растворители. Пользуйтесь губкой или мягкой тряпочкой. Для чистки внутренней полости холодильника не пользуйтесь паровыми очистителями. Рекомендуем использовать специальные обеззараживающие продукты.

Снимите полки и принадлежности двери, обращая внимание на то, чтобы не прикладывать чрезмерное усилие во время демонтажа. Тщательно соблюдайте указания, приведенные в разделе "Верхняя снимаемая полка и полка для бутылок на дверце". Не мойте пластиковые съемные элементы в посудомоечной машине. Мойте их лишь только в теплой воде с моющим средством для посуды или уксусной водой. Не допускайте попадания воды или моющего средства на электрические части освещения холодильника. Для чистки уплотнений пользуйтесь теплой водой и вытирайте насухо.

Для правильной работы холодильника периодически чистите также и конденсатор, находящийся на задней стенке, используя для этого кисточку или пылесос.

Периодически проверяйте также и лоток испарения конденсата в нижней части и при необходимости очищайте его.





6.2 Выключение холодильника

Если холодильник не будет использоваться в течение длительного времени, поверните ручку терморегулятора в положение **0**. Затем освободите его, отключите от электрической сети и высушите образовавшуюся влагу. Оставьте дверь приоткрытой, чтобы застойная влага и воздух не образовывали неприятных запахов.

6.3 Рекомендации по энергосбережению

- Устанавливайте холодильник в прохладном и вентилируемом месте, в защищенном от прямых солнечных лучей месте, вдали от источников тепла.
- Избегайте помещение горячих продуктов в холодильный или морозильный отсек. Дождитесь остывания продуктов и напитков до комнатной температуры перед их расположением на полках.
- Во избежание чрезмерного нагрева отсеков снизьте продолжительность и количество открытий дверцы холодильной камеры.
- Периодически очищайте конденсатор (задняя часть холодильника) для предотвращения потери эффективности работы.
- В моделях, имеющих функцию интенсивного охлаждения оставляйте включенной эту функцию лишь только на реально необходимое время.
- В случае неиспользования холодильника в течение длительного времени освобождайте и выключайте его.



7. РУКОВОДСТВО ПО ОПРЕДЕЛЕНИЮ НЕИСПРАВНОСТЕЙ

Ваш новый холодильник был разработан и изготовлен в соответствии со строгими стандартами качества. Задачей данного раздела является определение причин возникновения проблемы в случае обнаружения неисправностей в работе перед тем, как обратиться в сервисную службу компании Smeg.

НЕИСПРАВНОСТЬ	ВОЗМОЖНАЯ ПРИЧИНА	ВОЗМОЖНОЕ УСТРАНЕНИЕ
Недостаточное охлаждение холодильной камеры:	<ul style="list-style-type: none"> - терморегулятор внутренней температуры настроен на слишком низкое значение (1-2) (соответствующее более высокой температуре внутри холодильной камеры); - частое или продолжительное открытие двери; - дверь закрывается неправильно; - повышение наружной температуры. 	<ul style="list-style-type: none"> - переведите терморегулятор на промежуточное положение (3-4); - открывайте как можно реже дверь холодильника, на как можно более короткое время; - убедитесь, что продукты правильно уложены на полках, что уплотнение правильно закрывается и не повреждено, что холодильник правильно выровнен на полу; - убедитесь, что уплотнение правильно закрывается и не повреждено.
Чрезмерное образование конденсата в холодильном отсеке:	<ul style="list-style-type: none"> - убедитесь, что уплотнения двери герметично закрываются на холодильнике; - частое или продолжительное открытие двери; - чрезмерное количество свежих продуктов (фруктов и овощей) на полках; - негерметично хранящиеся или закрытые продукты. 	<ul style="list-style-type: none"> - при обнаружении щелей попытайтесь размягнуть уплотнение, потянув его рукой и сжимая пальцами с внутренней стороны; - снизьте частотность и время открытия двери, в особенности во время работы в жарких и влажных климатических условиях; - уменьшите количество продуктов в холодильном отсеке; - закройте емкости и герметично упакуйте продукты.
Слишком низкая температура в холодильной камере:	<ul style="list-style-type: none"> - терморегулятор отрегулирован на слишком высокое значение (соответствующее более низкой температуре). 	<ul style="list-style-type: none"> - поверните регулятор на более низкое значение (1-2).

Il costruttore si riserva di apportare senza preavviso tutte le modifiche che riterrà utili al miglioramento dei propri prodotti. Le illustrazioni e le descrizioni contenute in questo manuale non sono quindi impegnative ed hanno solo valore indicativo.

The manufacturer reserves the right to make any changes deemed useful for improvement of his products without prior notice. The illustrations and descriptions contained in this manual are therefore not binding and are merely indicative.

Le constructeur se réserve la faculté d'apporter, sans préavis, toutes les modifications qu'il jugera utiles pour l'amélioration de ses produits. Les illustrations et les descriptions figurant dans ce manuel ne sont pas contraignantes et n'ont qu'une valeur indicative.

Der Hersteller behält sich vor, ohne vorherige Benachrichtigung alle Änderungen vorzunehmen, die er zur Verbesserung seiner Produkte für nützlich erachtet. Die in diesem Handbuch enthaltenen Illustrationen und Beschreibungen sind daher unverbindlich und dienen nur zur Veranschaulichung.

De constructeur behoudt zich het recht voor zonder waarschuwing alle wijzigingen aan te brengen die hij nodig acht om zijn producten te verbeteren. De afbeeldingen en de beschrijvingen die aanwezig zijn in deze handleiding zijn niet bindend, en hebben enkel een aanduidende waarde.

El fabricante se reserva el derecho a aportar sin aviso previo todas las modificaciones que considere útiles para la mejora de sus propios productos. Las ilustraciones y las descripciones contenidas en este manual no comprometen, por tanto, al fabricante y tienen un valor meramente indicativo.

O fabricante reserva-se o direito de efectuar, sem aviso prévio, qualquer modificação que vise o melhoramento dos respectivos produtos. As ilustrações e descrições contidas neste manual, não são, por isso, vinculativas e possuem apenas valor indicativo.

Tillverkaren förbehåller sig rätten att genomföra alla de ändringar som anses nödvändiga för att förbättra de egna produkterna utan att meddela detta i förväg. De illustrationer och beskrivningar som finns i aktuell manual är därmed inte bindande utan endast indikativa.

Fabrikanten forbeholder sig retten til, uden varsel, at udføre alle de ændringer, der vurderes nyttige for at forbedre egne produkter. Tegningerne og beskrivelserne i denne manual er derfor kun vejledende og ikke bindende.

Производитель оставляет за собой право вносить без предупреждения все изменения, которые посчитает полезными для улучшения собственной продукции. Рисунки и описания, содержащиеся в данном Руководстве по эксплуатации, не имеют обязательств и имеют ознакомительный характер.