

Libretto istruzioni

Instructions Manual

Manuel d'Instructions

Bedienungsanleitung

Gebruiksaanwijzing

Manual de instrucciones

Manual de Instruções

Brugsvejledning

Bruksanvisning

Руководство по эксплуатации

Instrukcja Obsługi

Bruksanvisning

كتيب الاستعمال

Käyttöohje

KSET61E

INDICE

IT

CONSIGLI E SUGGERIMENTI.....	5
CARATTERISTICHE.....	8
INSTALLAZIONE.....	9
USO.....	11
MANUTENZIONE.....	12

INDEX

EN

RECOMMENDATIONS AND SUGGESTIONS.....	14
CHARACTERISTICS.....	17
INSTALLATION.....	18
USE.....	20
MAINTENANCE.....	21

SOMMAIRE

FR

CONSEILS ET SUGGESTIONS.....	23
CARACTERISTIQUES.....	26
INSTALLATION.....	27
UTILISATION.....	29
ENTRETIEN.....	30

INHALTSVERZEICHNIS

DE

EMPFEHLUNGEN UND HINWEISE.....	32
CHARAKTERISTIKEN.....	35
MONTAGE.....	36
BEDIENUNG.....	38
WARTUNG.....	39

INHOUDSOPGAVE

NL

ADVIEZEN EN SUGGESTIES.....	41
EIGENSCHAPPEN.....	44
INSTALLATIE.....	45
GEBRUIK.....	47
ONDERHOUD.....	48

ÍNDICE

ES

CONSEJOS Y SUGERENCIAS.....	50
CARACTERÍSTICAS.....	53
INSTALACIÓN.....	54
USO.....	56
MANTENIMIENTO.....	57

ÍNDICE

PT

CONSELHOS E SUGESTÕES.....	59
CARACTERÍSTICAS	62
INSTALAÇÃO.....	63
UTILIZAÇÃO	65
MANUTENÇÃO.....	66

INDHOLD

DK

RÅD OG ANVISNINGER.....	68
APPARATBESKRIVELSE	71
INSTALLATION.....	72
BRUG	74
VEDLIGEHOLDELSE	75

INNHold

NO

ANBEFALINGER OG FORSLAG	77
EGENSKAPER.....	80
INSTALLASJON.....	81
BRUK	83
VEDLIKEHOLD	84

УКАЗАТЕЛЬ

RU

СОВЕТЫ И РЕКОМЕНДАЦИИ	86
ХАРАКТЕРИСТИКИ.....	89
УСТАНОВКА.....	90
ЭКСПЛУАТАЦИЯ.....	92
УХОД.....	93

SPIS TREŚCI

PL

UWAGI I SUGESTIE	95
WŁAŚCIWOŚCI TECHNICZNE.....	98
INSTALACJA.....	99
UŻYTKOWANIE	101
KONSERWACJA	102

INNEHÅLL

SE

REKOMMENDATIONER OCH TIPS	104
EGENSKAPER.....	107
INSTALLATION.....	108
ANVÄNDING	110
UNDERHÅLL.....	111

SISÄLTÖ

FI

OHJEET JA SUOSITUKSET	113
MITAT JA OSAT	116
ASENNUS	117
KÄYTTÖ	119
HUOLTO	120

الفهرس

SA

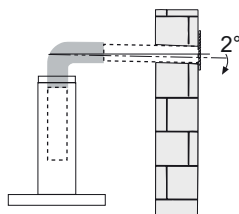
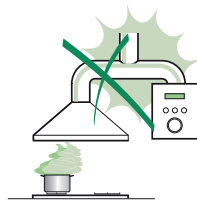
ارشادات و اقتراحات.....	122
الخصائص.....	125
التركيب.....	126
الاستخدام.....	128
عملية الصيانة.....	129

СОВЕТЫ И РЕКОМЕНДАЦИИ

- △ В Инструкциях по эксплуатации описаны различные модели прибора. Поэтому вы можете встретить описание некоторых характеристик, не относящихся к приобретенному вами прибору.

УСТАНОВКА

- Изготовитель не несет ответственность за убытки, возникающие в результате неправильной установки или эксплуатации прибора.
- Безопасное расстояние между варочной панелью и всасывающей вытяжкой должно быть не менее 650 мм (некоторые модели можно устанавливать ниже; см. раздел, посвященный рабочим размерам и операциям по установке прибора).
- Проверьте соответствие напряжения сети указанному на табличке, закрепленной внутри вытяжки.
- Для приборов класса I проверьте, чтобы в электрической сети вашего дома была предусмотрена соответствующая система заземления. Соедините вытяжку с дымоходом с помощью трубы минимального диаметра 120 мм. Труба для отведения дыма должна быть как можно короче.
- Не соединяйте всасывающую вытяжку с дымоходами, по которым выводится дым, образующийся в процессе горения (например, отопительные котлы, камины и проч.).
- Если вытяжной аппарат используется в сочетании с приборами, работающими не от электрического тока (например, газовые приборы), помещение должно хорошо проветриваться во избежание обратного потока отходящих газов. Для притока в помещение свежего воздуха на кухне должно быть предусмотрено выходящее на улицу окно. При пользовании кухонной вытяжкой в сочетании с приборами, работающими не от электрического тока, отрицательное давление в помещении не должно превышать 0,04 мбар с тем, чтобы дым не всасывался вытяжкой обратно в помещение.
- Во избежание опасности в случае повреждения кабеля питания, он должен быть заменен изготовителем или специалистами отдела технического обслуживания.



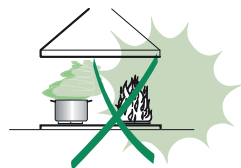
- Если в инструкциях по установке газовой плиты сказано, что расстояние до вытяжки должно быть больше указанного выше, следует придерживаться предписанных размеров. Соблюдайте все нормативные требования по отведению отработанного воздуха.
- Используйте только винты и метизы, пригодные для установки вытяжки.

Предупреждение: использование винтов и зажимных устройств, не соответствующих указаниям данных инструкций, может привести к возникновению опасных ситуаций и к электрическим ударам.

- Соедините вытяжку с сетью питания с помощью двухполюсного выключателя с минимальным разведением контактов 3 мм.

ЭКСПЛУАТАЦИЯ

- Всасывающая вытяжка предназначена только для применения в быту для удаления из кухни запахов от готовки.
- Никогда не пользуйтесь вытяжкой в иных целях, отличных от тех, для которых она предназначена.
- Никогда не оставляйте высокое пламя под вытяжкой, находящейся в работе.
- Регулируйте силу пламени таким образом, чтобы оно оставалось под дном емкости для готовки и не вырывалось за его пределы.
- При готовке во фритюрнице постоянно следите за ее работой: сильно нагретое масло может воспламениться.
- Не готовьте блюда фламбе под вытяжкой: опасность возникновения пожара.
- Прибором могут пользоваться дети старше 8 лет и лица с ограниченными психическими, физическими и сенсорными способностями, а также не имеющие достаточного опыта и знаний, но только под присмотром ответственных лиц и при условии, что они обучены безопасной эксплуатации прибора и знают о связанных с его неправильным использованием опасностях. Следите, чтобы дети не играли с прибором. Очистку и уход за прибором должен обеспечивать пользователь, такие действия могут выполнять и дети, но только под надзором взрослых.




- **ВНИМАНИЕ:** доступные части вытяжки могут сильно нагреваться во время работы газовых приборов.

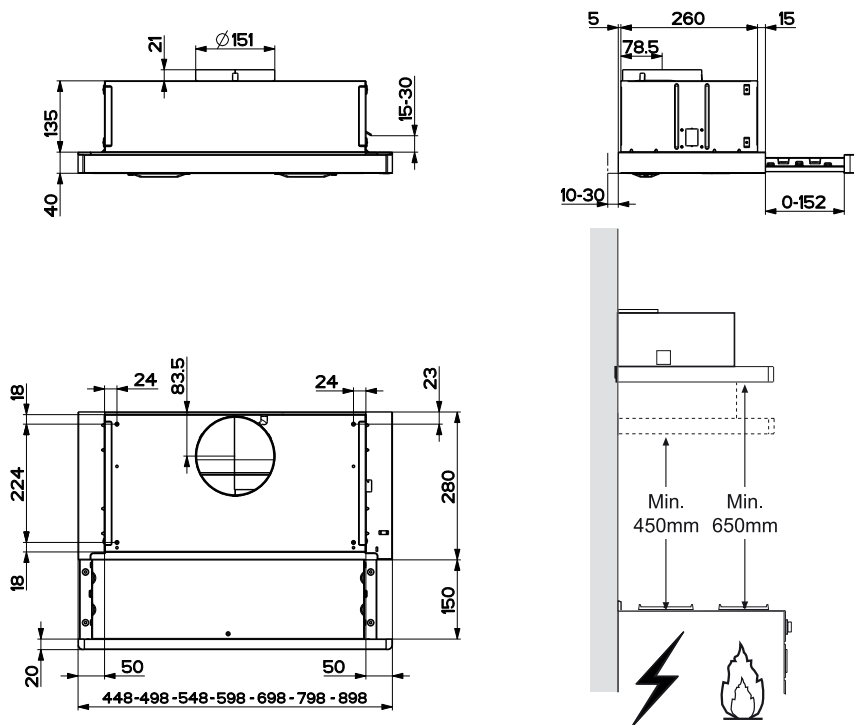
УХОД

- Перед выполнением любой операции по очистке и уходу выключите или отсоедините прибор от электрической сети.
- Очищайте и/или заменяйте фильтры по истечении указанного периода времени (опасность возникновения пожара).
- Жировые фильтры необходимо очищать раз в 2 месяца работы или чаще в случае очень интенсивного использования прибора; жировые фильтры можно мыть в посудомоечной машине.
- Фильтр на активированном угле нельзя мыть и восстанавливать, его следует менять примерно раз в 4 месяца работы или чаще в случае очень интенсивного использования прибора.
- "Опасность возникновения пожара, если очистка прибора не выполняется в соответствии с инструкциями".
- Очищайте вытяжку влажной тряпкой, смоченной в нейтральном жидком моющем веществе.



Символ  на изделии или на упаковке указывает, что прибор нельзя выбрасывать, как обычный бытовой мусор. Прибор, подлежащий уничтожению, необходимо сдать в специальный сборный пункт для повторного использования электрических и электронных компонентов. Пользователь, правильно сдающий прибор на переработку, помогает предотвратить потенциальные негативные последствия для окружающей среды и для здоровья людей, возникающие в случае неправильного его уничтожения. За более подробной информацией о вторичном использовании прибора обращайтесь в городской совет, в местную службу по переработке отходов или в магазин, где прибор был приобретен.

ХАРАКТЕРИСТИКИ

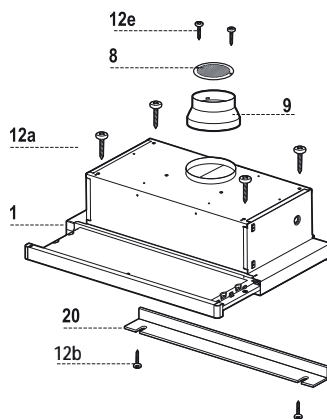


Части

Об.	Кол.	Части изделия
1	1	Корпус вытяжки в комплекте с устройствами управления, освещением, вентилятором, фильтрами
8	1	Регулируемая решетка выпуска воздуха
9	1	Переходной фланец ϕ 150-100 мм
20	1	Затворный профиль

Об.	Кол.	Установочные элементы
12a	4	Винты 4,2 x 44,4
12b	2	Винты 4,2 x 12,7
12e	2	Винты 2,9 x 9,5

Кол.	Документы
1	Руководство по

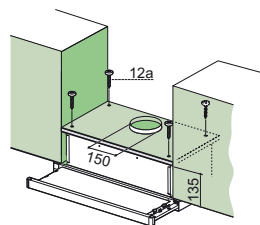


УСТАНОВКА

Сверление опорной плиты и установка вытяжки

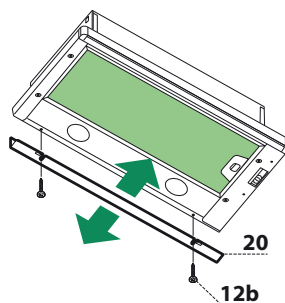
КРЕПЛЕНИЕ ВИНТАМИ

- Опорная плита вытяжки должна выступать на 135 мм меньше по сравнению с нижним уровнем полок.
- Просверлить \varnothing 4,5 мм опору, используя входящий в комплект шаблон сверления.
- Сделать в опорной плите отверстие \varnothing 150 мм, используя входящий в комплект шаблон сверления.
- Закрепить входящими в комплект 4 винтами **12a** (4,2 x 44,4).



ЗАТВОРНЫЙ ПРОФИЛЬ

- Пространство между краем вытяжки и задней стеной может быть закрыто прилагаемым в комплекте профилем **20** и соответствующими винтами **12b**.

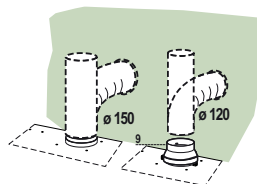


Соединения

ВЫПУСК ВОЗДУХА ИЗ ВСАСЫВАЮЩЕЙ ВЫТЯЖКИ

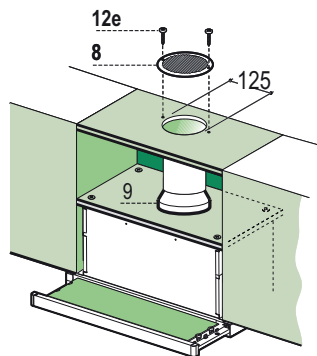
Для установки всасывающей вытяжки соединить ее с выпускной трубой жесткой или гибкой трубкой диаметром 150 или 120 мм, тип которой может выбрать монтажник.

- Для соединения трубкой \varnothing 120 мм вставить переходный фланец **9** в выпускное отверстие корпуса вытяжки.
- Закрепить трубку соответствующими трубными зажимами. Необходимый крепежный материал не входит в комплект.
- Вынуть фильтры от запахов на активном угле.



ВЫХОД ВОЗДУХА ИЗ ФИЛЬТРУЮЩЕЙ ВЫТЯЖКИ

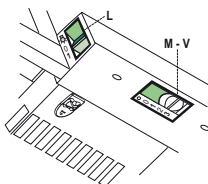
- Сделать в полке над вытяжкой отверстие \varnothing 125мм.
- Вставить переходный фланец 9 в выходное отверстие в корпусе вытяжки.
- Соединить фланец с выпускным отверстием полки над вытяжкой жесткой или гибкой трубой \varnothing 120 мм.
- Закрепить трубу соответствующими зажимами. Необходимый для этого материал не входит в комплект поставки.
- Закрепить решетку 8 на выпускном отверстии 2 винтами 12e (2,9 x 9,5) (прилагаются).
- Проверить наличие в вытяжке фильтров от запахов на активном угле.



ЭЛЕКТРИЧЕСКОЕ ПОДКЛЮЧЕНИЕ

- Подключить вытяжку к сети питания через двухполюсный выключатель с минимальным разведением контактов в 3 мм.
- После установки вытяжки необходимо в первый раз энергично открыть выдвижную тележку, чтобы услышать щелчок останова.

ЭКСПЛУАТАЦИЯ



L Освещение Включает и выключает осветительное оборудование..

V Скорость Регулирует рабочую скорость:

0.Мотор Off.

1.Минимальная скорость - пригодна для непрерывной смены воздуха при наличии малого количества пара от готовки; отличается бесшумностью работы.

2.Средняя скорость: пригодна для большей части условий эксплуатации при учете отличного соотношения между расходом обработанного воздуха и уровнем шума.

3.Максимальная скорость: служит для обработки наибольших объемов пара готовки также в течение длительного времени.

УХОД

Противоожировые фильтры

ОЧИСТКА ПРОТИВООЖИРОВЫХ МЕТАЛЛИЧЕСКИХ САМОНЕСУЩИХ ФИЛЬТРОВ

- Фильтры можно мыть в посудомоечной машине. Их следует мыть примерно раз в 2 месяца работы или чаще в случае особенно интенсивного использования.
- Вынуть всасывающую каретку.
- Вынуть фильтры по одному, отсоединив специальные защелки.
- Осторожно помыть фильтры, чтобы они не согнулись, и перед установкой дать им просохнуть. (Появляющееся со временем изменение цвета поверхности фильтра совершенно не влияет на качество его работы.)
- Поставить фильтры на место так, чтобы ручка находилась с видимой наружной стороны.
- Закрыть всасывающую каретку.

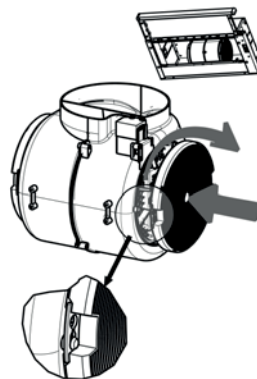


Фильтры против запахов (фильтрующая вытяжка)

ЗАМЕНА

Внимание: выключите свет и подождите, пока не остынут лампочки, прежде чем приступать к замене фильтра против запахов.

- Эти фильтры нельзя мыть и восстанавливать. Их следует заменять приблизительно каждые 4 месяца работы или чаще в случае особенно интенсивного использования.
- Вынуть всасывающую каретку.
- Вынуть противоожировые фильтры.
- Вынуть фильтр против запахов на активном угле, отсоединив специальные защелки.
- Установить новый фильтр в положении и закрепить его защелками.
- Поставить на место противоожировые фильтры.
- Закрыть всасывающую каретку.

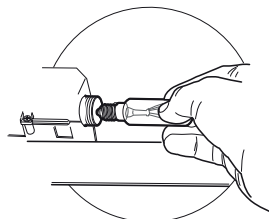


Освещение

ЗАМЕНА ЛАМПОЧЕК

2 лампы 28-40 Вт

- Вынуть металлические противожировые фильтры.
- Отвинтить лампочки и заменить их на новые с такими же характеристиками.
- Установить металлические противожировые фильтры.



Лампа	Потребление (Вт)	Патрон	Напряжение (В)	Размер (ММ)	Код ILCOS
	28	E14	220 – 240	104 x 35	HSGSB/C/UB-28-220/240-E14
	28	E14	230	85x25	HGD-28-230-E14-25
	20	G4	12	33 x 9	HSG/C/UB-20-12-G4
	35	GU10	230	51 x 50,7	HAGS-35-230-GU10-51/40
	50	GU10	230	51 x 50,7	HAGS-35-230-GU10-51/20
	20	GU4	12	40 x 35	HRGS-20-12-GU4-35/30
	20	GU5.3	12	46 x 51	HRGS-20-12-GU5.3-50/10
	16	G13	95	720 x 26	FD-16/40/1B-E-G13-26/720
	18	G13	57	589,8 x 26	FD-18/40/1B-E-G13-26/600
	9	G23	60 (лампа) 220-240 (пускатель)	167 x 28	FSD-9/27/1B-I-G23
	11	G23	91 (лампа) 220-240 (пускатель)	235,8 x 28	FSD-11/40/1B-I-G23