

## FAB30LP1

### стиль 50-х годов

Отдельностоящий двухдверный холодильник,  
стиль 50-х годов, 60 см, кремовый  
Класс энергопотребления A++

EAN13: 8017709172909

#### ОБЩИЕ ХАРАКТЕРИСТИКИ

Цвет кремовый  
Фурнитура серебристая  
Дверца неперенавешиваемая, петли слева  
Общий объем 296 л  
Электронное управление

#### ХОЛОДИЛЬНОЕ ОТДЕЛЕНИЕ

Полезный объем 229 л  
Автоматическое размораживание  
Регулируемый термостат  
Вентилятор ( с кнопкой вкл./выкл.)  
1 хромированная полка для бутылок  
3 регулируемые полки из закаленного стекла  
1 фиксирующая полка из закаленного стекла  
1 ящик для овощей и фруктов  
Внутреннее освещение LED  
На дверце:  
1 полка для бутылок  
1 регулируемая полка  
1 полка с крышкой  
1 лоток для яиц

#### МОРОЗИЛЬНОЕ ОТДЕЛЕНИЕ

Полезный объем 64 л  
Ручное размораживание  
1 полка  
1 форма для льда

#### ТЕХНИЧЕСКИЕ ХАРАКТЕРИСТИКИ

Номинальная мощность: 110 Вт  
Потребление электроэнергии: 212 кВт/год  
Уровень шума: 38 дБ(А)  
Климатический класс: SN - T  
Поддержание температуры при отключении энергии: 15 часов  
Мощность замораживания: 3 кг/ сутки  
Напряжение: 220-240 Вт  
Частота тока: 50 Гц

Размеры (В x Ш x Г): 1688 x 600 x 720 мм (глубина с ручкой)

Ширина с дверцей, открытой на 90°С: 762 мм

При размещении рядом со стеной, необходимо оставлять зазор минимум 175 мм в сторону открывания двери холодильника.



Для полного выдвижения внутренних ящиков необходимо открытие дверей холодильника минимум на 135 градусов (362 мм)

## Типы нагрева

---



## Также поставляется

---

- **FAB30LVE1** - цвет лайма, фурнитура серебристая, петли слева
- **FAB30RB1** - белый, фурнитура серебристая, петли справа
- **FAB30LB1** - белый, фурнитура серебристая, петли слева
- **FAB30RO1** - оранжевый, фурнитура серебристая, петли справа
- **FAB30LO1** - оранжевый, фурнитура серебристая, петли слева
- **FAB30RRO1** - розовый, фурнитура серебристая, петли справа
- **FAB30LRO1** - розовый, фурнитура серебристая, петли слева
- **FAB30RP1** - кремовый, фурнитура серебристая, петли справа
- **FAB30RVE1** - цвет лайма, фурнитура серебристая, петли справа
- **FAB30RNE1** - черный, фурнитура серебристая, петли справа
- **FAB30LNE1** - черный, фурнитура серебристая, петли слева
- **FAB30RBL1** - синий, фурнитура серебристая, петли справа
- **FAB30LBL1** - синий, фурнитура серебристая, петли слева
- **FAB30RAZ1** - голубой, фурнитура серебристая, петли справа
- **FAB30LAZ1** - голубой, фурнитура серебристая, петли слева
- **FAB30RR1** - красный, фурнитура серебристая, петли справа
- **FAB30LR1** - красный, фурнитура серебристая, петли слева
- **FAB30RX1** - серебристый, фурнитура серебристая, петли справа
- **FAB30LV1** - светло-зеленый, фурнитура серебристая, петли слева
- **FAB30RV1** - светло-зеленый, фурнитура серебристая, петли справа
- **FAB30LX1** - серебристый, фурнитура серебристая, петли слева

СМЕГ Россия  
Россия, 117105, Москва  
Варшавское шоссе, д.1, стр.1-2, офис А-615  
Тел. +7 (495) 380-37-82  
Факс 7 (495) 380-37-81



**Класс энергопотребления A++:**

холодильники Smeg позволяют экономить до 40% электроэнергии по сравнению с классом А (класс А + +), сохраняя при этом максимальную эффективность и обеспечивая бережное отношение к окружающей среде.



**Принудительная вентиляция:**

Принудительное распределение холодного воздуха в холодильном отделении, которое позволяет равномерно распределять температуру внутри холодильника.



**Ширина 60 см:**

Ширина 60 см



**LED-подсветка:**

Некоторые модели холодильников имеют светодиодное внутреннее освещение, что гарантирует экономию энергии и, в то же время, обеспечивает хорошее освещение внутреннего пространства.



**Автоматическое размораживание:**

В большинстве моделей холодильников Smeg в холодильном отделении используется автоматическое размораживание.



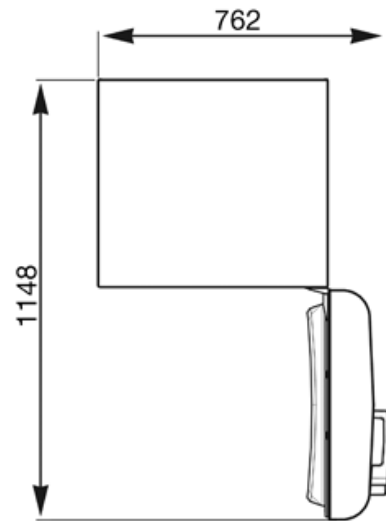
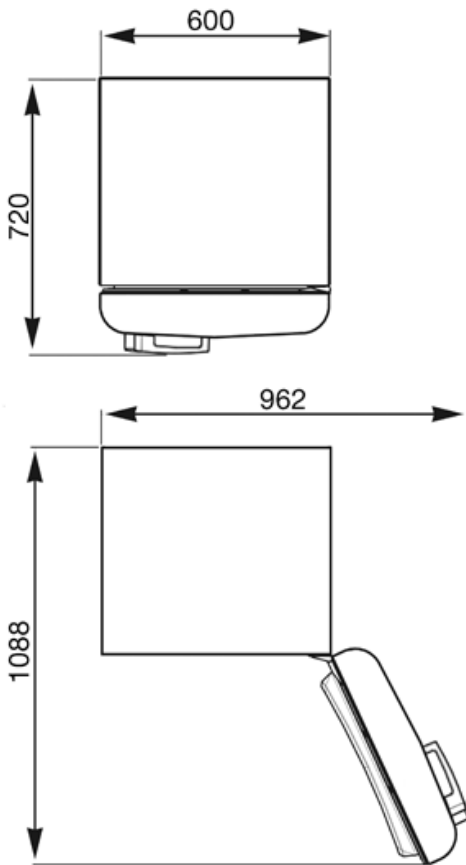
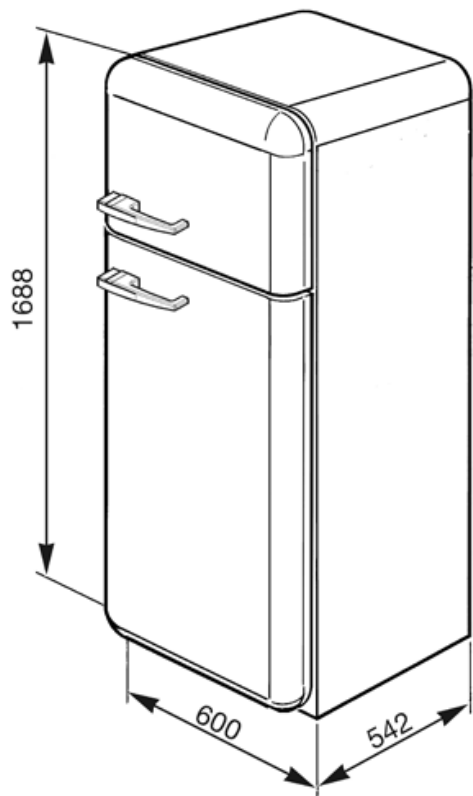
**Уровень шума 38 дБ(А):**

Уровень Шума составляет всего 38 дБ (А) и достигается благодаря исключительной изоляции и специально разработанным механизмам, заглушающим звук, образующийся в процессе работы прибора.



## FAB30LP1

стиль 50-х годов  
холодильник  
отдельностоящий  
комбинированный  
кремовый  
60 см  
класс потребления энергии A++  
2



СМЕГ Россия  
Россия, 117105, Москва  
Варшавское шоссе, д.1, стр.1-2, офис А-615  
Тел. +7 (495) 380-37-82  
Факс 7 (495) 380-37-81