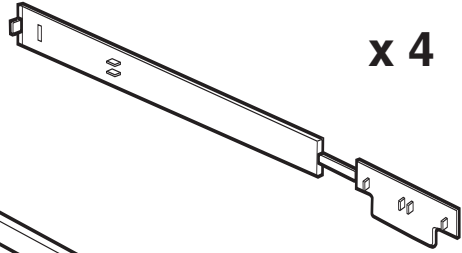


**Monteringsvejledning
Monteringsanvisningar
Asennusohjeet
Monteringsinstruksjoner
Instrucțiuni de montaj
Монтажные инструкции
Інструкції з монтажу
Құрастыру нұсқаулықтары
Чогултуу нускамалары
Հավաքման Իրափանգներ**

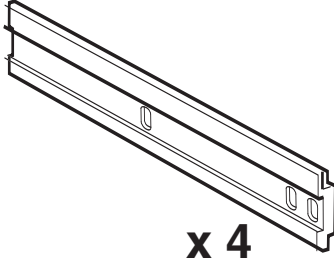
KitchenAid



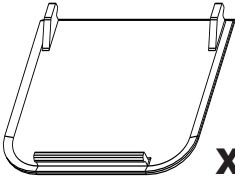
x 4



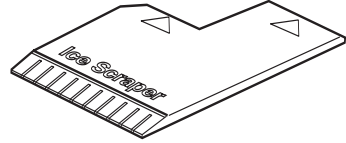
x 4



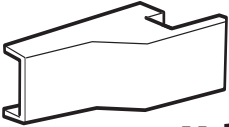
x 4



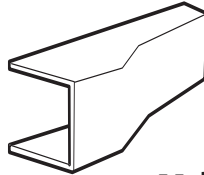
x 2



x 1



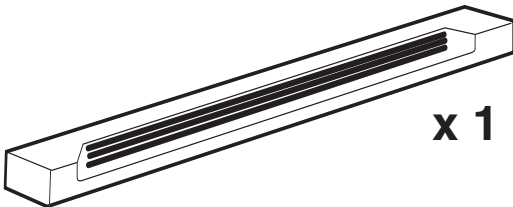
x 1



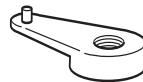
x 1



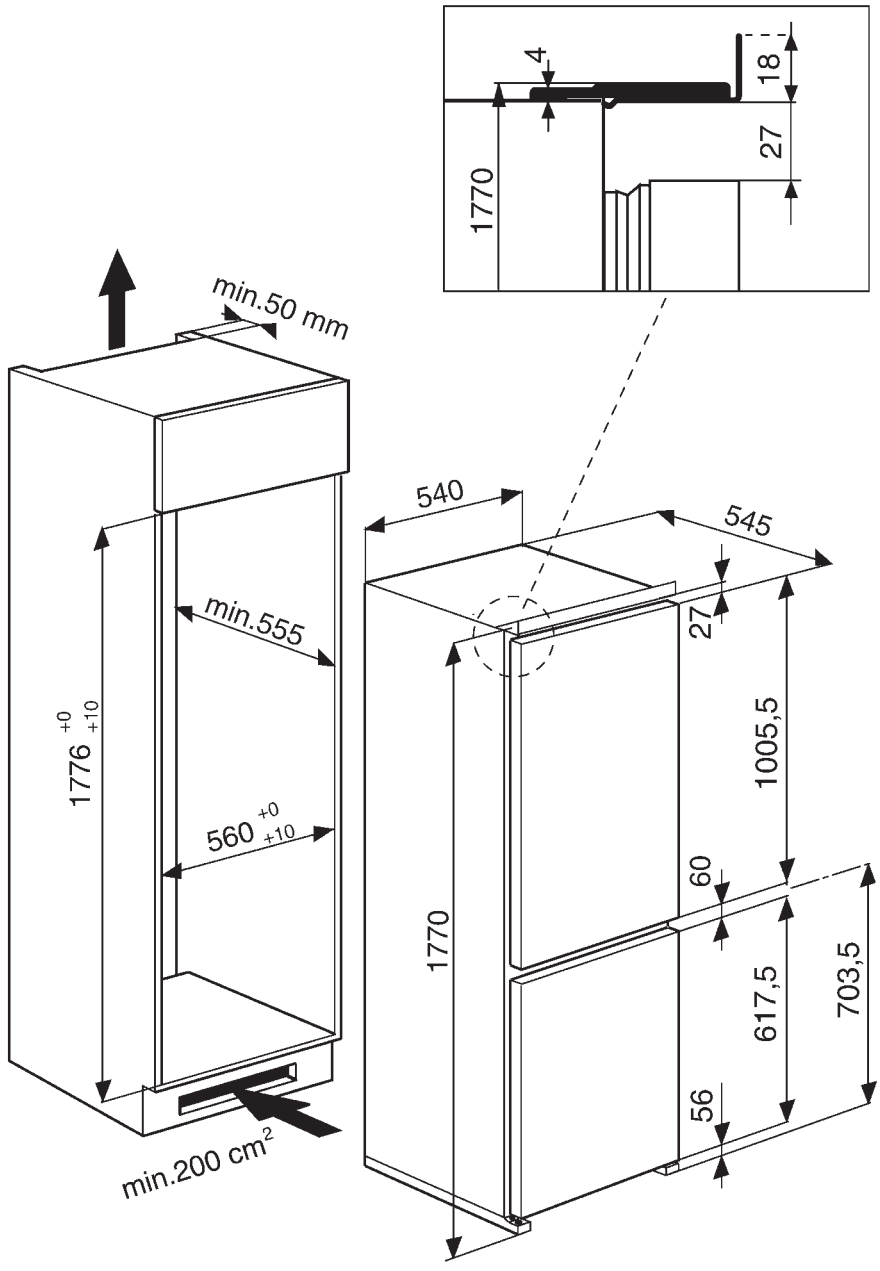
x 10

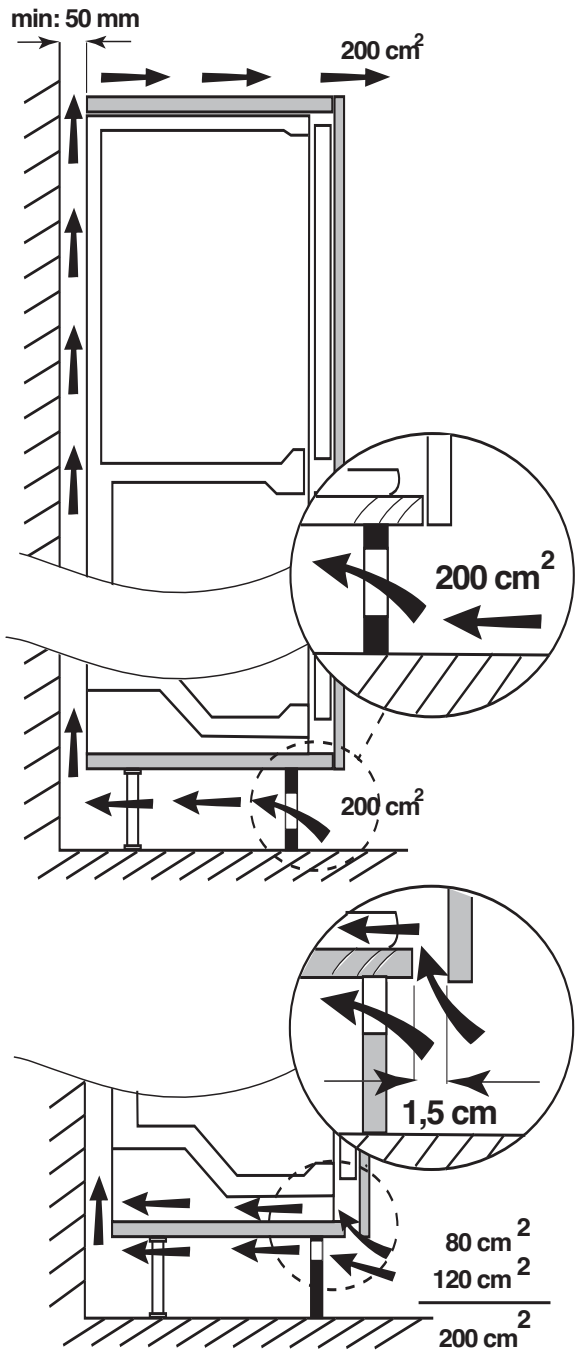
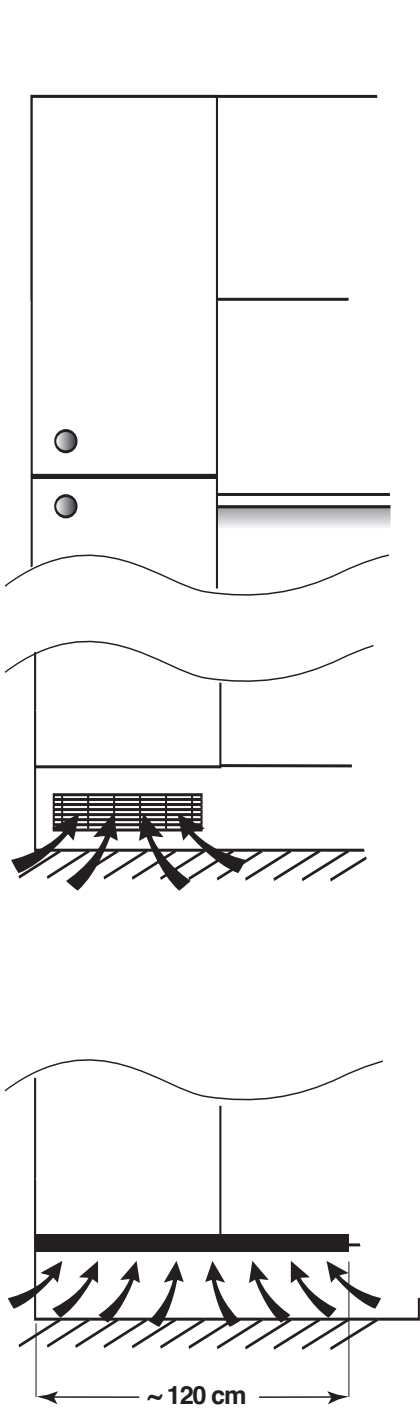


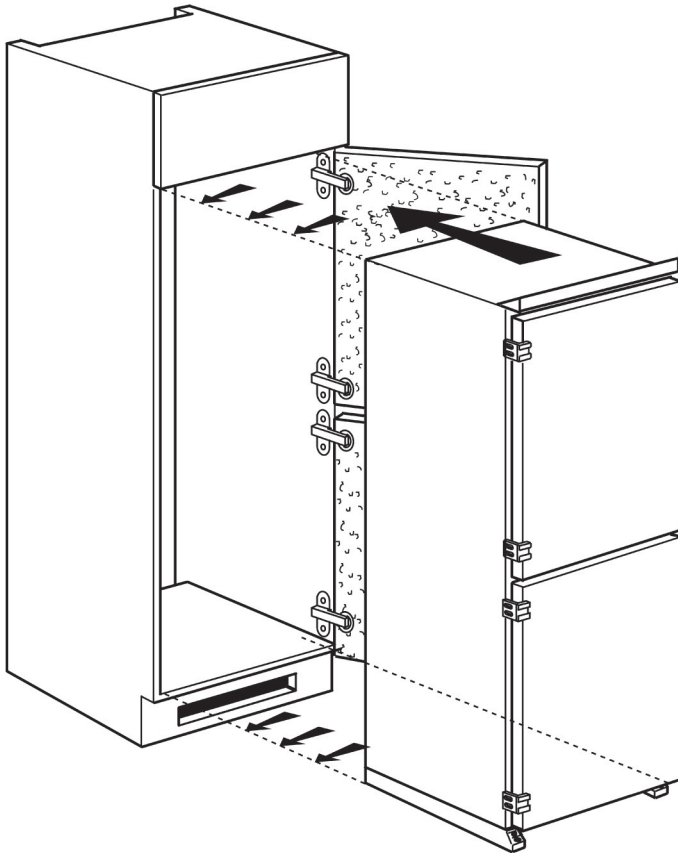
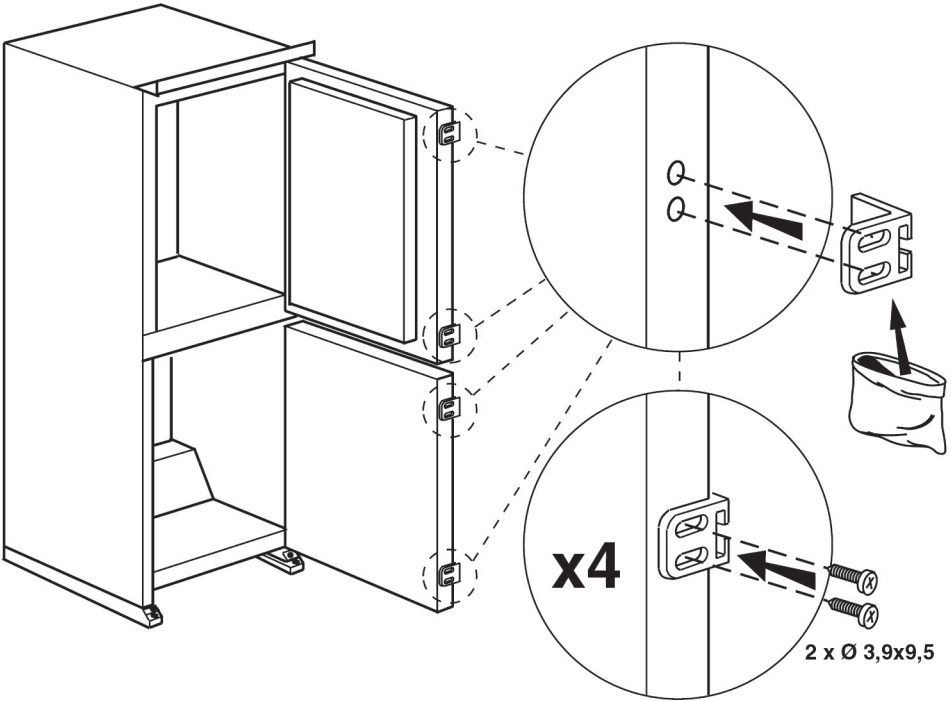
x 1

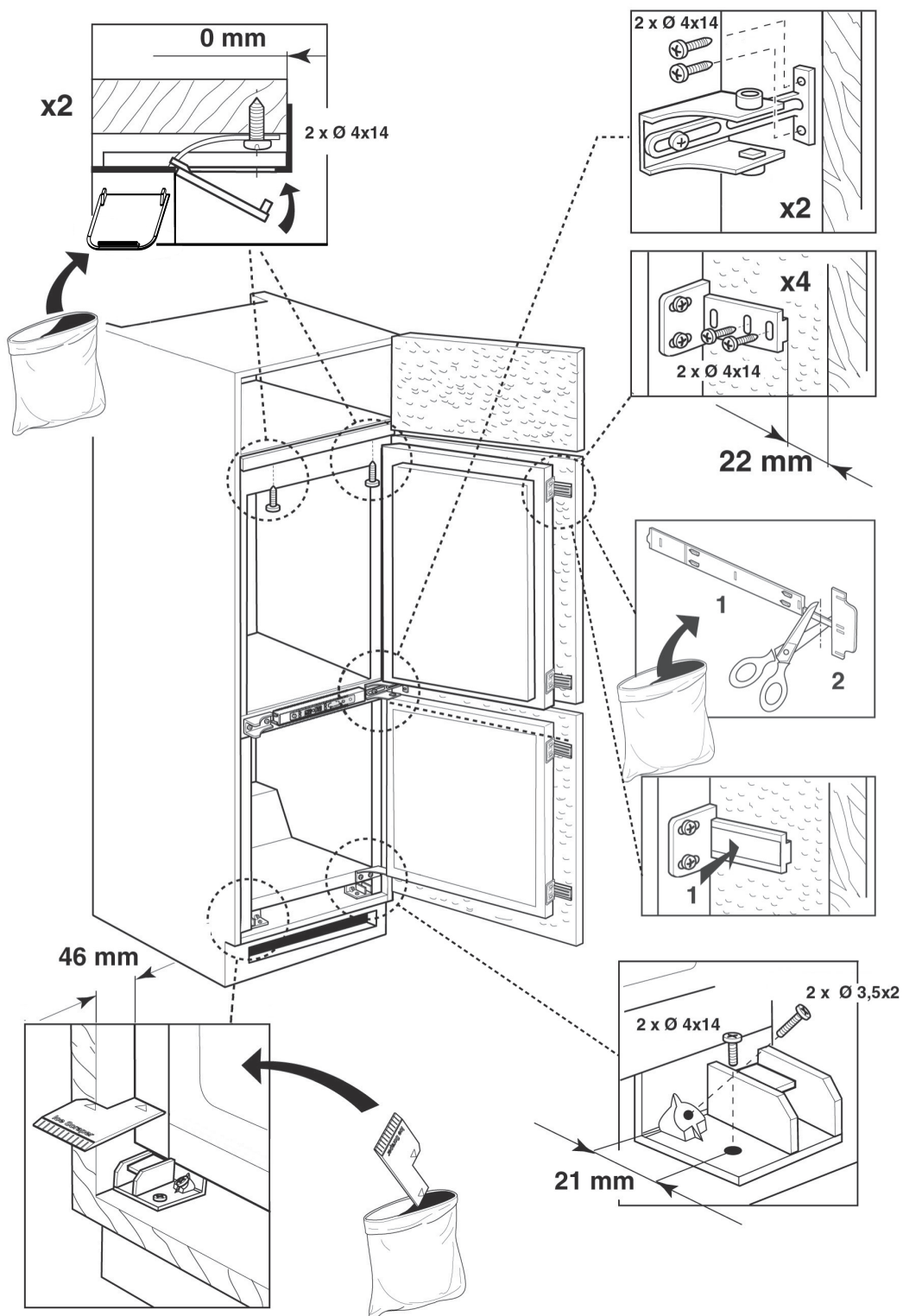


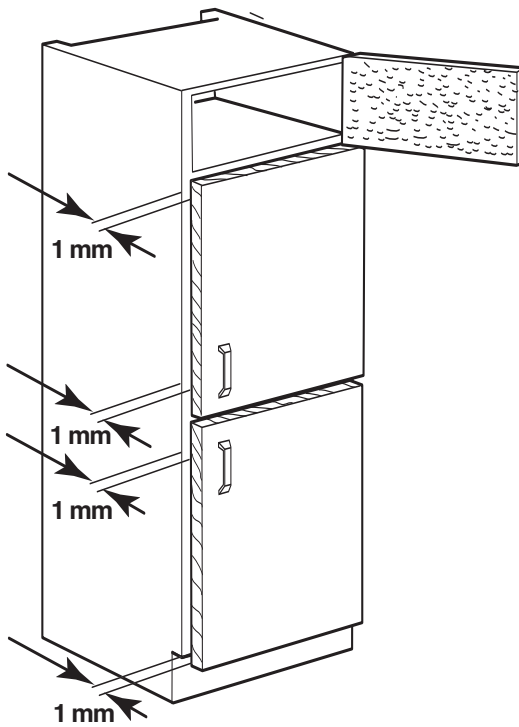
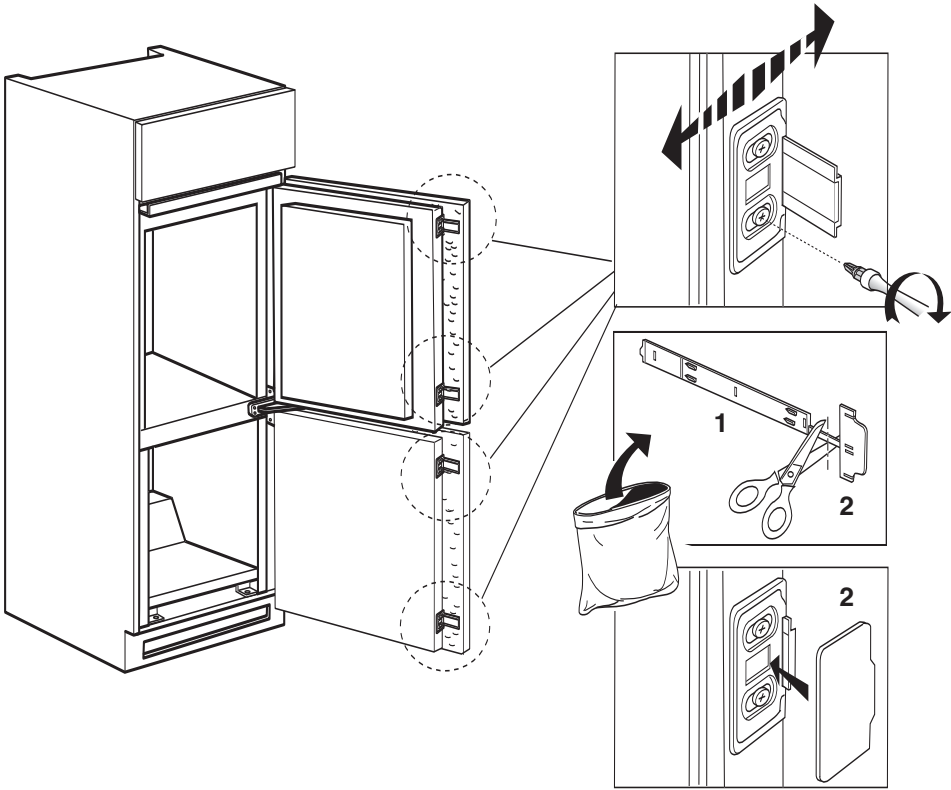
x 2



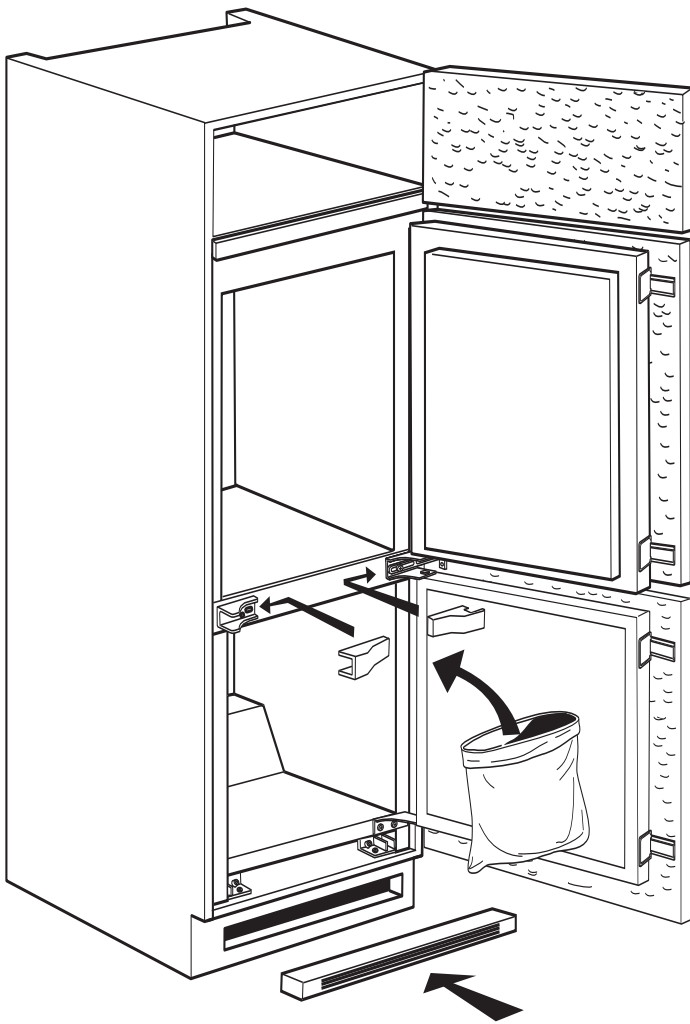


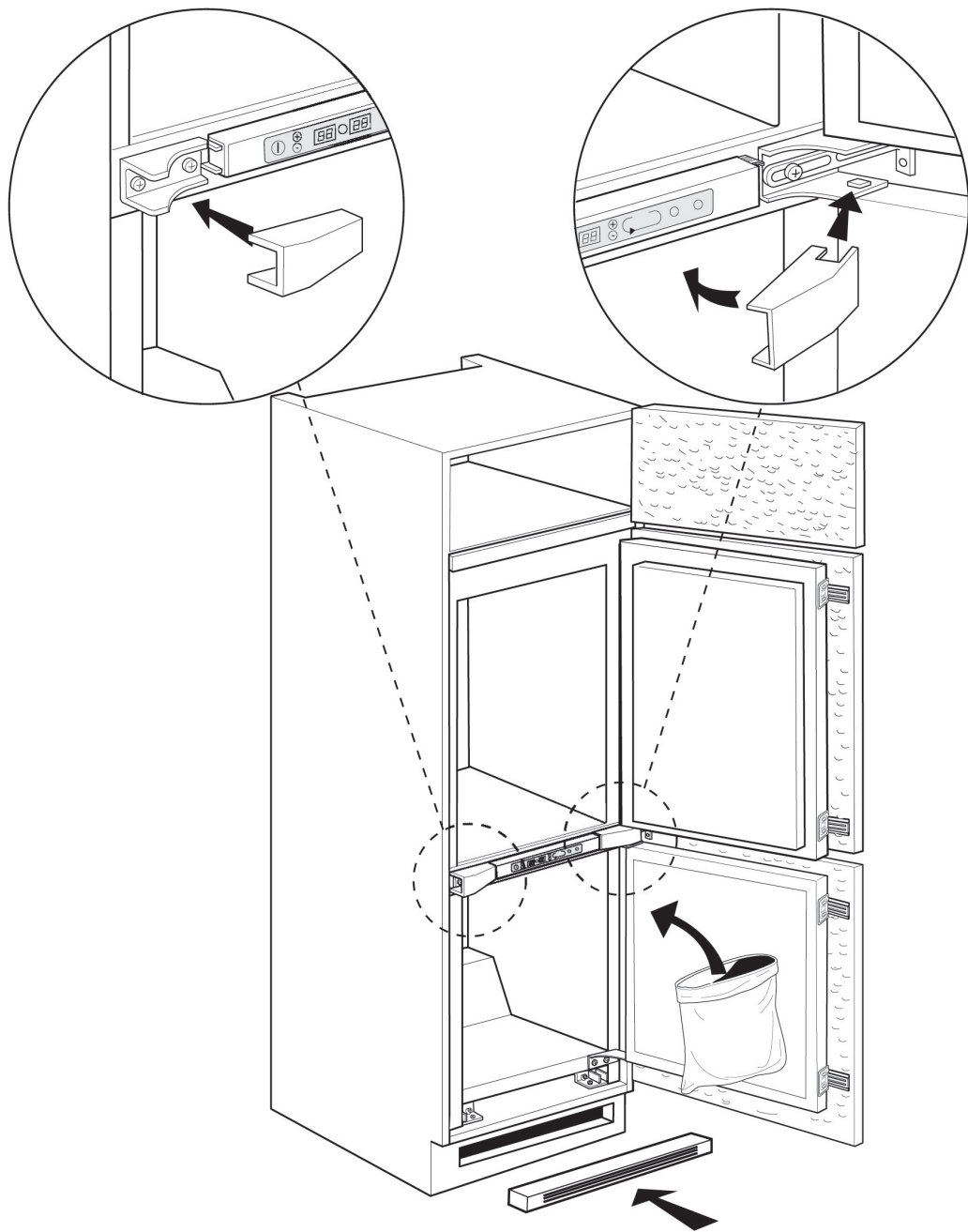






- (DA) Efter at have reguleret samlebeslagene til apparatets dør og den ydre skabsdør, skal det sikres, at de ikke kommer i direkte kontakt med skabets sider, ellers kan apparatets døre muligvis ikke lukke korrekt.
- (SV) Kontrollera att det inte är direktkontakt mellan trädörrarna och skåpsidorna när du har justerat beslagen mellan apparaten och trädörrarna. Detta för att garantera att apparatens dörrar stängs ordentligt.
- (FI) Kun laitteen/kalusteen ovien kiinnitys on säädetty, varmista että puuovet eivät kosketa kalusteen reunoja, jotta laite voi sulkeutua moitteettomasti.
- (NO) Etter å ha regulert innfestingene mellom apparatdørene og ytterdørene av tre, må man forsikre seg om at ytterdørene av tre ikke kommer i direkte kontakt med skapsidene, ellers kan det hende at dørene ikke lukker seg ordentlig.
- (RO) După reglarea dispozitivelor de conectare a ușii/ușii exterioare a aparatului, asigurați-vă că ușile dulapului nu intră în contact cu marginile dulapului sau că ușile aparatului se închid adecvat.
- (RU) После регулировки соединительных элементов между дверцей прибора/наружной дверцей убедитесь, что дверцы кухонного шкафа не находятся в прямом контакте с его боковыми стенками; в противном случае дверцы прибора могут не закрыться надлежащим образом.
- (UK) Відрегулювавши дверцята приладу/зовнішні пристрої кріплення дверцят, забезпечте, щоб дверцята шафи не торкалися боків шафи, бо дверцята приладу можуть не закриватися як слід.
- (KK) Құрылғы есігінің/сыртқы есігінің жалғастыру жабдықтарын реттеп болғаннан кейін, шкафтың есіктері шкафтың бүйірлерімен тікелей жанаспайтындығына көз жеткізіңіз, өйтпесе құрылғы есіктері дұрыс жабылмаулары мүмкін.
- (KY) Шаймандын эшигинин/тышкы эшигинин туташтыруучу түзмөктөрүн тууралагандан кийин буфеттин эшиктери буфеттин капталдарына түз тийбегенин камсыз кылбасаңыз, шаймандын эшиктери жакшы жабылбай калышы мүмкүн.
- (HY) Դուռը/արտաքին դուռը սարքին միացնելուց և հարմարեցնելուց հետո, համոզվեք, որ բուֆետի դռները չեն կախում անմիջապես բուֆետի կողին պատերին և սարքի դռները պատշաճ կերպով փակվում են:





Ⓓᴀ VENDING AF DØREN

⒮ᵛ OMHÄNGNING AV DÖRRAR

ⒻⒾ OVIEN KÄTISYYDEN VAIHTO

ⒸⓃ OMHENGSLING AV DØRENE

ⓇⓄ REVERSIBILITATEA UȘILOR

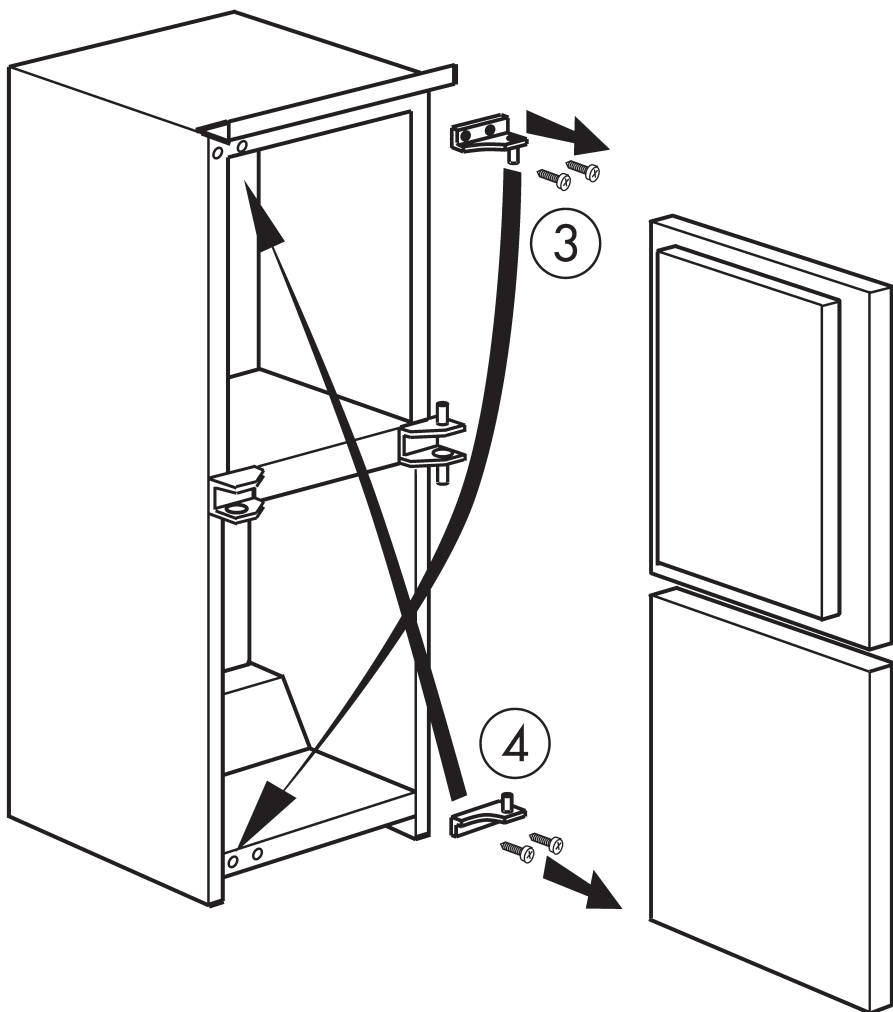
ⓇⓊ ПЕРЕВЕШИВАНИЕ ДВЕРЦЫ

ⓊⓀ ПЕРЕНАВИШУВАННЯ ДВЕРЦЯТ

ⓀⓀ ЕСІКТЕРДІҢ АШЫЛУ БАҒЫТЫН ӨЗГЕРТУ МҮМКІНДІГІ

ⓀⓎ ЭШИКТЕРДИН АЛМАШТЫРЫЛГЫЧТЫГЫ

ⓇⓎ ႠႢႣႤ ႣႤႥႦႧႨႩႪႫႬႭႮႯႰႱႲႳႴႵႶႷႸႹႺႻႼႽႾႿ



Ⓓᴀ VENDING AF DØREN

⒮᎕ OMHÄNGNING AV DÖRRAR

Ⓕ᎒ OVIEN KÄTISYYDEN VAIHTO

Ⓒ᎒ OMHENGSLING AV DØRENE

Ⓒ᎒ REVERSIBILITATEA UȘILOR

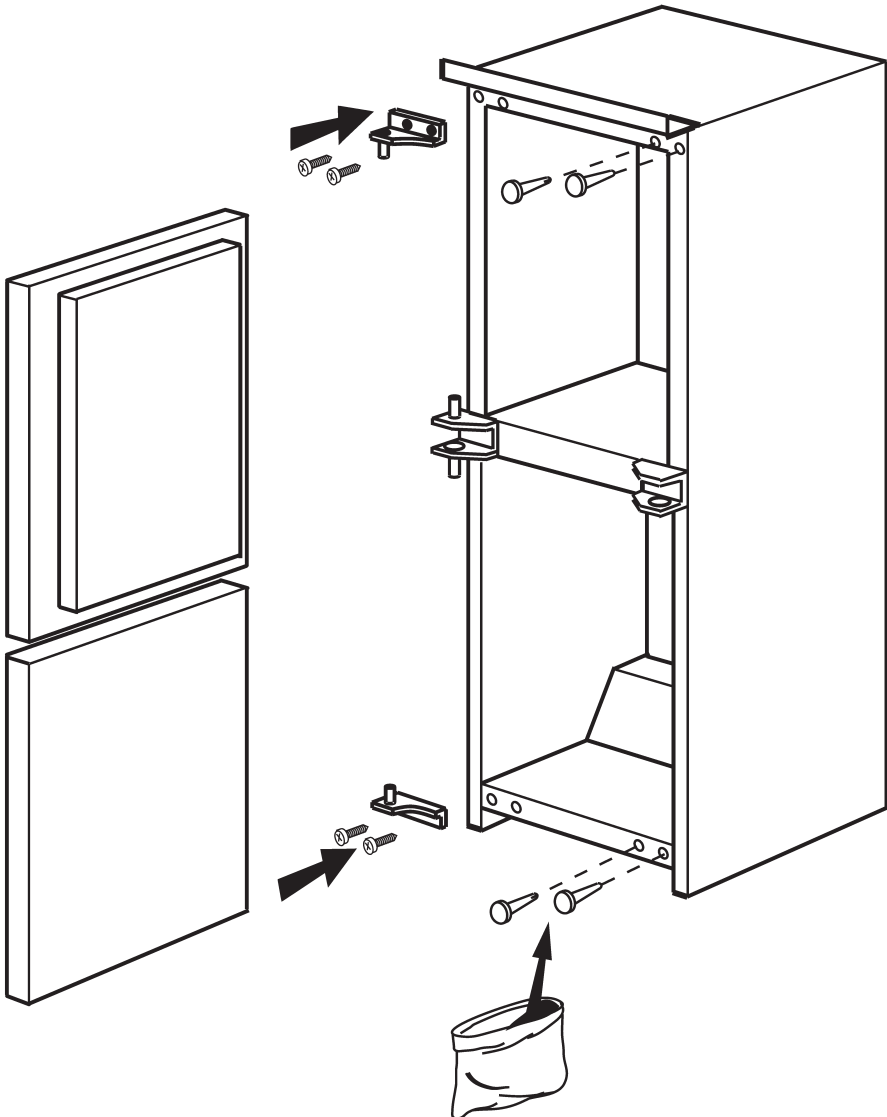
Ⓒ᎒ ПЕРЕВЕШИВАНИЕ ДВЕРЦЫ

Ⓒ᎒ ПЕРЕНАВИШУВАННЯ ДВЕРЦЯТ

Ⓒ᎒ ЕСІКТЕРДІҢ АШЫЛУ БАҒЫТЫН
ӨЗГЕРТУ МҮМКІНДІГІ

Ⓒ᎒ ЭШИКТЕРДИН
АЛМАШТЫРЫЛГЫЧТЫГЫ

Ⓒ᎒ ԴՈՆԵՐԸ ՎԵՐԱԴԱՍԱՎՈՐԵԼՈՒ
ՅԱՐԱՎՈՐՈՒԹՅՈՒՆԸ





FOR THE WAY IT'S MADE.

Printed in Italy

Q 05/16

400010889862

