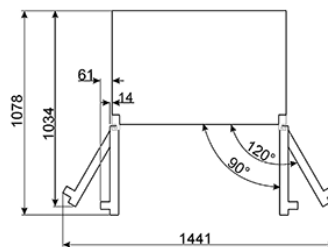
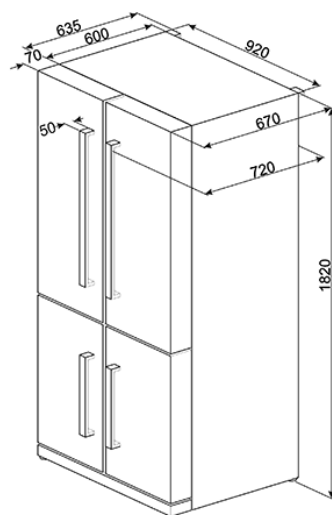


Отдельностоящий 4-х дверный холодильник Side-by-Side

Класс энергопотребления A+

No-frost

EAN13: 8017709192068



• ОБЩИЕ ХАРАКТЕРИСТИКИ • Белый глянцевый • Общий объем 610 л • Отделение Multizone • Электронное управление Touch Control • LCD Дисплей • Полный No-frost • ХОЛОДИЛЬНОЕ ОТДЕЛЕНИЕ • Полезный объем 385 л (462 л с Multizone) • Функция «Отпуск» • Зона сохранения свежести • 3 регулируемые полки из закаленного стекла • 1 фиксированная полка из закаленного стекла • 4 контейнера с контролем уровня влажности • 2 контейнера Active Fresh Blue Light • Акустический сигнал при повышении температуры • Внутреннее освещение • На дверце: • 2 полка для бутылок • 4 полки • 2 полка с крышкой • Лоток для яиц • МОРОЗИЛЬНОЕ ОТДЕЛЕНИЕ • \*\*\*\* • Полезный объем 78 л (155 л с Multizone) • No-frost • Суперзаморозка • 5 ящиков • 1 полка • Ручной льдогенератор • ТЕХНИЧЕСКИЕ ХАРАКТЕРИСТИКИ • Номинальная мощность: 200 Вт • Потребление электроэнергии: 455 кВт/год • Уровень шума: 43 дБ(А) • Климатический класс: SN-T • Поддержание температуры при отключении энергии: 15 часов • Мощность замораживания: 13 кг/сутки • Напряжение: 220-240 В • Частота тока: 50 Гц • Размеры (В x Ш x Г): 1820 x 920 x 720 мм • Глубина с учетом ручек: 765 мм • Ширина при открытой дверцы на 90°: 1140 мм • Ширина при полностью открытых дверцах: 1440 мм • Для полного выдвижения внутренних ящиков необходимо открытие дверей холодильника минимум на 120 градусов (левая и правая дверцы – 261 мм)

## Типы нагрева



## Также поставляется

• FQ60XPE - Нержавеющая сталь, обработка против отпечатков пальцев • FQ60NPE - Черный глянцевый