

KSET61E

Встраиваемая вытяжка, 60 см, серебристая.

EAN13: 8017709208677

ЭСТЕТИКА и УПРАВЛЕНИЕ

Серебристая

Плоский выдвижной экран

Электромеханическое управление

ФУНКЦИИ/ ОПЦИИ

Максимальная производительность 300 м³/ч

3 скорости

Подсветка – 2 галогенные лампы по 28 Вт

Уровень шума на первой скорости: 50 дБ(А)

Жироулавливающие фильтры из алюминия – 2 шт.

Диаметр воздуховода – 150 мм

ТЕХНИЧЕСКИЕ ХАРАКТЕРИСТИКИ

Мощность подключения: 181 Вт

Мощность мотора: 125 Вт

Напряжение: 220-240 В

Частота тока: 50/60 Гц



Типы нагрева



дополнительные аксессуары

- **KITFC155** - Угольный фильтр



Жироулавливающие фильтры:

Многослойные фильтры из нержавеющей стали или алюминия осуществляют первичную очистку воздуха от жиров.

Подсветка:



Подсветка вытяжек осуществляется галогенными лампами или лампами накаливания. В некоторых моделях предусмотрено использование энергосберегающих ламп. Подсветка может быть включена независимо от мотора вытяжки для освещения рабочей поверхности.



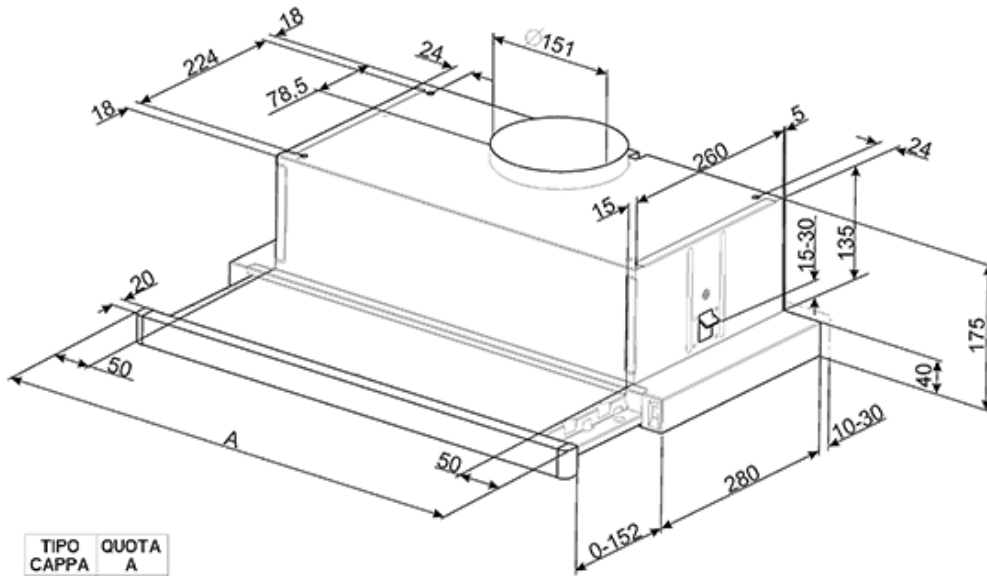
Угольный фильтр:

Фильтры с активированным углем используются в вытяжках в режиме рециркуляции для очистки воздуха от запахов.



Уровень шума 50 дБ(А):

Уровень Шума составляет всего 50 дБ (А) и достигается благодаря исключительной изоляции и специально разработанным механизмам, заглушающим звук, образующийся в процессе работы прибора.



TIPO CAPPA	QUOTA A
450	448
500	498
550	548
600	598
700	698
800	798
900	898