

FQ60BPE

Отдельностоящий 4-х дверный холодильник Side-by-Side
Класс энергопотребления A+
No-frost

EAN13: 8017709192068

ОБЩИЕ ХАРАКТЕРИСТИКИ

Белый глянцевый

Общий объем 610 л

Отделение Multizone

Электронное управление Touch Control

LCD Дисплей

Полный No-frost

ХОЛОДИЛЬНОЕ ОТДЕЛЕНИЕ

Полезный объем 385 л (462 л с Multizone)

Функция «Отпуск»

Зона сохранения свежести

3 регулируемые полки из закаленного стекла

1 фиксированная полка из закаленного стекла

4 контейнера с контролем уровня влажности

2 контейнера Active Fresh Blue Light

Акустический сигнал при повышении температуры

Внутреннее освещение

На дверце:

2 полка для бутылок

4 полки

2 полка с крышкой

Лоток для яиц

МОРОЗИЛЬНОЕ ОТДЕЛЕНИЕ

Полезный объем 78 л (155 л с Multizone)

No-frost

Суперзаморозка

5 ящиков

1 полка

Ручной льдогенератор

ТЕХНИЧЕСКИЕ ХАРАКТЕРИСТИКИ

Номинальная мощность: 200 Вт

Потребление электроэнергии: 455 кВт/год

Уровень шума: 43 дБ(А)

Климатический класс: SN-T

Поддержание температуры при отключении энергии: 15 часов

Мощность замораживания: 13 кг/сутки

Напряжение: 220-240 В

Частота тока: 50 Гц

Размеры (В x Ш x Г): 1820 x 920 x 720 мм



Глубина с учетом ручек: 765 мм

Ширина при открытой дверцы на 90°: 1140 мм

Ширина при полностью открытых дверцах: 1440 мм

Для полного выдвижения внутренних ящиков необходимо открытие дверей холодильника минимум на 120 градусов (левая и правая дверцы – 261 мм)

Типы нагрева



Также поставляется

- **FQ60XPE** - Нержавеющая сталь, обработка против отпечатков пальцев
- **FQ60NPE** - Черный гляцевый



Класс энергопотребления A+:

холодильники Smeg позволяют экономить до 40% электроэнергии по сравнению с классом A (класс A + +), сохраняя при этом максимальную эффективность и обеспечивая бережное отношение к окружающей среде.



NoFrost:

No-Frost предотвращает образование инея в холодильном и морозильном отделениях. Поэтому больше нет необходимости периодически размораживать холодильник. Не происходит размораживание продуктов, они не меняют текстуру и вкус; пакеты не прилипают друг к другу и к стенкам в морозильной камере.



Обработка против отпечатков пальцев:

специальное покрытие против отпечатков пальцев, которое наносится на внешнюю поверхность некоторых холодильников Smeg и препятствует образованию ореолов и отпечатков пальцев на поверхности.



LCD-дисплей:

Для оптимизации производительности и упрощения использования прибора, некоторые стиральные машины оснащены LCD-дисплеем, который отображает рабочее состояние машины.



Отделение Multizone:

отсек Multizone может быть использован как в качестве морозильного, так и в качестве холодильного отделения. В зависимости от потребностей и привычек в еде, можно выбирать установки, программировать температуру с помощью внешнего дисплея.



Антибактериальное покрытие:

Антибактериальное покрытие: в некоторых моделях холодильников, внутренние камеры и уплотнители выполнены из антибактериального материала, изготовленного с использованием ионов серебра для лучшего обеспечения гигиены.



Функция «Отпуск»:

Функция «Отпуск»: эта функция особенно полезна в случаях длительного отсутствия дома, позволяет отключать холодильное отделение и оставлять работающей только морозильную камеру.



Экономичный режим:

Экономичный режим: анализирует работу холодильника в период активации и оптимизирует рабочий цикл, для того, чтобы свести к минимуму расход электроэнергии.



Зона сохранения свежести:

Зона Life Plus 0°C: в этих отделениях поддерживается постоянная внутренняя температура от 0°C до +3°C, при которой не изменяются органолептические свойства продуктов питания, что позволяет сохранить их свежими в течение нескольких дней. Эта зона идеально подходит для хранения мяса, рыбы, молочных продуктов и других скоропортящихся продуктов.



LED-подсветка:

Некоторые модели холодильников имеют светодиодное внутреннее освещение, что гарантирует экономию энергии и, в то же время, обеспечивает хорошее освещение внутреннего пространства.



Быстрая заморозка:

Эта функция позволяет быстро заморозить большое количество свежих продуктов. Необходимо активировать ее за час до загрузки свежих продуктов, морозильная камера понижает температуру, и после нескольких часов работы при пониженной температуре автоматически восстанавливает нормальный режим работы.



Подсветка Activ Fresh Blue Light:

Инновационная система освещения Active Fresh Blue Light, находящаяся в ящиках зоны сохранения свежести, позволяет увеличить срок хранения фруктов и овощей с сохранением в них витаминов.



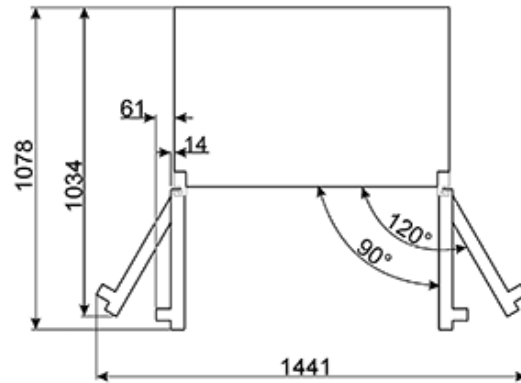
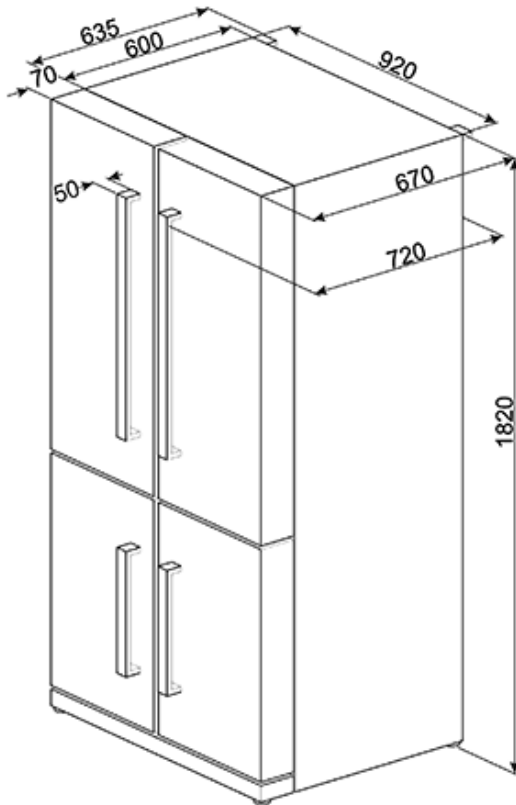
Уровень шума 43 дБ(A):

Уровень Шума составляет всего 43 дБ (A) и достигается благодаря исключительной изоляции и специально разработанным механизмам, заглушающим звук, образующийся в процессе работы прибора.



FQ60BPE

холодильник
отдельностоящий
side-by-side
белый
92 см
класс потребления энергии A+
4



СМЕГ Россия
Россия, 117105, Москва
Варшавское шоссе, д.1, стр.1-2, офис А-615
Тел. +7 (495) 380-37-82
Факс 7 (495) 380-37-81