

DUNAVOX

Инструкция по эксплуатации

Модель:

DX-48.130K
Винный шкаф



Внимание!

Перед использованием прочитайте требования по технике безопасности и эксплуатации и постарайтесь в дальнейшем их выполнять.

Оглавление

1. БЕЗОПАСНОЕ ИСПОЛЬЗОВАНИЕ ВИННОГО ШКАФА	3
2. ВАЖНАЯ ИНФОРМАЦИЯ	4
3. ИНСТРУКЦИЯ ПО УСТАНОВКЕ	5
3.1. До начала установки винного шкафа	5
3.2. Установка винного шкафа	5
3.3. Условия встраивания винного шкафа.....	5
4. ИСПОЛЬЗОВАНИЕ ВИННОГО ШКАФА	6
4.1. Установка температуры	6
4.2. Вместительность	6
5. УХОД И ТЕХНИЧЕСКОЕ ОБСЛУЖИВАНИЕ	7
5.1. Разморозка винного шкафа.....	7
5.2. Очистка винного шкафа	7
5.3. Перемещение винного шкафа	7
5.4. Советы по экономии энергии	7
6. ПРОБЛЕМЫ ПРИ ЭКСПЛУАТАЦИИ	8
7. СХЕМА	9
8. ТЕХНИЧЕСКИЕ ДАННЫЕ	9

**Московская обл., г.Электросталь,
Строительный пер., д.5,
Тел/факс: (800) 500-61-80;
+7-985-232-89-10; +7-(495)-526-30-44
E-mail: limars-r@yandex.ru
www.limars.ru**

Продукт разработан только для хранения вина

1. Безопасное использование винного шкафа

Мы предоставляем важные сведения, которые касаются безопасности Вас и Вашего устройства. Старайтесь внимательно читать и соблюдать все требования безопасности.



Это знак предупреждения. Он предупреждает о потенциальной опасности, из-за которой можно получить травму. Сообщения с таким знаком означают, что нужно проявить внимание и быть осторожным.



Знаки опасности означают, что несоблюдение данного требования способно привести к серьезным травмам или к смерти



Знак повышенного внимания означает, что несоблюдение такого требования может привести к незначительным травмам или к травмам средней тяжести, порче имущества и повреждению оборудования.

Указанные правила по технике безопасности помогут вам понять, есть ли потенциальная опасность, и расскажут вам, что может произойти, если эти указания не будут выполнены

2. Важная информация



Перед тем, как начать использовать винный шкаф, необходимо его правильно расположить и установить так, как указано в данном руководстве. Для уменьшения риска возникновения пожара, поражения электрическим током или получения травмы при использовании винного шкафа, соблюдайте основные меры предосторожности:



- Подключите трехконтактный провод с заземлением, не снимайте заземление, не используйте адаптер или удлинитель.
- Рекомендуется подключать винный шкаф на отдельный питающий контур с собственным защитным автоматическим выключателем.
- Никогда не промывайте элементы шкафа горючими жидкостями. Пары от них могут привести к пожару или взрыву. Не храните и не используйте бензин и другие опасные жидкости и горючие пары в непосредственной близости от этого и других приборов.
- Прежде, чем приступить к чистке и техническому обслуживанию, убедитесь, что прибор отсоединен от электрической линии.
- Не подключайте вилку в розетку и не отключайте ее, если у вас мокрые руки.
- Отсоедините винный шкаф и отключите его от питания перед чисткой или обслуживанием. Невыполнение этого требования может привести к поражению электрическим током и даже к смерти.
- Не пытайтесь отремонтировать или заменить любой элемент Вашего шкафа, если это не указано в настоящем руководстве. Любое сервисное обслуживание должен производить квалифицированный специалист.



- Для установки винного шкафа необходимо 2 и более человек. Невыполнение этого требования может привести к возникновению травмы.
- Для обеспечения надлежащей вентиляции вашего шкафа полностью освободите переднюю панель устройства. Выберите для установки хорошо проветриваемое место с температурой выше 60 ° F (16 ° C) и ниже 90 ° F (32 ° C). Устройство должно быть установлено в месте, защищенном от дождя, ветра, капель воды.
- Винный шкаф не должен располагаться рядом с печью, грилем и другими приборами с высокой температурой.
- Не загибайте и не зажимайте кабель электрического питания от винного шкафа.
- Автоматический выключатель должен быть рассчитан на ток в 15 А или больше.
- Важно установить винный шкаф ровно для того, чтобы он надлежащим образом работал. Возможно, вам понадобится его отрегулировать для того, чтобы установить правильно.
- Не используйте абразивные чистящие растворы или на основе агрессивных средств. Такие очистители могут повредить или изменить цвет изделия.
- Данный прибор не предназначен для использования лицами (включая детей) с ограниченными физическими, сенсорными или умственными способностями, или с отсутствием необходимого опыта и знаний, если только они не находятся под контролем или не прошли инструктаж по вопросам использования прибора с участием лиц, ответственных за их безопасность.
- Не пользуйтесь прибором, если сетевая вилка, сетевой шнур или сам прибор повреждены. Если сетевой шнур поврежден, его необходимо заменить у производителя, или в авторизованном сервисном центре или обратиться к аналогичному квалифицированному персоналу для того, чтобы избежать опасности.
- Дети не должны играть с прибором. Держите сетевой шнур в месте, недоступном для детей. Не позволяйте сетевому шнуру свисать с края стола или рабочей поверхности, на которой он установлен.

3. Инструкция по установке

3.1. До начала установки винного шкафа

- Снимите внешнюю и внутреннюю упаковку.
- Убедитесь в наличии следующих важных элементов: деревянные полки, деревянная презентационная полка, хромированное ограждение и инструкция по эксплуатации
- Очистите внутреннюю поверхность теплой водой, используя мягкую ткань.

3.2. Установка винного шкафа

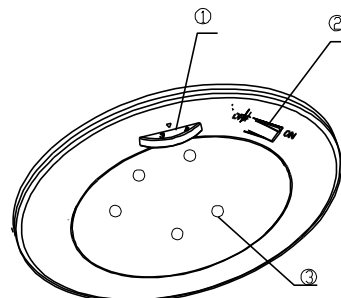
- Данный винный шкаф предназначен для отдельной или встроенной установки.
- Поместите ваш винный шкаф на прочную поверхность, которая может выдержать нагрузку при его полной загрузке.
- Устанавливайте винный шкаф вдали от прямых солнечных лучей и источников тепла (обогреватель, плита и т. д.). Прямые солнечные лучи могут нанести вред акриловому покрытию, а источники тепла могут привести к большей трате электроэнергии. Экстремально низкая температура окружающей среды также может привести к нарушению работы устройства.
- Не размещайте прибор во влажной среде.
- Правильно установите розетку, правильно подключите прибор. Ни при каких условиях не удаляйте третий контакт (заземление) из шнура питания. Любые вопросы, относящиеся к питанию и заземлению, должны решаться квалифицированным электриком или авторизованным сервисным центром.
- После подключения винного шкафа в розетку устройство должно поработать 2-3 часа до загрузки в него бутылок, это снизит первоначальную нагрузку на компрессор.
- **Дайте винному шкафу отстояться в течение минимум 24 часов после транспортировки, это снизит риск выхода компрессора из строя.**
- Из-за потенциальной угрозы выхода удлинителя из строя, не используйте его при подключении винного шкафа.

3.3. Условия встраивания винного шкафа

- Винный шкаф можно встраивать при соблюдении следующих требований: Должно быть **2-5 см свободного зазора между сторонами винного шкафа. Это необходимо для системы охлаждения винного шкафа.**

4. Использование винного шкафа

1	Термостат
2	Включение подсветки
3	Светодиодная подсветка



4.1. Установка температуры

- Для управления внутренней температурой необходимо выставить значение на диске термостата в зависимости от температуры окружающей среды и типа вина. Значение "1" - самое слабое охлаждение, "7" - самое сильное.
- Первый раз при включении устройства выставьте значение "7" и дайте устройству поработать 24 часа. После этого рекомендуется снизить степень охлаждения до "4".

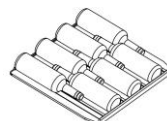
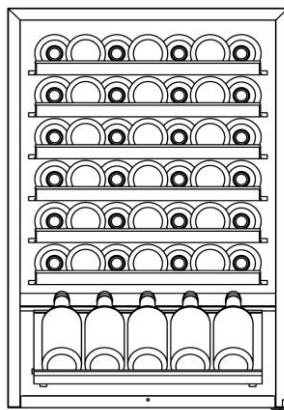


Внимание! В устройстве установлена система защиты компрессора от кратковременного пропадаания напряжения, которая обеспечивает задержку включения в случае отключения электроэнергии или выключения вилки из розетки. Задержка составляет 3-5 минут, в течение этого времени винный шкаф не включится автоматически.

4.2. Вместительность

- Вы можете разместить до 48 стандартных бутылок Бордо внутри винного шкафа. Бутылки могут различаться по размерам, объему, а также способ укладки может отличаться. Получается, что фактическое число бутылок может быть разным. Вместительность бутылок указана при использовании традиционной бутылки Бордо 750 мл без упаковки и установке хромированного ограждения вместо демонстрационной полки.
- При использовании демонстрационной полки Вы можете хранить 5 бутылок под углом с целью демонстрации части коллекции. В комплект входит хромированное ограждение, которое можно установить вместо демонстрационной полки. В этом случае можно вместить больше бутылок.

5.



5. Уход и техническое обслуживание

5.1. Разморозка винного шкафа

- Прибор размораживается вручную. Установите термостат в позицию "0", разморозка обычно занимает несколько часов, можно ускорить процесс открыв дверь и убрав бутылки с вином.

5.2. Очистка винного шкафа

- Установите значение термостата "0", отключите винный шкаф, уберите вино и полки.
- Промойте внутреннюю поверхность раствором теплой воды с содой (2 столовые ложки соды на 1 литр воды).
- Промойте полки мягким моющим средством
- Снаружи шкаф нужно также мыть мягким моющим средством. После мытья протрите его сухой тряпкой.
- Избегайте попадания воды на кнопки управления или электрические части

5.3. Перемещение винного шкафа

- Уберите все бутылки
- Заклейте лентой полки внутри шкафа
- Заклейте лентой дверь шкафа
- Оберните прибор упаковочным материалом

5.4. Советы по экономии энергии

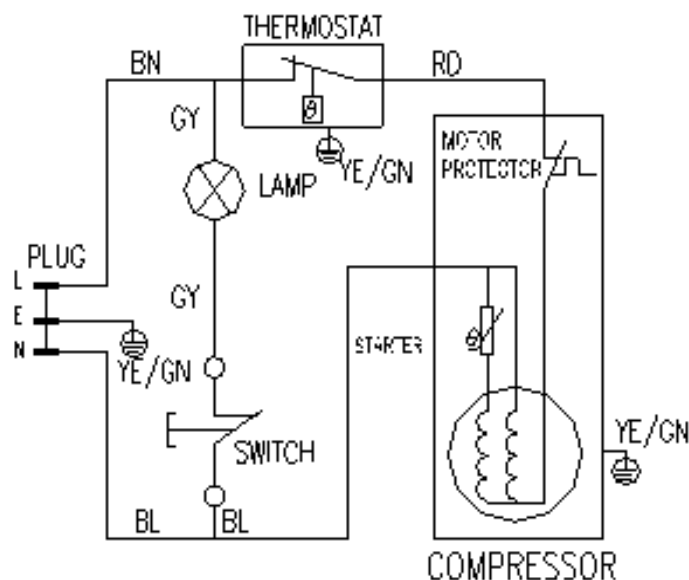
- Винный шкаф должен располагаться вдали от теплогенерирующих приборов и прямых солнечных лучей.
- При перегрузке винного шкафа компрессор работает дольше

6. Проблемы при эксплуатации

Вы можете решить любые проблемы с винным шкафом легко, экономя затраты на совершение звонков. Следуйте рекомендациям ниже, чтобы понять, сможете ли вы решить проблему до вызова технических специалистов.

Проблема	Возможные причины
Винный шкаф не работает	<ul style="list-style-type: none"> Не прошло 3-5 минут со времени предыдущего включения. Подождите от отключения защиты. Не подключен в розетку Обрыв питающей цепи или сгорел предохранитель
Частое включение и выключение	<ul style="list-style-type: none"> Температура в комнате выше нормальной Дверь открывается слишком часто Дверь не полностью закрыта Некорректно выставлена температура на панели управления Прокладка двери не плотно прилегает Некорректно установлены зазоры 1-5см, недостаток охлаждения
Вибрации	<ul style="list-style-type: none"> Винный шкаф установлен неровно
Кажется, что винный шкаф издает слишком много шума	<ul style="list-style-type: none"> Хладагент может издавать звук, что является нормальным. После завершения цикла хладагент издает булькающий звук Сжатие и расширение внутренних стенок может издавать звук Винный шкаф установлен неровно
Дверь не закрывается полностью	<ul style="list-style-type: none"> Винный шкаф установлен неровно Дверь была перенавешена и установлена некорректно Прокладка двери загрязнилась Полки находятся не на своём положении

7. Схема



DX-48.130K

8. Технические данные

Модель	DX-48.130K	
Объем л.	48	
Материал	Корпус	Сталь
	Дверь	Стекло/пластик
Размеры устройства (Ш×Д×В)(мм)	830x550x570	
Размеры упаковки (Ш×Д×В)(мм)	855x580x590	
Вес нетто (кг)	36	
Вес брутто (кг)	38	
Потребляемая мощность (кВт/год)	195	
Хладагент	R600a	
Диапазон температур	9-15°C	
Напряжение	220В	
Частота сети	50 Гц	

