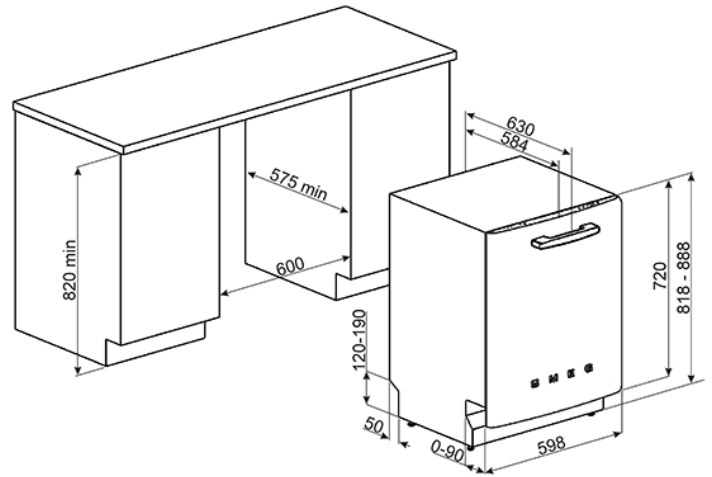


Стиль 50-х гг.
Встраиваемая посудомоечная машина, кремовая, 60 см
Класс энергопотребления A+++



• **ОБЩИЕ ХАРАКТЕРИСТИКИ** • Встраиваемая • Ширина 60 см • Закрытая панель управления, серебристая • Загрузка 13 комплектов посуды • **ПРОГРАММЫ/ ФУНКЦИИ/ ОПЦИИ** • 5 стандартных программ: замачивание, стекло, Auto 60-70, Super, ECO • 4 программы QuickTime: быстрая 27 мин., ECO быстрая, Super быстрая, ежедневная быстрая • Температурные режимы: 38°C, 45°C, 50°C, 65°C, 70°C • Дисплей: программирование отсрочки включения, отображение длительности программы и времени до окончания цикла • Индикация отсутствия соли и ополаскивателя • Опция EnerSave: A+++ • Отсрочка включения 1-9 ч • Автоматическое споласкивание при отсрочке включения • Опция FlexiZone – ½ загрузки • Опция FlexiTabs • Электронная регулировка смягчения воды • Конденсационная сушка • Датчик Aquatest • Полный Aquastop • **ВНУТРЕННЯЯ КАМЕРА/ КОРЗИНЫ/ ОСОБЕННОСТИ КОНСТРУКЦИИ** • Внутренняя камера из нержавеющей стали • Корзины из нержавеющей стали • Корзины и держатели в цвет фасада • Верхняя корзина, регулируемая по высоте на 3 уровня (с полной загрузкой) • Верхняя корзина с фиксированными центральными держателями, держателями для стаканов • Нижняя корзина со складными держателями • Система мойки Planetarium • Третий верхний разбрызгиватель • Фильтр из нержавеющей стали • Скрытый нагревательный элемент • Петли со смещенным центром вращения • Балансировка петель • Регулировка уровня • Возможность подключения к горячей воде (макс. 60°C): экономия электроэнергии до 35% • **ТЕХНИЧЕСКИЕ ХАРАКТЕРИСТИКИ** • Номинальная мощность: 1,8 кВт • Потребление энергии: 0,81 кВт /цикл • Потребление воды: 8,5 л /цикл • Нормативный цикл: ECO • Продолжительность нормативного цикла: 150 мин. • Годовое потребление энергии: 230 кВтч / год • Годовое потребление воды: 2380 л / год • Уровень шума 43 дБ (А) • Напряжение: 220-230 В

Типы нагрева



Также поставляется

• ST2FABBL - Черная • ST2FABRO2 - Розовая • ST2FABR2 - Красная